

X-Six LED

downlight

Beghelli



Oprawa downlight z rozpraszającą wiązką oraz zintegrowanym zasilaniem



Montaż nastropowy i dostropowy. System CCT do regulacji temperatury barwowej (K) w 3 pozycjach, które można ustawić za pomocą przełącznika.



W zestawie szybki uchwyt i adapter do montażu dostropowego. Przewód gotowy do podłączenia L=20cm.

Zastosowanie

Sektor mieszkalny, usługowy, handel detaliczny, biura.

Charakterystyka

Zasilanie 220÷240 Vac, 50÷60 Hz

Utrzymanie strumienia świetlnego 25°C
>30.000h (L80B20)

Stabilność temp. barwowej 3 SDCM

Montaż Dostropowy, nastropowy

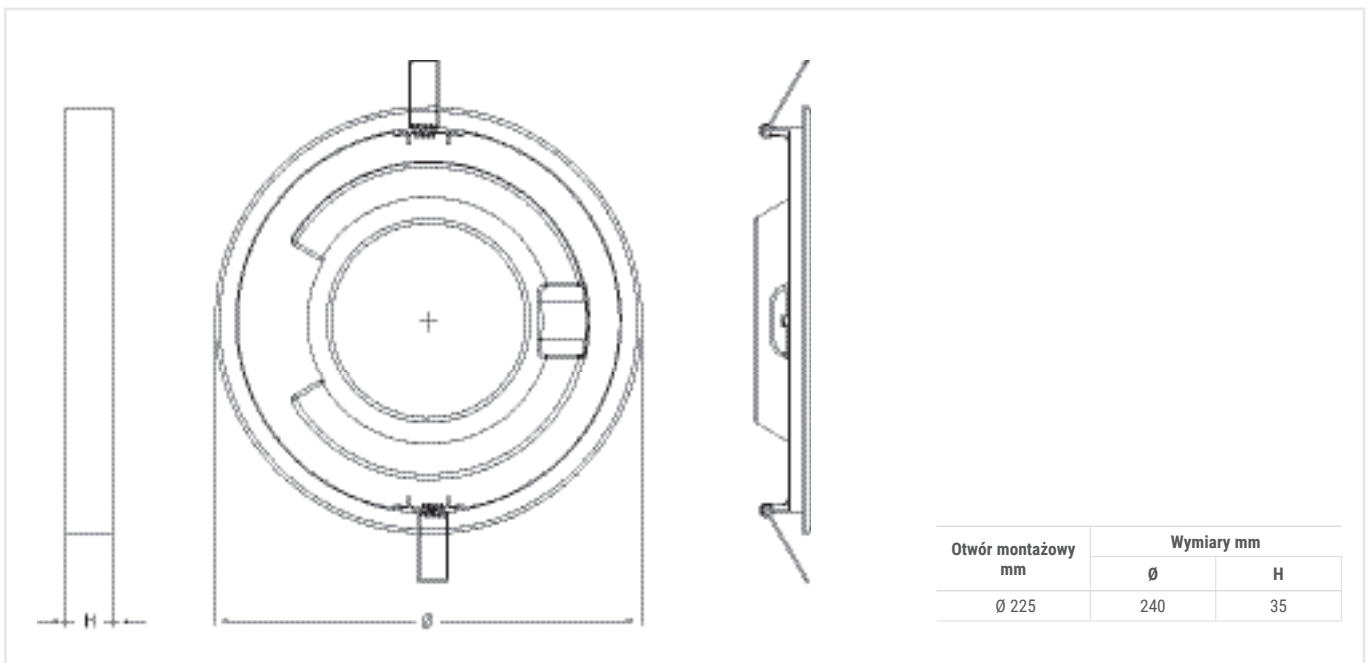
Obudowa Poliwęglan

Układ optyczny Dyfuzyjny, symetryczny

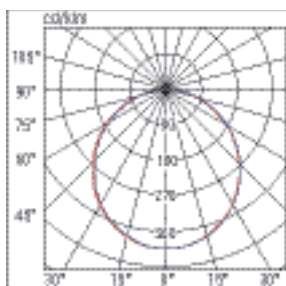
Klosz Poliwęglan z opalizującym wykończeniem

Kolor Biały

Zgodność z Normami EN60598-1, EN60598-2-2, EN 62471



X-SIX LED



■ C0-C180

■ C90-C270



SZYBKI UCHWYT DO MONTAŻU

Oprawa ta jest wyposażona w system umożliwiający jej montaż zarówno dostropowy, jak i nastropowy. W przypadku montażu dostropowego dołączone są dwie sprężyny, które zatrzaszczują się w tylnej części korpusu. W przypadku montażu nastropowego stosuje się pierścień dystansowy, który jest wkładany do oprawy. Wyposażony jest we wspornik do przymocowania do sufitu, na którym można umieścić oprawę za pomocą złącza bagnetowego.

	Kod	Opis	Moc [W]	Temp. barwowa [K]	CRI	Strumień świetlny LED	Strumień świetlny oprawy [lm]	Skuteczność świetlna [lm/W]	Waga [Kg]	Liczba szt./opakowanie
CCT	71060	X-SIX LED CCT20W	20	CCT 3000-4000-6000	>80	2100	1600	80	0.5	1/20

AKCESORIA - w komplecie



SPRĘŻYNY DO MONTAŻU W SUFICIE PODWIESZANYM

2 sztuki