

Flood Mini

Beghelli

oświetlenie podstawowe



IP66

IK09

960°

+40°C
-20°C



Maksymalna odporność na uszkodzenia mechaniczne oraz chemiczne. Odporna na warunki ekstremalne.



Odbłyśnik z demontowalnym deflektorem umożliwia wybór rozsyłu symetrycznego lub asymetrycznego.

Zastosowanie

Sektor przemysłowy, usługowy oraz prywatny.

Charakterystyka produktu

Zasilanie 230VAC ±10% 50 Hz

Zasilacz LED - MTBF w 25°C 65 000 h

Stabilność strumienia świetlnego w czasie >60 000h (L80B20)

Stabilność temp. barwowej 3 SDCM

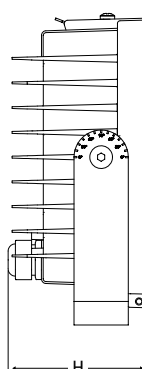
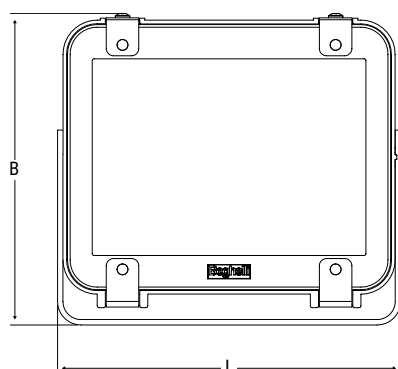
Montaż Naścienny, do podłoża

Obudowa Ciśnieniowy odlew aluminium, malowany proszkowo lakierem poliesterowym, RAL 7040.

Układ optyczny Odbłyśnik paraboliczny wykonany z polerowanego aluminium. Dwa rodzaje rozsyłu: asymetryczny, symetryczny

Klosz Hartowane szkło pryzmatyczne o grubości 4mm

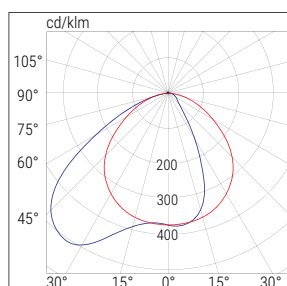
Zgodność z Normami EN60598-1, EN 60598-2-22, EN 62471 (bezpieczeństwo (fotobiologiczne), EN 60598-2-2, 2014/30/EU, 2014/35/EU



Wymiary mm

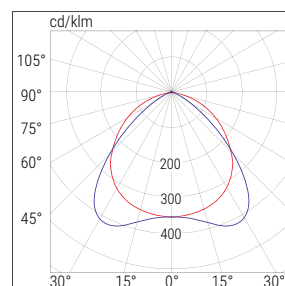
L	B	H
190	173	75.5

FLOOD MINI ASYMETRYCZNY UKŁAD OPTYCZNY



■ C90-C270 ■ C0-C180

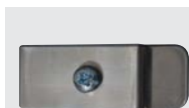
FLOOD MINI SYMETRYCZNY UKŁAD OPTYCZNY



■ C90-C270 ■ C0-C180

	Kod	Opis	Układ optyczny	Moc [W]	Temp. barwowa [K]	CRI	Strumień świetlny LED [lm] (Tj=25°C)	Strumień świetlny oprawy [lm]	Skuteczność świetlna [lm/W]	Waga [kg]	Ilość szt./opakowanie	
ED	F30LED	PRO LED 1x30W 4K	SYM / ASYM	17	4000	>80	2100	1800	105	1.2	1/8	ON / OFF
	F50LED	PRO LED 1x50W 4K	SYM / ASYM	26	4000	>80	3500	3000	115	1.2	1/8	
	F70LED	PRO LED 1x70W 4K	SYM / ASYM	37	4000	>80	4600	4000	108	1.2	1/8	

AKCESORIA - w komplecie



KLIPSY WANDALOODPORNE
Wykonane ze stali nierdzewnej



UCHWYT GONIOMETRYCZNY



DŁAWNICA M20 Z ZAWOREM WENTYLACYJNYM

AKCESORIA - należy zamawiać oddzielnie



ODBIORNIK RADIOWY

Kod zam. **20108**