



Acciaio high

Beghelli

AKUMULATORY TYTANOWE LTO



 Doskonała odporność na uszkodzenia mechaniczne IK 09 oraz agresywne czynniki chemiczne (w tym olejowe). Wysoki strumień świetlny do 1300lm.

 Wyposażona w 6 Power LED ze specjalnymi soczewkami pozwalającymi na montaż opraw na wysokości od 2,5m do 15m

Zastosowanie

Sektor przemysłowy, hale, magazyny wysokiego składowania, ewakuacyjne ciągi komunikacyjne

Cechy produktu

Zasilanie 298Vac - 254Vac, 50Hz

Montaż nastropowy, na ścianie, zwieszany

Czas ładowania < 3h

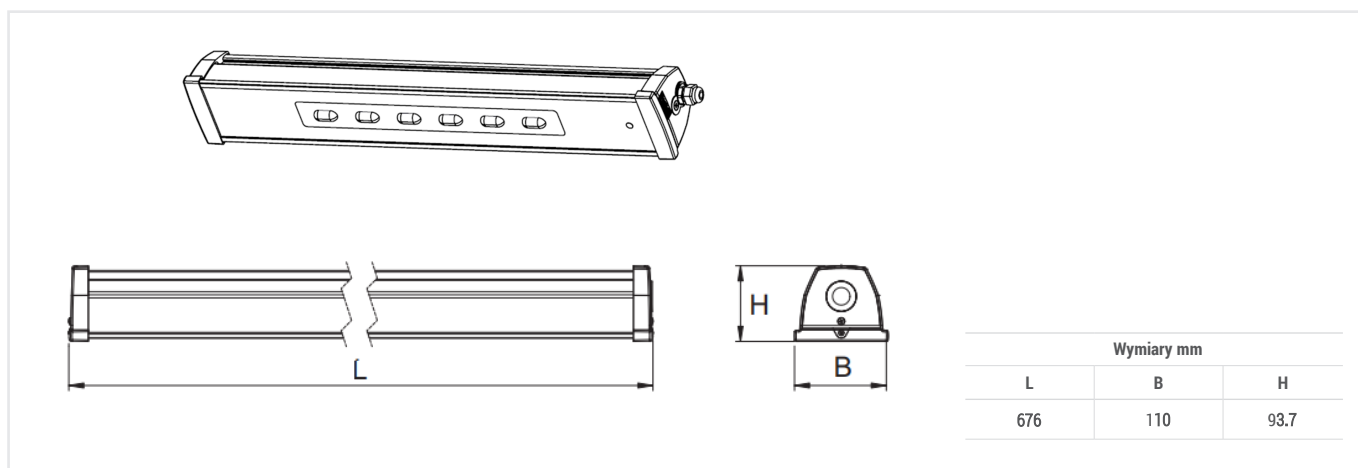
Temp. pracy -20°C +50°C

Obudowa ocynkowana blacha stalowa RAL 7035

Głowica ciśnieniowy odlew aluminium

Układ optyczny soczewki Alta Luce

Zgodność z normami EN 60598-1, EN 60598-2-2, EN 60598-2-22, EN 1838, UNI 11222,



Zgodność z EN 1838

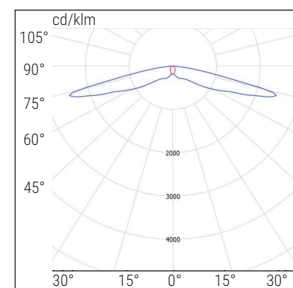
Jedna oprawa
- droga ewakuacyjna o szerokości 2m

h (m)	L1 (m)
2,5	25
5,0	41
7,5	51
10,0	48
12,5	37

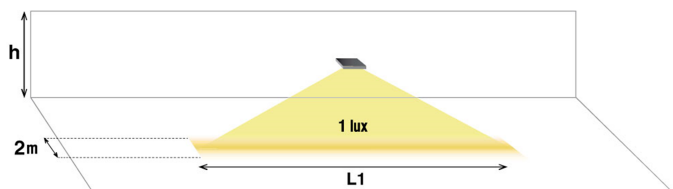
Dwie oprawy montowane w ciągu
- droga ewakuacyjna o szerokości 2m

h (m)	L2 (m)	L (m)
2,5	55	29
5,0	86	45
7,5	111	60
10,0	117	70
12,5	109	71

ACCIAIO HIGH

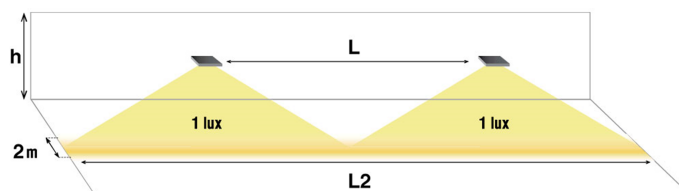


■ C90-C270 ■ C0-C180



POJEDYNCZA OPRAWA

Zapewnia natężenie oświetlenia awaryjnego $E_{min} \geq 1$ lx w osi drogi ewakuacyjnej o długości L1 oraz $E_{min} \geq 0,5$ lx w pasie o szerokości 1 m (po pół metra w obie strony od osi drogi ewakuacyjnej), bez odbić i współczynnika utrzymania 0,8



KILKA OPRAW MONTOWANYCH W LINII W ODSTĘPACH L

Zapewnia natężenie oświetlenia awaryjnego $E_{min} \geq 1$ lx w osi drogi ewakuacyjnej o długości L2 oraz $E_{min} \geq 0,5$ lx w pasie o szerokości 1 m (po pół metra w obie strony od osi drogi ewakuacyjnej), bez odbić i współczynnika utrzymania 0,8

Kod	Moc W	Opis	Wersja	Czas autonomii	Typ akumulatora	Strumień SE lm	Strumień SA lm	Pobór mocy		Waga Kg	Szt.	Zgodność	
								DC	AC				
LTO	A015/EXT	24	ACCHigh15WLTO	SE	1/2/3/8	LTO 14.4V 1.2 Ah	-	-	-	3,8W	2.8	1	

Akumulator tytanowy



1 SZYBKE ŁADOWANIE:
Ładowanie akumulatora do 80% pojemności, w czasie krótszym niż 2 godziny

2 MOŻLIWOŚĆ PRACY W SKRAJNYCH TEMPERATURACH:
-30°C ÷ +75°C

3 DŁUGA ŻYWOTNOŚĆ:
10 lat żywotności przy 7000 cyklach ładowania

4 BEZPIECZEŃSTWO:
Materiały użyte w tych urządzeniach nie reagują w przypadku wystąpienia zwarcia lub innego zdarzenia (wilgoć, perforacja itp.)



TITANIUM BATTERY

Beghelli

Valsamoggia, loc. Monteveglio
BO, Italy - www.beghelli.com

Li-ion 14,4V - 1,2 Ah

code 415.439.001

Assembly date

Installation date



LTO

