

# Full Moon Ring

Beghelli

oświetlenie podstawowe / lighting



IP65

IK08

∧ 650°

⌚ +40°C  
-10°C



## Charakterystyka

**Stabilność strumienia świetlnego w czasie**

>40.000h (L80B20)

**Montaż** Nastrokowo, naściennie

**Obudowa** Poliwęglan

**Klosz** Poliwęglan opalizowany

**Zgodność z Normami** EN60598-1, EN60598-2-2, EN 62471

## Zastosowanie

Sektor mieszkaniowy, usługowy, ciągi komunikacyjne, tarasy, pasáže

## Characteristics

**Luminous flux retention at 25°C**

>40.000h (L80B20)

**Mounting** Ceiling, wall

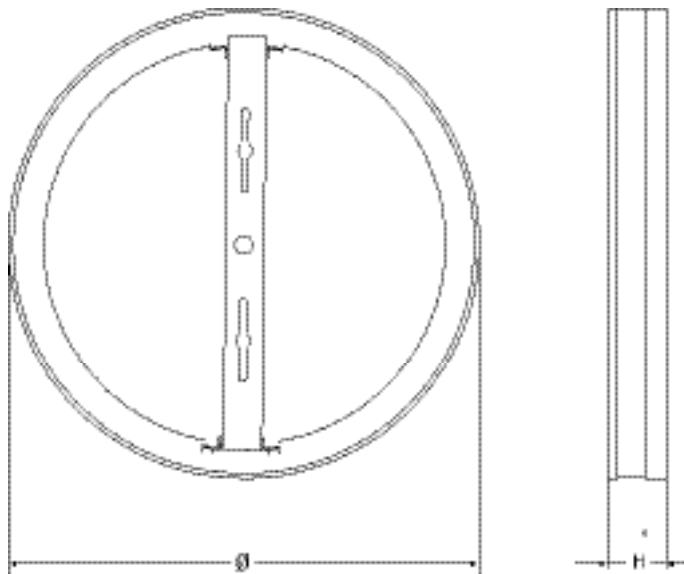
**Housing** Polycarbonate

**Screen** opal Polycarbonate

**Compliance** EN60598-1, EN60598-2-2, EN 62471

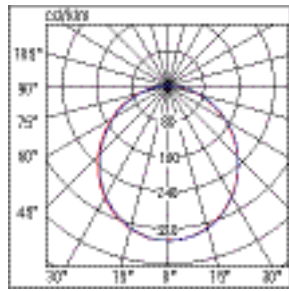
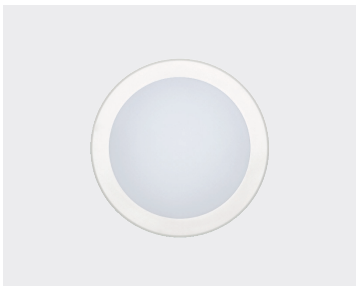
## Applications

Residential, services sector, fstairways, terraces, arcades



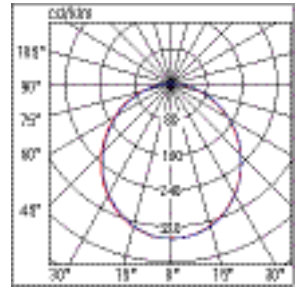
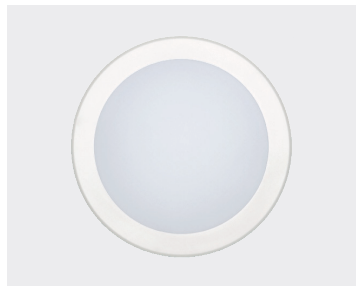
W	Wymiary Dimensions mm	
	Ø	H
16	200	55
26	300	55
40	400	55

### FULL MOON RING 16W



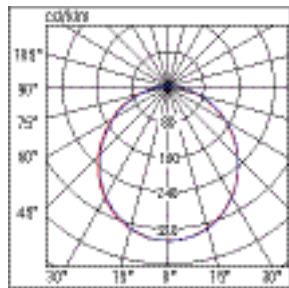
■ C180-C270 ■ C90-C270

### FULL MOON RING 26W

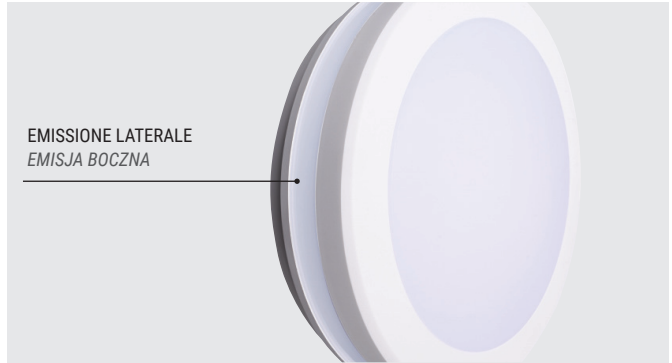


■ C180-C270 ■ C90-C270

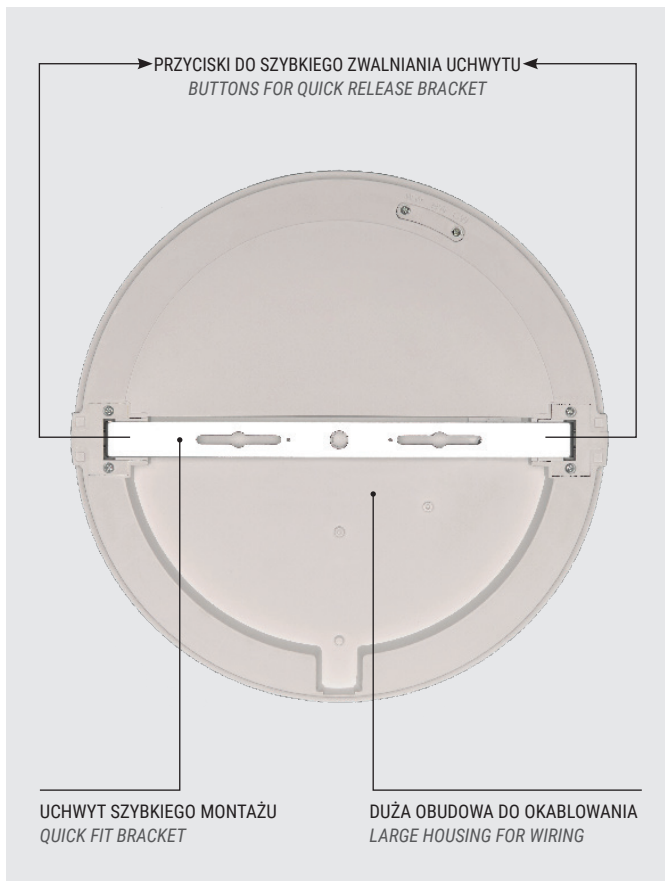
### FULL MOON RING 40W



■ C180-C270 ■ C90-C270



	Kod Cod.	Opis Description	Moc Power [W]	Temp. barwowa Colour Temp. [K]	CRI	Strumień świetlny LED LED Flux [lm] (Tj=25°C)	Strumień świetlny oprawy Flux [lm]	Skuteczność świetlna Efficiency [lm/W]	Kg	Uwagi Notes
ED	75364	FULL MOON RING IP65 16W 4K	16	4000	>80	1600	1280	80	0.4	ON / OFF
	75365	FULL MOON RING IP65 26W 4K	26	4000	>80	2450	2080	80	0.8	
	75366	FULL MOON RING IP65 40W 4K	40	4000	>80	3650	3200	80	1.3	



oprawy nastropowe i dostropowe / recessed and ceiling