

BS Uno Modula

Beghelli

oświetlenie podstawowe / lighting



Charakterystyka

Stabilność strumienia świetlnego

> 100.000 h (L80B20)

Montaż Nastropowy, zwieszany, naścienny, do koryta kablowego

Obudowa Poliwęglan, RAL 7035

Układ optyczny Odblaskowa, biała stal malowana proszkowo

Klosz Klosz z poliwęglanu łączący dwie optyki - centralnie zmatowiony oraz pryzmatyczny na obwodzie, w celu optymalnego rozsyłu światła z maks. ograniczeniem olśnienia

Zgodność z Normami EN62471, EN60598-2-1, EN60598-2-22, 2014/53/UE, EN60598-1, DIN18032-3:1997-04,

Zastosowanie

Obiekty przemysłowe i usługowe, tereny zewnętrzne, siłownie, obszary HACCP

Characteristics

Luminous flux retention at 25°C

100.000 h (L80B20)

Mounting Ceiling, suspended, electrified track

Housing Polycarbonate, RAL 7035

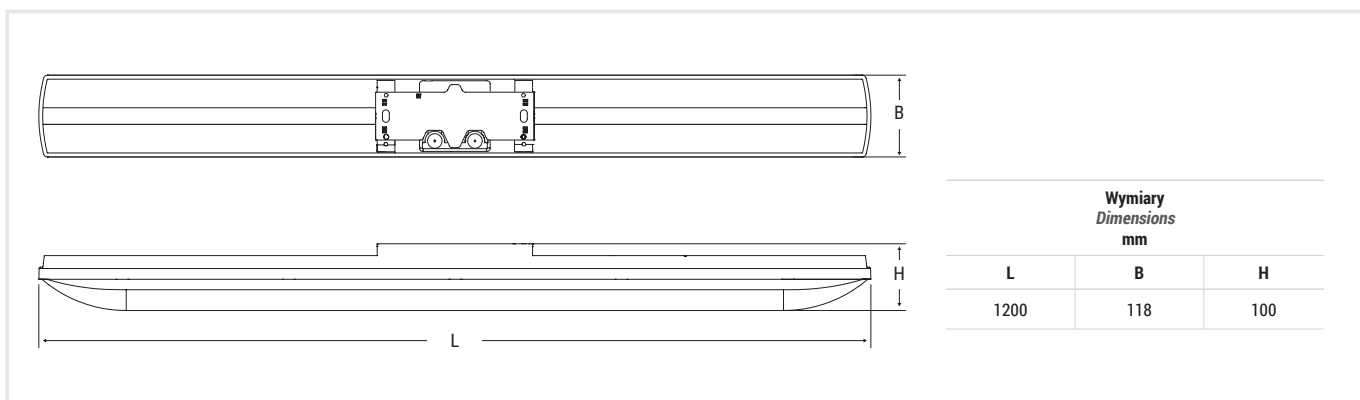
Optics Reflective white powder-coated steel

Screen Opal Polycarbonate, anti-glare screen with perimetral microprismatization

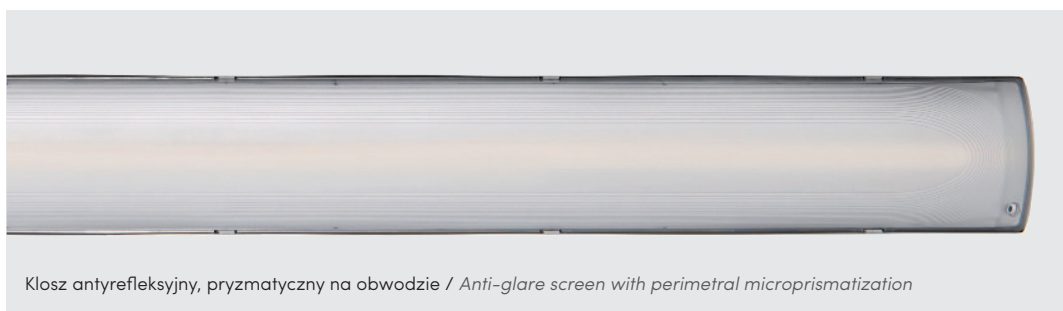
Compliance EN 60598-1, EN 60598-2-1, EN 60598-2-22, DIN 18032-3:1997-04, EN 62471, 2014/53/EU

Applications

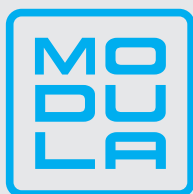
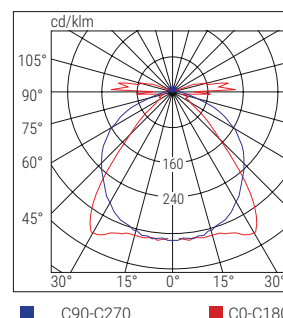
Industry, services sector, car parks, outdoor areas, gym, HACCP areas



BS UNO MODULA



Klosz antyrefleksyjny, pryzmatyczny na obwodzie / Anti-glare screen with perimetral microprismatization



ZINTEGROWANA PUSZKA PRZYŁĄCZENIOWA EASY BOX INTEGRATED EASY BOX JUNCTION BRACKET

Puszka przyłączeniowa z systemem szybkiego montażu mechanicznego z zatrzaskowym stykiem elektrycznym, wyjmowaną listwą zaciskową oraz natrasowanymi otworami do okablowania, w tym do okablowania przelotowego oraz zasilania "od góry". Wersja SD wyposażona dodatkowo w przyłącza do zasilania awaryjnego oraz interfejsów komunikacyjnych FM czy Bluetooth. *Rapid mechanical fixing Bracket with snap-in electrical contact, extractable terminal block and various pre-drilled holes for wiring, including through-wiring. The SD version integrates, in addition to the electrical connection PINs with the terminal block, also a slot to insert the various modules for emergency lighting or further communication accessories, both radio and Bluetooth.*



	Kod Cod.	Opis Description	Moc Power [W]	Temp. barwowa Colour Temp. [K]	CRI	Strumień świetlny LED LED Flux [lm] (Tj=25°C)	Strumień świetlny oprawy Flux [lm]	Skuteczność świetlna Efficiency [lm/W]	Kg	Uwagi
RD	41304	BS UNO MODULA RD 51W 4K	51	4000	>80	9200	8000	157	1.9	REGULOWANA
	41305	BS UNO MODULA RD 60W 4K	60	4000	>80	11500	10000	167	1.9	
	41306	BS UNO MODULA RD 72W 4K	72	4000	>80	13800	12000	167	1.9	
DALI	41314	BS UNO MODULA DALI 51W 4K	51	4000	>80	9200	8000	157	1.9	DALI
	41315	BS UNO MODULA DALI 60W 4K	60	4000	>80	11500	10000	167	1.9	
	41316	BS UNO MODULA DALI 72W 4K	72	4000	>80	13800	12000	167	1.9	
SD	41324	BS UNO MODULA SDB 51W 4K	51	4000	>80	9200	8000	157	1.9	AUTODIMMER
	41325	BS UNO MODULA SDB 60W 4K	60	4000	>80	11500	10000	167	1.9	
	41326	BS UNO MODULA SDB 72W 4K	72	4000	>80	13800	12000	167	1.9	

RD REGULOWANA MOC-STRUMIEŃ / ADJUSTABLE FLUX-POWER



Zasilacz RD wyposażony jest w przełącznik z 4-stopniową regulacją prądu w celu zapewnienia maksymalnej wydajności świetlnej, a co za tym idzie maksymalnej oszczędności energii, przy jednoczesnym uwzględnieniu strumienia świetlnego określonego w fazie projektowania. Dzięki wbudowanym w oprawy RD mikroprzełącznikom można uzyskać następujące poziomy strumienia o wartościach: 100%, 85%, 75% oraz 60%.

RD driver equipped with a switch with 4 steps of current modulation in order to ensure maximum luminous efficiency, and therefore maximum energy saving, using only the luminous flux determined in the design phase.

DALEJ / NEXT >

wodoodporne oprawy nastropowe / waterproof ceiling lights

BS Uno Modula

SYSTEM SZYBKIEGO MONTAŻU NASTROPOWEGO / QUICK CEILING FIXING SYSTEM



Centralnie zaprojektowane przyłącze składające się z uchwytu szybkiego montażu oraz dwóch uchwytów ze stali nierdzewnej mocujących oprawę do powierzchni. Uchwyty mogą być mocowane bezpośrednio przy puszcze przyłączeniowej lub w dedykowanych na obudowie miejscach w odstępach 900 mm.

Central support main bracket equipped with fixing holes and two elastic stainless steel brackets to snap directly onto the main bracket or to the ceiling, along the profile of the ceiling light or in pre-set positions with a 900mm pitch.

AKCESORIA - w komplecie / ACCESSORIES - included

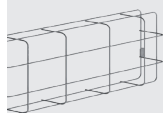


**SYSTEM SZYBKIEGO MONTAŻU
MODULA JUNCTION BRACKET**



**INTELIGENYNY FOTOSENSOR
SMART LIGHT SENSOR**

AKCESORIA - należy zamawiać oddzielnie / ACCESSORIES - to be ordered separately



**SIATKA OCHRONNA
PROTECTIVE GRILLE**

Kod **8063** 1700 x 291 x 135 mm

Uwaga dotycząca montażu / Installation note

W przypadku montażu siatek ochronnych na oprawach zainstalowanych do koryta kablowego, należy zastosować: Uchwyt **8063/1**
*When installing grilles with the luminaire installed on a bus bar, use: Bracket **8063/1***

SD AKCESORIA - należy zamawiać oddzielnie / ACCESSORIES - to be ordered separately



**JEDNOSTKA CENTRALNA LOGICA
LOGICA CONTROL UNIT**

SD LGFM - Kod **21102**



**MODUŁ SD RADIO
SD RADIO MODULES**

Kod **15067**



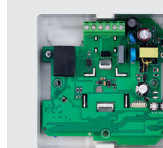
**KONCENTRATOR WIFI BLUETOOTH
WiFi BLUETOOTH CONCENTRATOR**
1 wejście sterujące / 1 control input

Kod **15064**



**MODUŁ INTERFEJSU BLUETOOTH
BLUETOOTH MODULE INTERFACE**
3 wejścia sterujące / 3 control inputs

Kod **15065**



**KONCENTRATOR BLUETOOTH EASY BOX
BLUETOOTH EASY BOX CONCENTRATOR**

WiFi - Kod **15174**
WiFi ETHERNET - Kod **15074**



**CZUJNIK RUCHU
MOTION SENSOR**

PRZEMYSŁ IP65 - Kod **15063**
BIURA IP40 - Kod **15062**

Zintegrowany system transmisji bezprzewodowej umożliwiający komunikację pomiędzy urządzeniami w celu tworzenia grup realizujących te same polecenia bez konieczności dodawania dodatkowego okablowania. Za pomocą modułu interfejsu Bluetooth możliwe jest bezprzewodowe sterowanie grupami. Aby zarządzać scentralizowanym systemem za pomocą aplikacji B.connect, należy zintegrować koncentrator Bluetooth. *Integrated wireless transmission system for communication between luminaires in order to create groups with the same commands without adding further wiring. Using the Bluetooth Interface Module it is possible to control the groups wireless. To manage a centralized system from the B.connect APP, the Bluetooth concentrator must be integrated.*

**SYSTEM MODUŁA UŁATWIA WSZYSTKIE
GŁÓWNE TYPY MONTAŻU
MODULA SYSTEM MAKE EASY ALL MAIN
INSTALLATION MODE**



**OPRAWY SDB POSIADAJĄ W KOMPLECIE
INTELIGENTNY FOTOSENSOR AUTO-
DIMM UMOŻLIWIĄJĄCY AUTOMATYCZNĄ
REGULACJĘ STRUMIENIA ŚWIATŁA
SMART LIGHT SENSOR INCLUDED
STANDARD FOR AUTOMATIC LIGHT
FLUX ADJUSTMENT**



wodoodporne oprawy nastropowe / waterproof ceiling lights