



# Stile In

STILE IN LED 11 SE1 LI-FE

Apparecchio di emergenza predisposto per incasso, idoneo ad aree soggette a black out prolungati e con ampia scelta di accessori per una grande flessibilità di installazione



## Sistema di controllo TR

Codice ordine 1499E

EAN 8002219743374

## Specifiche tecniche

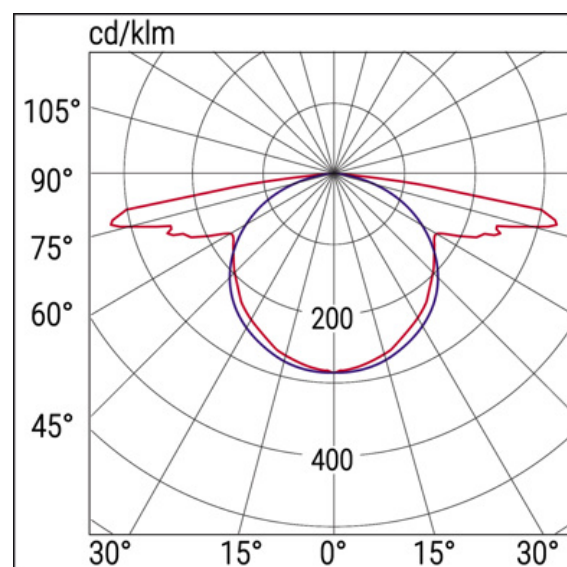
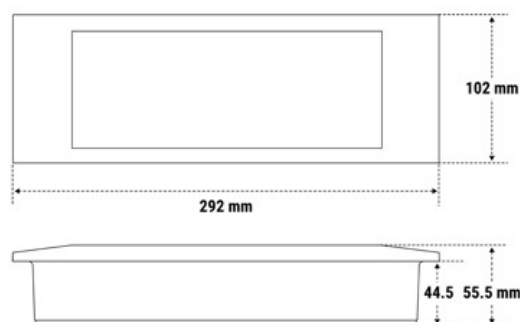
Tipo di tensione di alimentazione	AC
Tensione alimentazione (AC)	230 Vac
Assorbimento SE (max)	1,2 W
Sistema di controllo	TR
Autonomia	1h
Batteria inclusa	Si
Tipo batteria	LiFe
Batteria	LiFe 3.2V 0.5Ah
Tempo di ricarica	12 h
Temperatura ambiente (min)	0 °C
Temperatura ambiente (max)	40 °C
Classe di isolamento	II
CCT tonalità luce	4000 K
Numero LED	16
Rischio fotobiologico	RG0
CRI Resa cromatica	>80
Modalità operativa	SE
Potenza equivalente	11W
Flusso SE	130 lm
Frequenza (max)	60 Hz
Frequenza (min)	50 Hz
Fattore di potenza	0,05
Res. filo incandescente	850 °C - 30s.
Numero batterie	1
Distanza di visibilità	15 m
Range tensione alimentazione (max)	253 V
Range tensione alimentazione (min)	207 V

## Installazione e applicazioni

Applicazione **Uffici**

## Specifiche meccaniche

Altezza	34,6 mm
Lunghezza	102 mm
Larghezza	292 mm
Peso	0,3 Kg
Materiale corpo	Polycarbonato
Colore corpo	Bianco RAL 9003



Materiale cover	<b>Policarbonato trasparente</b>
Finitura diffusore	<b>Trasparente</b>
Materiale ottica	<b>Policarbonato Trasparente Fotoinciso</b>
Grado di protezione IP	<b>IP40</b>
Grado di protezione IK	<b>IK05</b>

### Certificati e normative

UK SI 2021 No. 1095, EN 62471:2008, EN IEC 60598-1:2021, EN 60598-2-2:2012, EN 60598-2-22:2014 + AC:2015 + AC:2016-05 + AC:2016-09 + A1:2020, EN IEC 63000:2018, EN 62493:2010, EN 61000-3-3:2013, REG. 2019/2020(EU), EN IEC 55015:2019 + A11:2020

### Accessori



**4265**  
STAFFA PARETE X BAND  
DES/COMP



**4266**  
STAFFA CONTROOFFITTO  
DES/COMP



**3733**  
INCASSO STILE 6/11W 3106/IP



**3912**  
GRIGLIA EM 440X215X99



**4278**  
ADES SX/DX/BS/UP COMP LED

### Ricambi



**415437001**  
LI-FEPO4 3.2V 0.5AH 14500