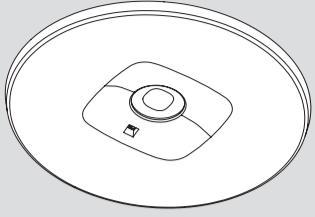
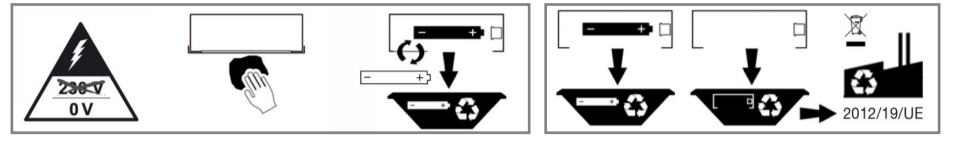
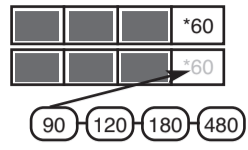


Multi Lens CT



Per approfondimenti e aggiornamenti inquadra il codice QR sul prodotto
For further information and updates, scan the QR code on the product

www.beghelli.com
BEGHELLI S.p.A. - Via Mozzeghine 13/15 - località Monteveglio 40053 Valsamoggia (BO) - Tel. +39 051 9660411 - Fax +39 051 9660444 - N° Verde 800 626626



334.902.285 A

*** a LUNGA LUCE - LONG**

b ALTA - HIGH

c LARGA LUCE - WIDE

EN 1838

A

C

B

E

D

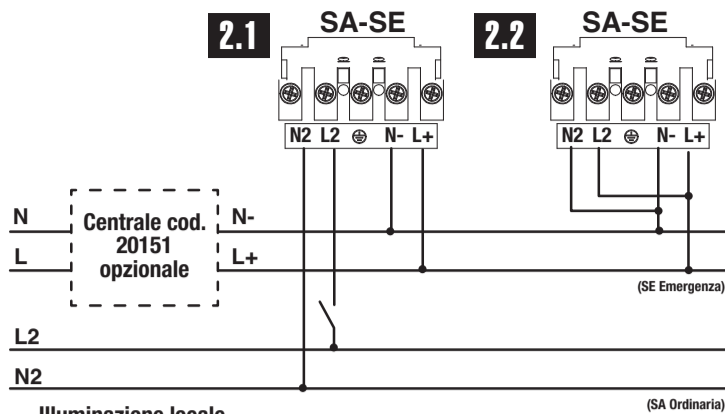
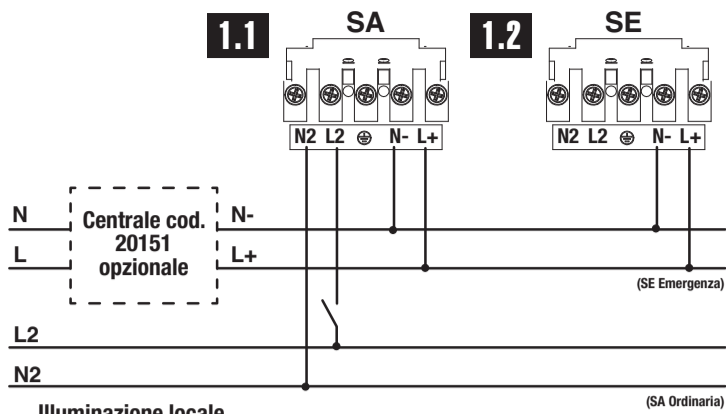
	230V 50Hz	COS φ	LED	*				
4390 (SE)	21mA	0,57	1 LED					
4391 (SE/SA)	32mA	0,6	1 LED	1h	1,5h	2h	3h	8h
4393 (SE/SA)	32mA	0,6	1 LED					

* Per la gestione dell'autonomia fare riferimento alla tabella
For autonomy management refer to the table

LiFe 6.4V 0.6Ah
LiFe 6.4V 0.6Ah
LiFe 6.4V 1.5Ah

Cablaggio con Infinity mode disattivato - Wiring with Infinity mode deactivated

Cablaggio con Infinity mode attivato - Wiring with Infinity mode activated

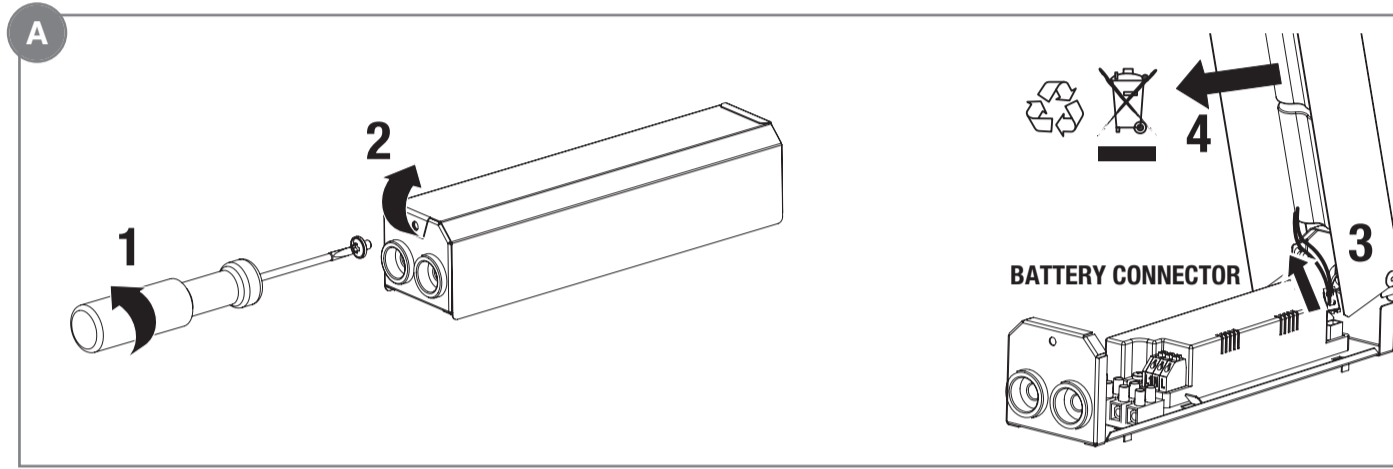


Per il funzionamento consultare anche i manuali della Centrale CableCom Connect (cod. 20151).
Per la configurazione da Centrale le batterie devono essere sufficientemente cariche.
Attenzione a NON invertire la polarità di fase e neutro. Lampade collegabili massimo 32.
Non collegare altri tipi di apparecchi sul cavo di alimentazione/BUS L+ N-.
 For the functioning please refer to the instruction manuals either of the Central CableCom Connect (cod. 20151).
For the Central configuration the batteries must be sufficiently charged.
Be careful NOT to invert the phase and neutral polarity. Maximum connectable lamps 32.
Do not connect other types of devices on the power cable / BUS L+ N-.

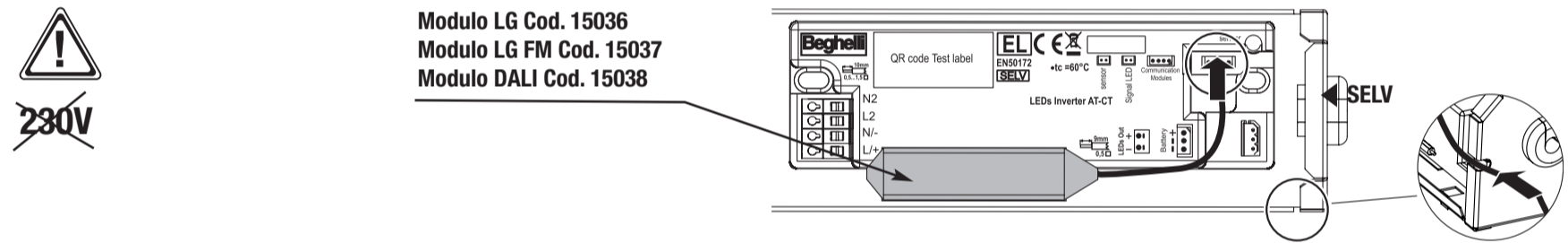
Schema 2.1 L'apparecchio va in emergenza per:
 - mancanza rete emergenza generale (rete CableCom);
 - mancanza rete illuminazione locale
Schema 2.2 L'apparecchio va in emergenza per:
 - mancanza rete emergenza generale (rete CableCom).
Attenzione:
 Gli apparecchi SA possono essere impostati SE solo tramite App (con flash da smartphone sulla lampada o via wi-fi con Centrale CableCom Connect).
 Con Infinity mode attivo i morsetti N2 L2 devono essere sempre connessi come negli schemi 2.1 o 2.2.

Wiring 2.1 The appliance goes into emergency conditions for:
 - absence of a general emergency electricity (CableCom);
 - absence of a local lighting
Wiring 2.2 The appliance goes into emergency conditions for:
 - absence of a general emergency electricity (CableCom).
Caution:
 SA luminaires can be set SE only through the App (with smartphone flash on the lamp or with wi-fi with Central CableCom Connect).
 With Infinity mode on N2 L2 must be connected like wiring 2.1 or 2.2.

12h < 1-1,5-2-3-8h



Espansione con modulo LG • LGFM • DALI - Expansion with LG • LGFM • DALI module



• opzione disponibile - available option

	Azione locale su singolo apparecchio Local action on a single device	Azione centralizzata Broadcasting action
CONFIGURAZIONI E COMANDI CONFIGURATION AND COMMANDS	AT (senza APP e senza Centrale) AT (without APP and without Central)	AT + CENTRALE CABLECOM CONNECT (cod. 20151) + APP
Autonomia-Duration 1h	• Default	• Default
Autonomia-Duration 1,5h	•	•
Autonomia-Duration 2h	•	•
Autonomia-Duration 3h	•	•
Autonomia-Duration 8h	•	•
Settaggio SE/SA (solo su lampade SA) Setting Non-maintained/Maintained (only on Maintained Luminaire)	•	•
Settaggio pari/dispari AT / Setting even/odd AT	•	•
Durata Test 1h/ pari all'autonomia scelta / Test duration 1h or autonomy set	• Definito dall'ID del QR code. Non modificabile • Preset by ID of QR code. Cannot be modified • Durata Test 1h • Test duration 1h	•
Settaggio Infinity mode / Setting Infinity mode	• Infinity mode disattivato di default • Infinity mode disabled by default	•
Rest Mode	•	•
Reset di fabbrica / Manufacturer data reset	•	•
Start/Stop Test Funzionale / Start/Stop functional Test	•	•
Start/Stop Test Autonomia / Start/Stop duration Test	•	•
Sync Test automatico / Sync automatic Test	•	•
Calendarizzazione Test automatico / Scheduling automatic Test	•	•
Remotizzazione errore Failure report from remote place	•	•
Localizzazione lampada / Luminaire tracking	•	•
Identificazione tipo lampada / Type of luminaire identification	•	•
LOGBOOK	•	•

Utilizzo con App B.connect - Use with App B.connect

A- Aprire App B.connect (scaricabile su App Store e Google Play).
 B- Tramite il menu "lampada" si accede alla configurazione della lampada.
RISPOSTA LAMPADA:
1 lampeggio alta luminosità= funzione eseguita
5 lampeggi bassa luminosità= funzione NON abilitata
Nessun lampeggio= comando NON ricevuto
N.B. Con centrale CableCom Connect cod 20151 tutte le configurazioni e i comandi possono essere inviate tramite da remoto tramite il cloud "nuBe".

A- Open App B.connect (available for download on the App Store and Google Play).
 B- The configuration of the lamp can be accessed through the "luminaire" menu.
LAMP RESPONSE:
1 high brightness flash= function performed
5 low light flashes= function NOT enabled
No flashing= command NOT received
N.B. With CableCom Connect control unit cod 20151 all configurations and commands can be sent remotely via the "nuBe" cloud.
 Su ogni apparecchio è presente un QR code che identifica univocamente la lampada.
 On each device there is a QR code that uniquely identifies the lamp.

POSIZIONAMENTO LAMPADA PER COPERTURA APP B.connect
 (es. molta luce - minore distanza)
POSITION LAMP FOR COVER ENSURE THE PROGRAM
 (eg. a lot of light - less distance)
max 50cm

PERIODICITA' DEI TEST AUTOMATICI:

TEST FUNZIONALE (30 sec)= ogni 28 giorni
 TEST DI AUTONOMIA (1h)= ogni 26 settimane
 Le lampade pari eseguono il Test di autonomia 1 settimana dopo quelle dispari.
 (0,2,...,8,A,C,E)= pari; (1,3,...,9,B,D,F)= dispari.

SEGNALAZIONI LED

VERDE FISSO BATTERIA CARICA
 VERDE LAMPEGGIANTE BATTERIA IN RICARICA
 UN LAMPEGGIO ROSSO ERRORE BATTERIA AUTONOMIA
 DUE LAMPEGGI ROSSI ERRORE LED DI ILLUMINAZIONE
 TRE LAMPEGGI ROSSI BATTERIA SCOLLEGATA

APERTURA DELLA COMUNICAZIONE DA APP:
 Togliere e ridare la rete per meno di 3 secondi.

La comunicazione rimane possibile per 2 ore e per 1 min il LED lampeggia di arancione per segnalare l'apertura della comunicazione. Test Funzionale e STOP Test funzionale sono comandati da App B.Connect in qualunque momento senza dover aprire la comunicazione con l'apparecchio.

AVVERTENZE - GARANZIA

- Questo apparecchio dovrà essere destinato solo all'uso per il quale è stato costruito. Ogni altro uso è da considerarsi improprio

e pericoloso.
 - Batteria Ricaricabile e sorgente LED sono di tipo non sostituibile. Per eventuali riparazioni rivolgersi ad un centro di assistenza tecnica autorizzato e richiedere l'utilizzo di ricambi originali. Il mancato rispetto di quanto sopra può compromettere la sicurezza dell'apparecchio.

AUTOMATIC TESTS PERIODICITY:

FUNCTIONAL TEST (30 sec)= every 28 days
 AUTONOMY TEST (1h)= every 26 weeks
 Even lamps carry out the autonomy test 1 week after the odd lamps.
 (0,2,...,8,A,C,E)= even; (1,3,...,9,B,D,F)= odd.

LED SIGNALS

FIXED GREEN BATTERY CHARGED
 FLASHING GREEN BATTERY CHARGING
 ONE RED FLASH BATTERY ERROR DURATION
 TWO RED FLASHES LIGHTING LED ERROR
 THREE RED FLASHES BATTERY DISCONNECTED

OPENING THE COMMUNICATION FROM APP:
 Remove and reset the network for less than 3 seconds.

The communication remains possible for 2 hours and for 1 min the LED flashes orange to signal the communication opening. The Functional Test and the Functional STOP Test are controlled by the B.Connect App at any time without having to open communication with the device.

WARNINGS - GUARANTEE

- This device shall be used exclusively for the purpose for which it has been designed. Any other use is considered improper and the-

refore dangerous.
 - Rechargeable battery and LED source are non-replaceable type. Contact an authorised technical service centre for any repairs possibly required use only original spare parts.
 The lacked respect of the above conditions may compromise the safety of the device.