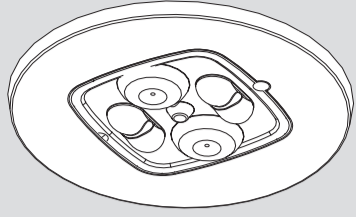
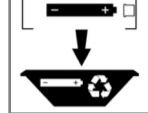
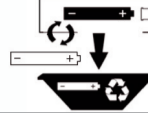
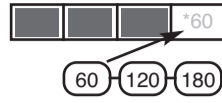


# Dot TR

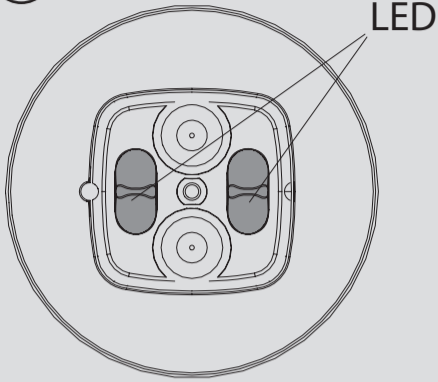


**Beghelli**  
www.beghelli.com



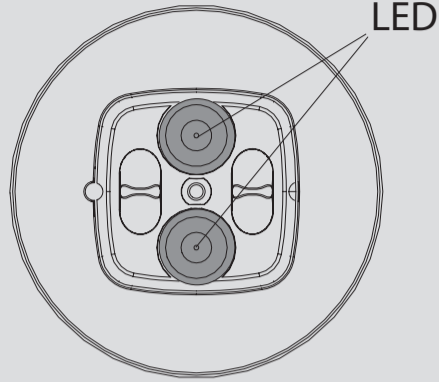
334.901.982 C

\* (a)



**LUNGALUCE - LONG**  
vie d'esodo - exodus routes

(b)



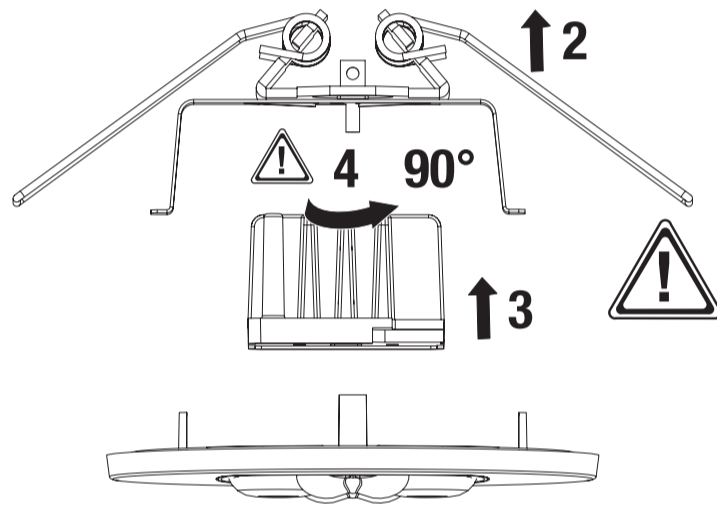
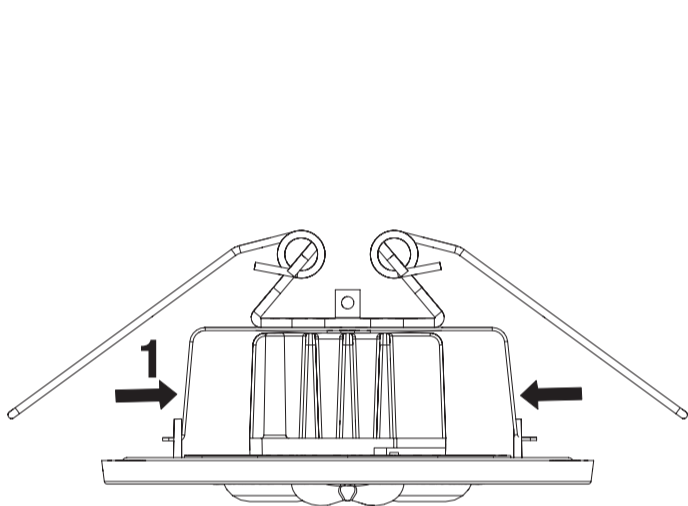
**LARGALUCE - WIDE**  
spazio all'aperto - open area space

EN 1838



Cornice verniciabile  
con pittura murale  
Paintable frame  
with wall paint

A

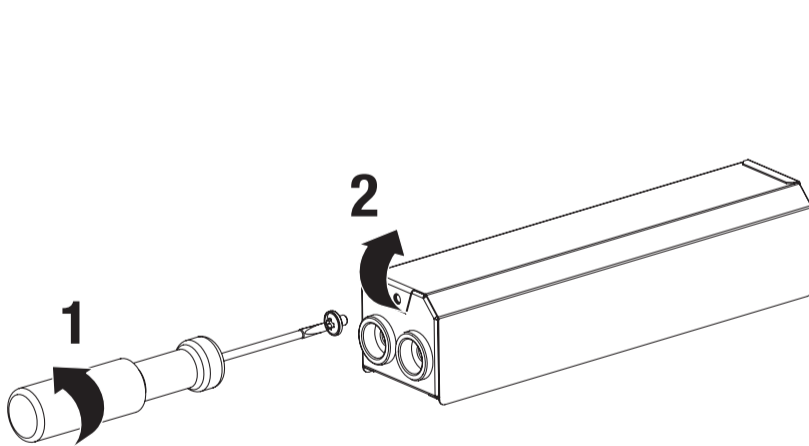


- Scegliere la lente desiderata
- Ruotare il dissipatore fino a far corrispondere i suoi LED con la lente scelta

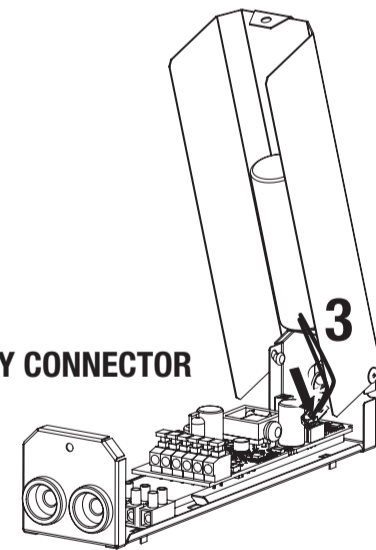
- Choose the desired lens
- Turn the heat sink until its LEDs match the chosen lens

\* (a) (b)

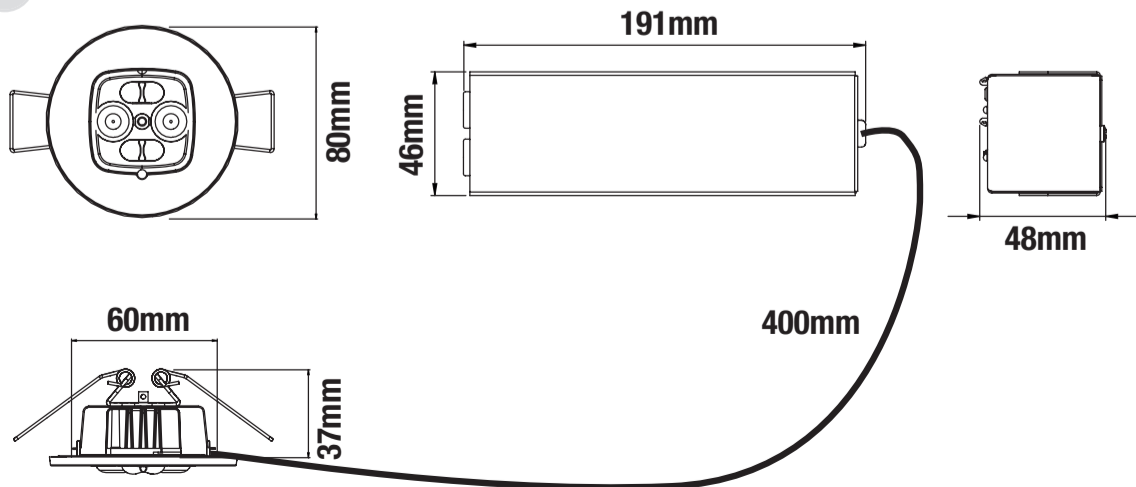
B



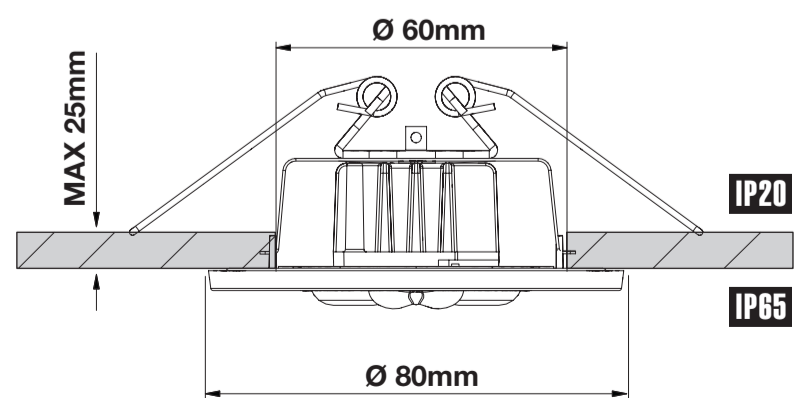
BATTERY CONNECTOR



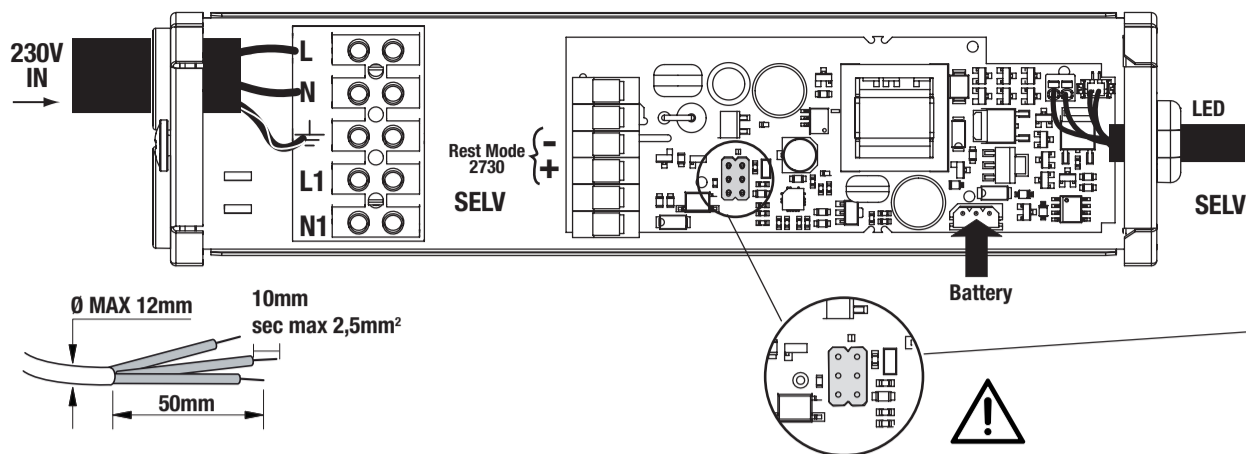
C



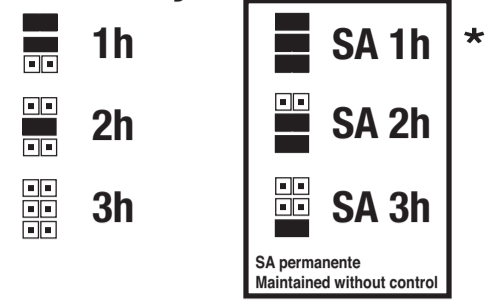
D



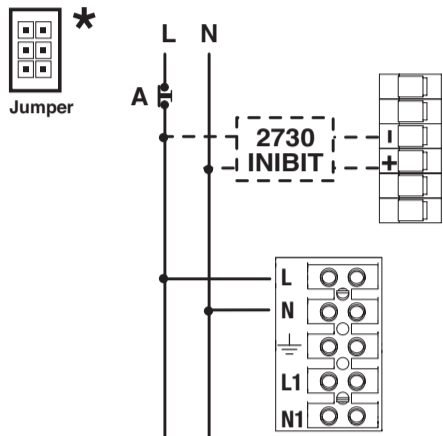
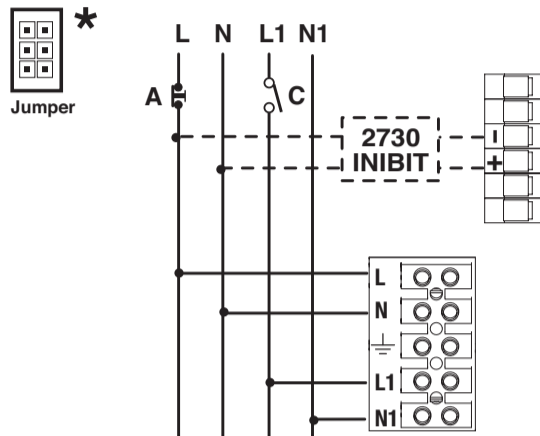
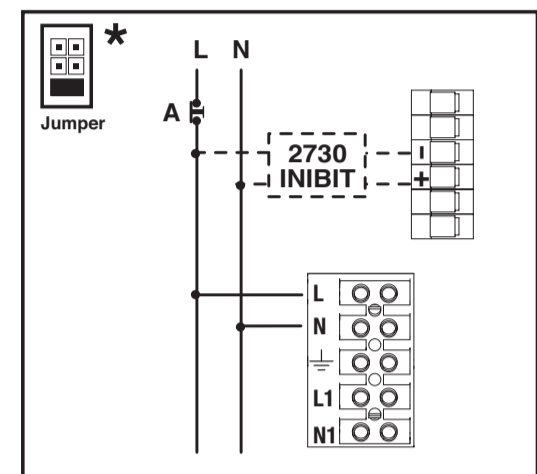
E



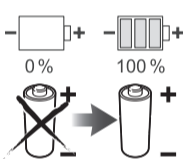
## Autonomy



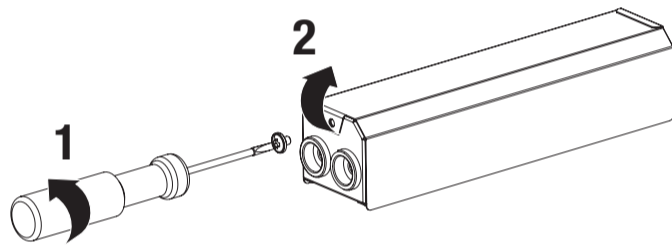
F

SE  
Not MaintainedSA con comando  
Maintained with controlSA permanente  
Maintained without control

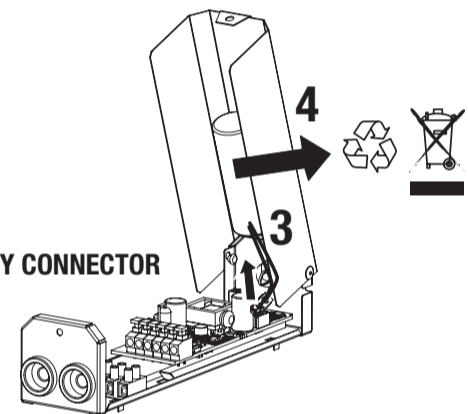
12h &lt; 1-3h



A



BATTERY CONNECTOR



## SCHEMI DI COLLEGAMENTO

A= Test  
C= Interruttore accensione lampada  
Per porre l'apparecchio in "modo riposo", fare riferimento alle istruzioni del telecomando Inibit (Cod. Ordine 2730).

## SEGNALAZIONI LED

VERDE FISSO BATTERIA IN RICARICA  
ROSSO FISSO BATTERIA SCOLLEGATA

## AVVERTENZE - GARANZIA

Questo apparecchio dovrà essere destinato solo all'uso per il quale è stato costruito. Ogni altro uso è da considerarsi improprio e pericoloso.  
Batteria Ricaricabile e sorgente LED sono di tipo non sostituibile. Per eventuali riparazioni rivolgersi ad un centro di assistenza tecnica autorizzato e richiedere l'utilizzo di ricambi originali. Il mancato rispetto di quanto sopra può compromettere la sicurezza dell'apparecchio.  
SICUREZZA FOTOBIOLOGICA: Gruppo Rischio 0 a 70 cm

## WIRING DIAGRAMS

A= Test  
C= Light switch  
To set the device in rest-mode, refer to the instructions of the Inibit remote controller (Order code 2730).

FIXED GREEN  
FIXED RED

## LED SIGNALS

BATTERY CHARGING  
BATTERY DISCONNECTED

## WARNINGS - GUARANTEE

This device shall be used exclusively for the purpose for which it has been designed. Any other use is considered improper and therefore dangerous.  
Rechargeable battery and LED source are non-replaceable type. Contact an authorised technical service centre for any repairs possibly required use only original spare parts. The lacked respect of the above conditions may compromise the safety of the device.  
PHOTOBIOLOGICAL SAFETY: Risk Group 0 to 70 cm

## ANSCHLUSSPLÄNE

A= Test  
C= Einschalter der Leuchte  
Zur Nutzung der Fernschalteneinrichtung (Schaltung der Betriebsbereitschaft) siehe die Anweisung der INHIBIT Fernsteuerung (Bestell-Nr. 2730).

## LED SIGNALLE

DAUERLICHT GRÜN BATTERIE WIRD AUFGELADEN  
DAUERLICHT ROT BATTERIE NICHT ANGESCHLOSSEN

## WARNUNG - GARANTIE

Das Gerät darf ausschließlich für den Zweck, für den es hergestellt wurde, verwendet werden. Jede davon abweichende Verwendung wird als nicht zweckentsprechend und somit als gefährlich angesehen.  
Der Akku und die LED-Quelle sind nicht austauschbar. Für eventuelle Reparaturen kann ein autorisiertes Service-Center kontaktiert werden, um original-Ersatzteile anzufordern. Das Nichteinhalten der oben genannten Bestimmungen kann die Gerätesicherheit gefährden.  
PHOTOBIOLOGISCHE SICHERHEIT: Risikogruppe 0 bis 70 cm

## SCHEMAS DE RACCORDEMENT

A= Test  
C= Interrupteur d'allumage lampe  
Pour disposer l'appareil en "état de repos", référez-vous à l'instruction de la télécommande Inibit (Code Commande 2730).

VERT FIXE  
ROUGE FIXE

## INDICATIONS DE LA LED

BATTERIE EN CHARGE  
BATTERIE DEBRANCHÉE

## AVERTISSEMENTS - GARANTIE

Cet appareil ne devra être destiné qu'à l'utilisation pour laquelle il a été construit. Tout autre utilisation est impropre et dangereuse.  
La batterie rechargeable et la source LED sont de type non remplaçable. Pour éventuel réparations, s'adresser à un centre d'assistance technique agréé et demander l'utilisation de pièces de rechange originales. Le non respect des indications susmentionnées peut compromettre la sécurité de l'appareil.  
SÉCURITÉ PHOTOBIOLOGIQUE : Groupe de risque 0 70 cm

## ESQUEMAS DE CONEXIÓN

A= Test  
C= Interruptor lámpara  
Para poner el equipo en "estado de reposo", consultar la instrucción del telemando Inibit (Cod. Pedido 2730).

## SIGNIFICADO DE LAS SEÑALES

VERDE FIJO BATERIA EN RECARGA  
ROJO FIJO BATERIA DESCONECTADA

## ADVERTENCIAS - GARANTÍA

Este equipo tiene que ser usado sólo para la utilización para la que ha sido construido. Cualquier otro uso se considera impropio y peligroso.  
La batería recargable y la fuente de LED no son reemplazables. Para posibles reparaciones, dirigirse a un centro de asistencia técnica autorizado y solicitar el uso de recambios originales. La falta de respeto de cuanto indicado anteriormente puede perjudicar la seguridad del aparato.  
SEGURIDAD FOTOBIOLOGICA: Grupo de riesgo 0 a 70 cm

## ESQUEMAS DE LIGAÇÃO

A= Test  
C= Interruptor de ligação da lâmpada  
Para colocar o aparelho na posição "repouso" consultar as instruções do telemando Inibit (Cod. Ordem 2730).

VERDE FIXO  
VERMELHA FIXO

## SINALIZAÇÕES DO LED

BATERIA EM RECARGA  
BATERIA DESCONECTADA

## ADVERTÊNCIAS - GARANTIA

Este aparelho deverá ser destinado somente ao uso para o qual foi construído. Qualquer outro tipo de uso será considerado impróprio e perigoso.  
A bateria recarregável e a fonte LED não são substituíveis. Para eventuais reparações dirigir-se a um centro de assistência técnica autorizado e pedir a utilização de peças sobressalentes e acessórios originais. O desrespeito das regras supra-citadas pode comprometer a segurança do aparelho.  
SEGURANÇA FOTOBIOLOGICA: Grupo de risco 0 a 70 cm

## AANSLUITSCHEMA'S

A= Test  
C= Schakelaar ontsteking van lamp  
Om het apparaat in de "rusttoestand" te zetten, refereren aan de instructies van de Inibit afstandsbediening (Bestel Code 2730).

## SIGNALERINGEN LED

FAST GROEN BATTERIJ AAN HET OPLADEN  
FAST RODE BATTERIJ LOSGEKOPPELD

## WAARSCHUWINGEN - GARANTIE

Dit apparaat moet alleen daarvoor gebruikt worden waarvoor het gemaakt is. Elk ander gebruik moet als verkeerd en daarom gevaarlijk beschouwd worden.  
De oplaadbare batterij en de LED-bron zijn niet vervangbaar. Voor eventuele reparaties, contact op met een geautoriseerd service center en verzoeken het gebruik van originele reserveonderdelen. Het niet in acht nemen van de hierboven beschreven richtlijnen kan de veiligheid van het apparaat in gevaar brengen.  
FOTOBIOLOGISCHE VEILIGHEID: Risicogroep 0 tot 70 cm

## FORBINDELSEDIAGRAMMER

A= Test  
C= Afbryder til lampen  
For at indstille armaturen til "hvile tilstand", henvises til Instruktionsbogen af Inibit fjernstyring (Orde kode 2730).

VEDVARENDE  
RØDTVARENDE

## KONTROLLAMPESIGNALER

BATTERI LADES OP  
BATTERI AFBRODT

## ADVARSLER - GARANTI

Denne armatur må udelukkende anvendes til det brug, som det er blevet konstrueret for. Enhver andet brug må betragtes som ukorrekt, og derfor farligt.  
Det genopladelige batteri og LED-kilden kan ikke udskiftes. For eventuelle reparationer, kontakt et autoriseret servicecenter og kræve brug af originale reservedele. Manglende overholdelse af ovennævnte regler kan skade produktet.  
FOTOBIOLOGISK SIKKERHED: Risikogruppe 0 til 70 cm

## KOPPLINGSSCHEMAN

A= Test  
C= Brytare för lampans tändning  
För att ställa apparaten i "viloläge", se instruktionerna för fjärrkontrollen Inibit (Beställningskod 2730).

## LED SIGNALER

FAST GRÖNT BATTERI I LADDNING  
FAST RÖD BATTERI URKOPPLAT

## VARNINGAR - GARANTI

Den här apparaten får bara användas i avsett syfte. All annan användning är att anses som oriktig och därför farlig.  
Det laddningsbara batteriet och LED-källan är inte utbytbara. För alla reparationer, kontakta auktoriserad teknisk service och beställ originaldelar från tillverkaren. Försummad hänsyn till ovanstående kan innebära risker för apparatens säkerhet.  
FOTOBIOLOGISK SÄKERHET: Riskgrupp 0 till 70 cm

## MONTERING

A= Test  
C= Bryter til lampen  
For å sette armaturen i "hvilemodus", se instruksjonene til fjernkontrollen Inibit (Ordrekode 2730).

FAST GRÖNT  
FAST RÖD

## KONTROLLAMPESIGNALER

BATTERI LADES  
BATTERI FRAKOPLET

## MERKNADER - GARANTI

Denne armaturen må kun benyttes til det formålet den er konstruert for. Enhver annen bruk er å regne som feilaktig og dermed farlig.  
Det oppladbare batteriet og LED-kilden kan ikke byttes ut. Ved eventuelle reparasjoner, ta kontakt med autorisert verksted eller installatør. Slike utskiftinger krever dessuten bruk av originale deler. Manglende etterfølgelse av det ovenfor beskrevne kan sette armaturens sikkerhet på spill.  
FOTOBIOLOGISK SIKKERHET: Risikogruppe 0 til 70 cm

## SCHEMA ZAPOJENÍ

A= Test  
C= Světelný vypínač  
Chcete-li nastavit svítidlo do odpočinkového režimu RM, postupujte podle pokynů na Inibit dálkovém ovladači (obj. kód 2730).

## SIGNALIZACE LED

SVÍTICÍ ZELENÁ BATERIE JE NABITA  
SVÍTICÍ ČERVENÁ BATERIE JE ODPOJENA

## UPOZORNĚNÍ - ZÁRUKA

Toto svítidlo může být použito pouze k účelu, pro nějž bylo vyrobeno. Jakékoliv jiné použití bude považováno za nevhodné a tím také nebezpečné.  
Nabíjecí baterie a zdroj LED nejsou vyměnitelné. Pro případné opravy se obraťte na autorizované servisní středisko, které používá pouze originální náhradní díly. Nerespektování výše uvedených podmínek může ohrozit bezpečnost zařízení.  
FOTOBIOLOGICKÁ BEZPEČNOST: Riziková skupina 0 až 70 cm

## SCHEMATY POŁĄCZENÍ

A= Test  
C= Wyłącznik światła  
Aby ustawić urządzenie w trybie spoczynku, należy zapoznać się z instrukcją Pilotu zdalnego sterowania - Inibit (kod 2730).

ZIELONY MIGAJĄCY  
CZERWONY MIGAJĄCY

## SYGNALIZACJA STANU OPRAWY DIODY LED

ŁADOWANIE BATERII  
ODŁĄCZONY AKUMULATOR

## WARUNKI - GWARANCJA

Urządzenie powinno być stosowane wyłącznie do celów do jakich zostało zaprojektowane. Każde inne zastosowanie jest niewłaściwe a przez to i niebezpieczne.  
Akumulator i źródło LED są niewymienne. Proszę skontaktować się z działem serwisowym producenta przed przystąpieniem do naprawy. Zaleca się stosowanie oryginalnych części zamiennych. Nieprzestrzeganie powyższych zaleceń może być niebezpieczne.  
BEZPIECZENSTWO FOTOBIOLOGICZNE: Grupa ryzyka od 0 do 70 cm

## VEZALNA SHEMA

A= Test  
C= stikalo svetilke  
Za nastavit naprave v način mirovanja si oglejte navodila naprave daljnjski upravljalnik Inibit (oznaka za naročilo 2730).

## LED INDIKATOR

TRAJNO ZELENA POLNJENJE BATERIJE  
TRAJNO RDEČA BATERIJA ODKLOPLJENA

## OPOZORILA - GARANCIJA

Ta naprava se uporablja izključno za namen, za katerega je bila zasnovana. Kakršna koli druga uporaba se šteje za neustrezno in posledično nevarno.  
Akumulatorska baterija in LED vir svetlobe niso zamenljivi deli. V primeru okvare se obrnite na pooblaščenega serviserja in uporabljajte le originalne rezervne dele. Neupoštevanje zgornjih pogojev lahko ogrozi varnost naprave.  
FOTOBIOLOŠKA VARNOST: Rizikna skupina 0 do 70 cm

	230V 50Hz	COS φ			
19700	26mA	0,52	2 LED	LiFe 3,2V 1,5Ah	1-2-3h

TRAJNO ZELENA  
TRAJNO RDEČA