

X-Spike LED BEGHELLI

334.901.672

www.beghelli.com

BEGHELLI S.p.A. - Via Mozzeghine 13/15 - loc. Monteveglio 40053 Valsamoggia (BO) ITALY - Tel. +39 051 9660411 - Fax +39 051 9660444 - N° Verde 800 626626

-20°C <Ta < 40°C

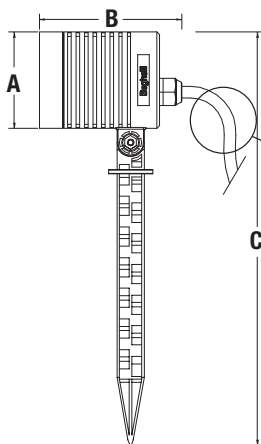
220÷240V 50Hz



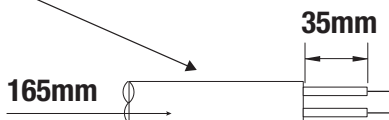
IK06

IP65

Beghelli



W	A mm (Ø)	B mm	C mm
4	44	63	188
6	56,5	84	243



LA CONNESSIONE DEVE ESSERE EFFETTUATA MANTENENDO IP65 DEL PRODOTTO

GUARANTEE THE CONNECTOR PART IS IP65 RATING

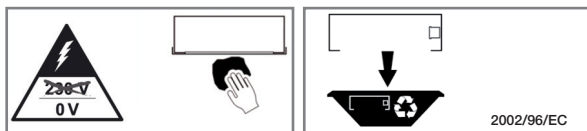
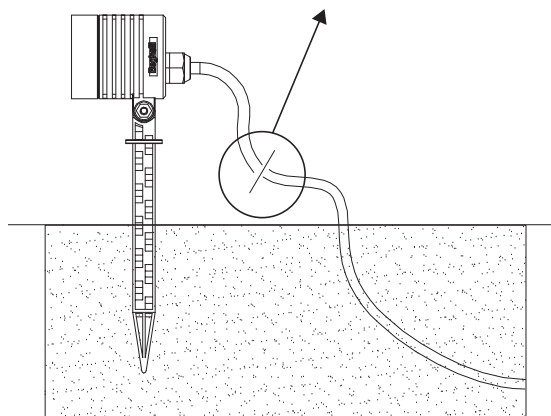


ATTENZIONE:

effettuare la connessione alla rete avendo cura di proteggere il cavo da pericolo di distacco.

CAUTION:

connect to the mains socket, taking care to protect the detachment cable.



2002/96/EC

AVVERTENZE - GARANZIA

- Questo apparecchio dovrà essere destinato solo all'uso per il quale è stato costruito. Ogni altro uso è da considerarsi improprio e pericoloso.
- Per eventuali riparazioni e manutenzione rivolgersi ad un centro di assistenza tecnica autorizzato e richiedere l'utilizzo di ricambi originali. Il mancato rispetto di quanto sopra può compromettere la sicurezza dell'apparecchio.

WARNINGS - GUARANTEE

- This unit must only be used for the purpose for which it was manufactured. Any other use is to be considered inappropriate and therefore dangerous.
- Contact an authorised customer service centre for any repairs, and insist on the use of genuine spare parts. Failure to comply with these instructions may compromise the safety of the unit.

WARNUNG - GARANTIE

- Diese Leuchte ist ausnahmslos für den beim Bau beabsichtigten Zweck zu benutzen. Jede andere Verwendung gilt als unsachgemäß und daher gefährlich.
- Wenden Sie sich für eventuell erforderliche Reparaturen an ein zugelassenes technisches Servicecenter und verlängern Sie die Verwendung von Originalersatzteilen. Das Nichteinhalten vorstehender Bestimmungen kann die Gerätesicherheit gefährden.

AVERTISSEMENTS - GARANTIE

- Cet appareil ne doit être utilisé que pour les fonctions pour lesquelles il a été construit. Toute autre utilisation doit être considérée comme impropre et donc dangereuse.
- Pour les réparations éventuelles, s'adresser à un service d'assistance technique autorisé à demander des pièces de rechange originales. L'observation de cette clause peut compromettre la sécurité de l'appareil.

ADVERTENCIAS - GARANTÍA

- Este aparato deberá utilizarse para el uso previsto. Cualquier otro uso se considera impropio y peligroso.
- Para efectuar reparaciones dirigirse a un centro de asistencia técnica autorizado y pedir que se empleen piezas originales. De lo contrario se puede comprometer la seguridad del aparato.

ADVERTÊNCIAS - GARANTIA

- Este aparelho deverá ser destinado unicamente ao uso para o qual foi construído. Qualquer outro uso deve ser considerado inadequado e por isso perigoso.
- Para eventuais reparações, dirija-se a um centro de assistência técnica autorizado, e peça a utilização de peças sobresselentes originais. O falhado respeito de quanto acima mencionado pode comprometer a segurança do aparelho.

WAARSCHUWINGEN - GARANTIE

- Dit apparaat mag alleen worden gebruikt voor het doel waarvoor het is gemaakt. Elk ander gebruik dient als oneigenlijk, en dus als gevaarlijk te worden beschouwd.
- Voor een eventuele herstelling dient u zich te wenden tot een erkend technisch servicecentrum, en het gebruik van originele vervangingsonderdelen te eisen. Veronachtzaming van deze voorschriften kan de veiligheid van het apparaat in het geding brengen.

ADVARSLER - GARANTI

- Dette apparat må udelukkende anvendes til det formål, det er beregnet til. Enhver anden brug regnes for ukorrekt og dermed farlig.
- I forbindelse med eventuelle reparationer skal man henvende sig til et autoriseret reparationsværksted og bede om, at der bruges originale reservedele. Manglende overholdelse heraf kan medføre en forringelse af apparatets sikkerhed.

VARNINGAR - GARANTI

- Denna apparat skall endast användas för avsett bruk. Allt annat bruk betraktas som felaktigt bruk och är därför att anse som farligt.
- Vid eventuella reparationer vänd er till ett godkänt Service-Center och kräv originaldelar. Om detta inte sker kan apparatens säkerhet äventyras.

MERKNADER - GARANTI

- Denne armaturen må kun brukes til det formålet den er beregnet for. Enhver annen bruk regnes som ukorrekt og dermed farlig.
- I forbindelse med eventuelle reparasjoner, må man henvende seg til et autorisert servicecenter og be om at det brukes originale reservedeler. Manglende overholdelse av denne regelen kan føre til at armaturens sikkerhet reduseres.

UPOZORN Ā - ZĀRUKA

- Toto svĳtĳdlo mĳže bĳt pouĳito pouze k uĳelu, pro nějĳ bylo vyrobeno. Jakěkoliv jině pouĳitĳ bude povaĳovĀno za nevhodně a tĳm takě nebezpeĳně.
- Pro pĳpadně opravy se obraťte na autorizovaně servisnĳ stĳedisko, kterě pouĳivĀ pouze originĀlnĳ nĀhradnĳ dĳly. NerespektovĀnĳ vĳĳe uvedenĳch podmĳnek mĳže ohrozit bezpeĳnost zařĳzenĳ.

OSTRZE ENIA - GWARANCJA

- UrzĀdzenie powinno bĳć stosowane tylko i wĳlĳcznie do celĳw do jakich zostaĳo zaprojektowane. Kaĳdě inne zastosowanie jest niewĳaĳciwe a przez to moĳe bĳć niebezpieĳne.
- Zalecany kontakt z serwisem technicznym podczas napraw wymagajĀcych zastosowania czěĳci zamiennych. Tylko zastosowanie oryginalnych czěĳci zamiennych nie spowoduje utraty gwarancji oraz da pewnoĳĳ bezpieczeĳstwa dla uĳytkownika.