

TANTE SOLUZIONI PER OGNI ESIGENZA DA QUELLA STANDARD ALLE PIÙ PERFORMANTI.

Le installazioni non sono tutte uguali e per ogni esigenza abbiamo a disposizione una soluzione diversa. Le nostre Strip 24 V sono dotate di un potente biadesivo sul retro e hanno tutte la possibilità di essere dimmerate. Le versioni AC 230V non necessitano di driver mentre quelle RGB possono essere pilotate a distanza tramite un comodo telecomando.

Strip ECOLED 24 Volt **STANDARD**

Strisce flessibili a LED autoadesive professionali ad alta densità di LED per una eccellente uniformità luminosa. Versioni alimentate con starter 24V Beghelli.



IMBALLO IDONEO PER BROCHES PORTA BLISTER

STANDARD

STRIP ECOLED HIGH STANDARD • 24V

COD. ORD.	EAN	W/m	LED/m	lm/m	K	LUNGHEZZA	LED/TIPO	IMB. SING/MIN/MULT	CLASSE ENERG.
56632	8002219752482	14,4	120	1500	2700	5 m	28x35	1/10/40	A~A++
56600	8002219744050	14,4	120	1500	3000	5 m	28x35	1/10/40	A~A++
56601	8002219744067	14,4	120	1680	4000	5 m	28x35	1/10/40	A~A++
56602	8002219744074	14,4	120	1680	6500	5 m	28x35	1/10/40	A~A++

CRI >80 5m 50 mm Autoadesive Dimmerabili



IMBALLO IDONEO PER BROCHES PORTA BLISTER

STANDARD

STRIP ECOLED HIGH STANDARD • 24V

COD. ORD.	EAN	W/m	LED/m	lm/m	K	LUNGHEZZA	LED/TIPO	IMB. SING/MIN/MULT	CLASSE ENERG.
56603	8002219744081	14,4	120	1500	3000	5 m	28x35	1/10/40	A~A++
56604	8002219744098	14,4	120	1680	4000	5 m	28x35	1/10/40	A~A++
56605	8002219744104	14,4	120	1680	6500	5 m	28x35	1/10/40	A~A++

CRI >80 5m 50 mm Autoadesive Dimmerabili

Strip ECOLED 24 Volt **HIGH PERFORMANCE**

Strisce flessibili a LED autoadesive professionali ad alta densità di LED per una eccellente uniformità luminosa. Versioni alimentate con starter 24V Beghelli.



IMBALLO IDONEO PER BROCHES PORTA BLISTER

HIGH PERFORMANCE

STRIP ECOLED HIGH PERFORMANCE

• 24V

COD. ORD.	EAN	W/m	LED/m	lm/m	K	LUNGHEZZA	LED/TIPO	IMB. SING/MIN/MULT	CLASSE ENERG.
56633	8002219752499	22	120	1980	2700	5 m	28x35	1/10/40	A~A++
56606	8002219744111	22	120	1980	3000	5 m	28x35	1/10/40	A~A++
56607	8002219744128	22	120	2365	4000	5 m	28x35	1/10/40	A~A++
56608	8002219744135	22	120	2365	6500	5 m	28x35	1/10/40	A~A++

CRI >80 5m 50 mm Autoadesive Dimmerabili



IMBALLO IDONEO PER BROCHES PORTA BLISTER

HIGH PERFORMANCE

STRIP ECOLED HIGH PERFORMANCE

• 24V

COD. ORD.	EAN	W/m	LED/m	lm/m	K	LUNGHEZZA	LED/TIPO	IMB. SING/MIN/MULT	CLASSE ENERG.
56609	8002219744142	22	120	1980	3000	5 m	28x35	1/10/40	A~A++
56610	8002219744159	22	120	2365	4000	5 m	28x35	1/10/40	A~A++
56611	8002219744166	22	120	2365	6500	5 m	28x35	1/10/40	A~A++

CRI >80 5m 50 mm Autoadesive Dimmerabili

Strip ECOLED 24 Volt **HIGH PERFORMANCE - CRI 95**

Strisce flessibili a LED autoadesive professionali ad alta densità di LED per una eccellente uniformità luminosa. Versioni alimentate con starter 24V Beghelli.



IMBALLO IDONEO PER BROCHES PORTA BLISTER

HIGH PERFORMANCE

STRIP ECOLED HIGH PERFORMANCE

• 24V

COD. ORD.	EAN	W/m	LED/m	lm/m	K	LUNGHEZZA	LED/TIPO	IMB. SING/MIN/MULT	CLASSE ENERG.
56612	8002219744173	23	120	2070	3000	5 m	28x35	1/10/40	A~A++
56613	8002219744180	23	120	2473	4000	5 m	28x35	1/10/40	A~A++
56614	8002219744197	23	120	2473	6500	5 m	28x35	1/10/40	A~A++

CRI >95 5m 50 mm Autoadesive Dimmerabili

CRI-95 Indice di Resa cromatica da 0 a 100

L'Indice di Resa Cromatica CRI è un indice adimensionale che varia da 0 a 100 e descrive la capacità di una sorgente di restituire fedelmente i colori di un oggetto illuminato. Il valore di scala 0 rappresenta il minimo e 100 indica il massimo di resa cromatica, equivalente alla luce solare. Generalmente le sorgenti ad incandescenza hanno un CRI=100 mentre le lampadine tradizionali LED e quelle FLC a risparmio energetico hanno CRI=80 (circa).

Le Strip ECO LED CRI 95 hanno un Indice di Resa Cromatica CRI-95, valore molto vicino a quello solare.



CRI 60



CRI 70



CRI 80



CRI 90



CRI 95

Bassa resa cromatica

Alta resa cromatica

Strip ECOLED 24 Volt **HIGH DENSITY**

Strisce flessibili a LED autoadesive professionali ad alta densità di LED per una eccellente uniformità luminosa. Versioni alimentate con starter 24V Beghelli.

ALTA
DENSITÀ
240LED/M



IMBALLO IDONEO PER BROCHES PORTA BLISTER

HIGH
DENSITY

STRIP ECOLED HIGH DENSITY

• 24V

COD. ORD.	EAN	W/m	LED/m	lm/m	K	LUNGHEZZA	LED/TIPO	IMB. SING/MIN/MULT	CLASSE ENERG.
56636	8002219754899	16,32	240	1890	2700	5 m	28x35	1/10/40	A~A++
56637	8002219754905	16,32	240	1890	3000	5 m	28x35	1/10/40	A~A++
56638	8002219754912	16,32	240	2010	4000	5 m	28x35	1/10/40	A~A++
56639	8002219754929	16,32	240	2010	6500	5 m	28x35	1/10/40	A~A++

CRI >80 5m 50 mm Autoadesive Dimmerabili

IP20

Strip ECOLED 24 Volt **HIGH EFFICIENCY - HIGH DENSITY**

Strisce flessibili a LED autoadesive professionali ad alta densità di LED per una eccellente uniformità luminosa. Versioni alimentate con starter 24V Beghelli.

ALTA
EFFICIENZA
140LED/M



IMBALLO IDONEO PER BROCHES PORTA BLISTER

HIGH
EFFICIENCY
HIGH
DENSITY

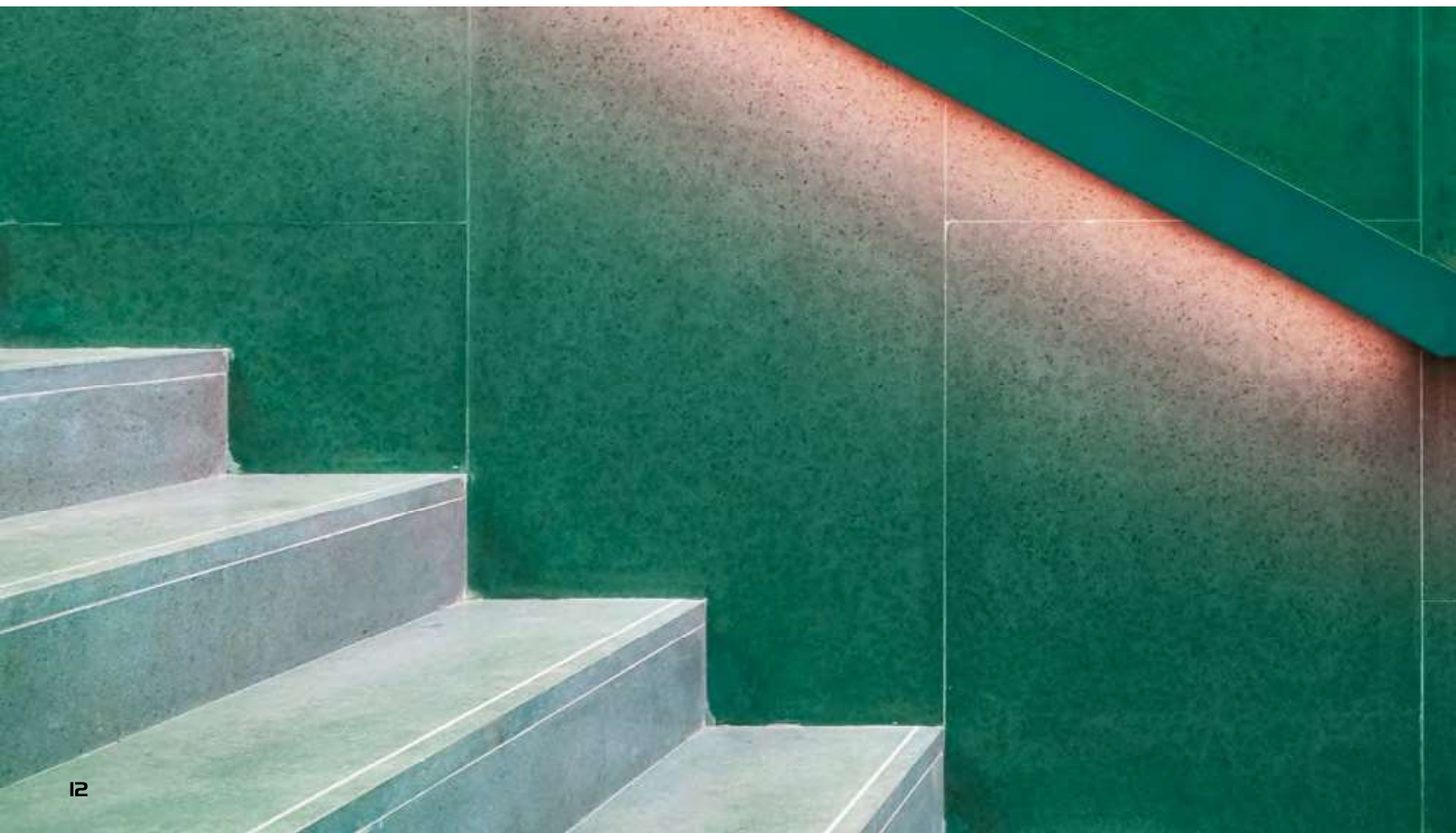
STRIP ECOLED HIGH EFFICIENCY/ HIGH DENSITY

• 24V

COD. ORD.	EAN	W/m	LED/m	lm/m	K	LUNGHEZZA	LED/TIPO	IMB. SING/MIN/MULT	CLASSE ENERG.
56646	8002219754936	9,6	140	1260	3000	5 m	28x35	1/10/40	A~A++
56647	8002219754943	9,6	140	1330	4000	5 m	28x35	1/10/40	A~A++
56648	8002219754950	9,6	140	1330	6500	5 m	28x35	1/10/40	A~A++
56649	8002219754967	14,4	140	1750	4000	5 m	28x35	1/10/40	A~A++
56650	8002219754974	14,4	140	1960	4000	5 m	28x35	1/10/40	A~A++
56651	8002219754981	14,4	140	1960	6500	5 m	28x35	1/10/40	A~A++

CRI >80 5m 50 mm Autoadesive Dimmerabili

IP20



Connettori per Strip ECOLED per strip 24V

Connettori di raccordo tra Strip EcoLED Beghelli, corredati di tutto l'occorrente per l'installazione. I connettori mantengono il grado di protezione IP della relativa Strip.

STRIP ECOLED - CONNETTORI

COD. ORD.	COD. EAN	DESCRIZIONE	CONTENUTO	IP	IMB. SING/MIN/MULT
56620	8002219744241	CONNETTORE STRIP TO STRIP - lineare	10 connettori	20	40
56621	8002219744258	CONNETTORE STRIP TO DRIVER	5 connettori	20	40
56622	8002219744265	CONNETTORE STRIP TO STRIP FILO	4 connettori	20	40
56623	8002219744272	CONN STRIP TO DRIVER - sigillante incluso	3 connettori	65	40
56624	8002219744289	CONN STRIP TO STRIP FILO - sigillante incluso	2 connettori	65	40

NOVITÀ



Kit profili per Strip ECOLed per strip 24V

Kit completi pronti per l'installazione, in alluminio con dissipatore di calore. Ogni kit comprende un profilo di 2 metri, 4 testate di chiusura, 2 staffe per installazione e un diffusore opalino e uno trasparente.

STRIP ECOLED - PROFILI ALLUMINIO

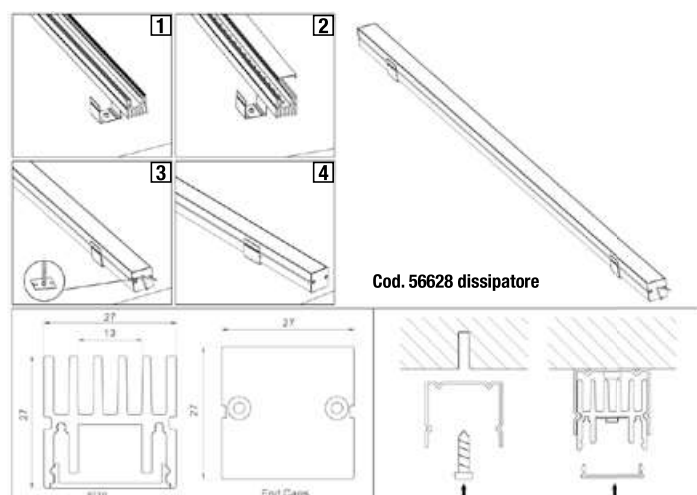
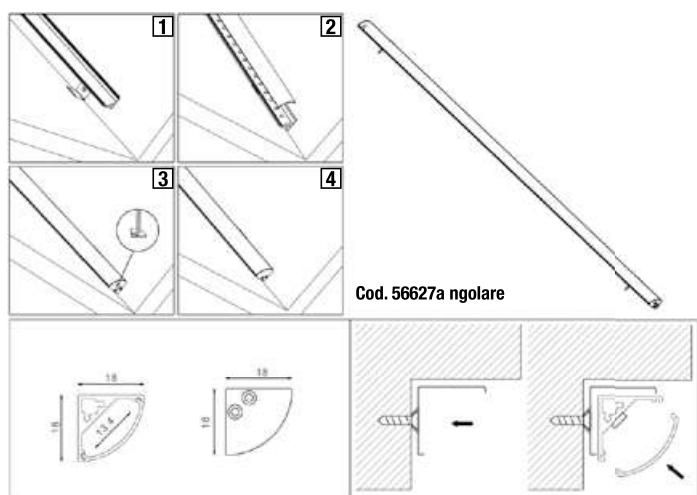
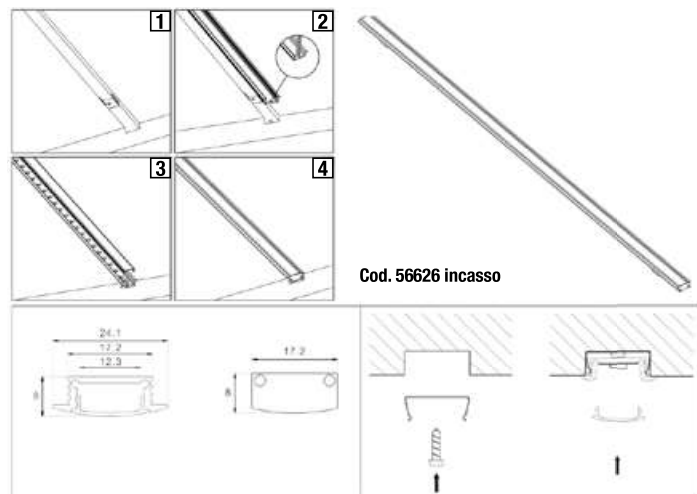
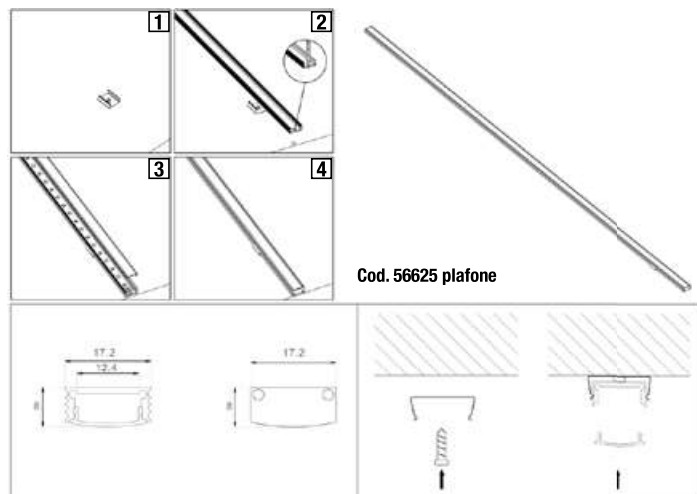
• 2 METRI

COD. ORD.	COD. EAN	DESCRIZIONE	COLORE	INSTALLAZIONE
56625	8002219744784	profilo plafone, 4 testate	alluminio	plafone
56626	8002219744791	profilo incasso, 4 testate	alluminio	incasso
56627	8002219744807	profilo angolare, 4 testate	alluminio	angolare
56628	8002219744814	profilo dissipatore, 4 testate	alluminio	plafone/sospensione
56629	8002219867674	profilo incasso cartongesso	alluminio	incasso

NOVITÀ



INSTALLAZIONE ON PROFILI- DISSIPATORI



Driver per strip 24V

Driver per Strip LED 24V disponibili in varie potenze e con grado di protezione IP20 oppure IP67. Da alimentare da rete elettrica 230V~50Hz.



STRIP ECOLED - DRIVER IP20

• 24Vout

COD. ORD.	COD. EAN	W	A (in)	A (out)	ALIMENTAZIONE	DIM. mm	IP	IMB. SING/MIN/MULT
4706	8002219744296	50	2	2.5	100-240V~50Hz	-	20	1/100
4707	8002219744302	100	4.16	4.2	100-240V~50Hz	-	20	1/34
4708	8002219744319	150	6.25	7	100-240V~50Hz	-	20	1/34



STRIP ECOLED - DRIVER IP20

• 24Vout

COD. ORD.	COD. EAN	W	A (in)	A (out)	ALIMENTAZIONE	DIM. mm	IP	IMB. SING/MIN/MULT
4709	8002219867209	30	0.3A	1.25A	220-240V~50Hz	133x42x30	20	1/100
4710	8002219867223	60	0.4A	2.5A	220-240V~50Hz	185x64x22	20	1/50
4711	8002219867247	75	0.5A	3.125A	100-240V~50Hz	170x57x32	20	1/50
4712	8002219867261	100	0.7A	4.16A	100-240V~50Hz	180x66x32	20	1/50
4713	8002219867285	150	1A	6.25A	220-240V~50Hz	205x71x35	20	1/20
4714	8002219867308	200	1.4A	8.33A	100-240V~50Hz	205x71x35	20	1/20

NOVITÀ
NOVITÀ
NOVITÀ
NOVITÀ
NOVITÀ
NOVITÀ

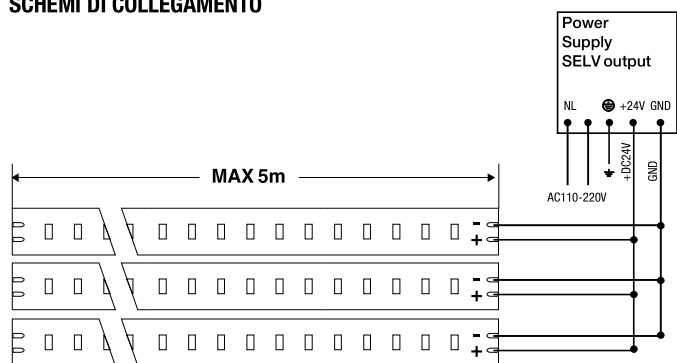
STRIP ECOLED - DRIVER IP67

• 24Vout

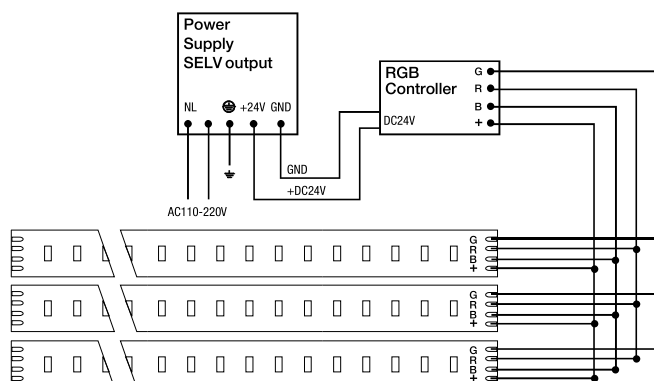
COD. ORD.	COD. EAN	W	A (in)	A (out)	ALIMENTAZIONE	DIM. mm	IP	IMB. SING/MIN/MULT
4715	8002219867322	20	0.3A	0.83A	240V~50Hz	100x20x10	67	1/100
4716	8002219867346	60	0.4A	2.5A	240V~50Hz	163x43x33	67	1/50
4717	8002219867360	75	0.5A	3.125A	240V~50Hz	190x52x37	67	1/20
4718	8002219867384	100	0.7A	4.16A	240V~50Hz	190x52x37	67	1/20
4719	8002219867407	150	1A	6.25A	240V~50Hz	190x68x37	67	1/20

NOVITÀ
NOVITÀ
NOVITÀ
NOVITÀ
NOVITÀ

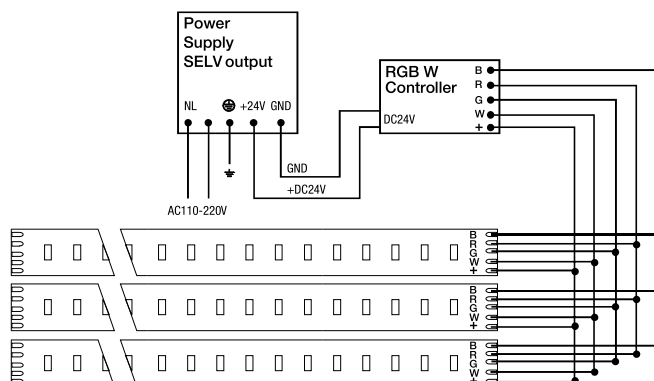
SCHEMI DI COLLEGAMENTO



STRIP LED IP20 - IP65 (versioni High Standard, High Performance e High Performance CRI >95)



STRIP LED IP20 - IP65 (versioni RGB)



STRIP LED IP20 - IP65 (versioni RGB W)