

# PRATICA MODULA SE TR



0<ta<40°C 230Vac - 50/60Hz

IK07 IP42-65\*\*

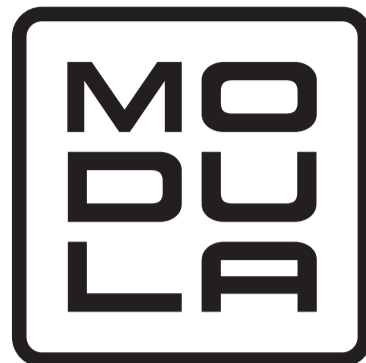
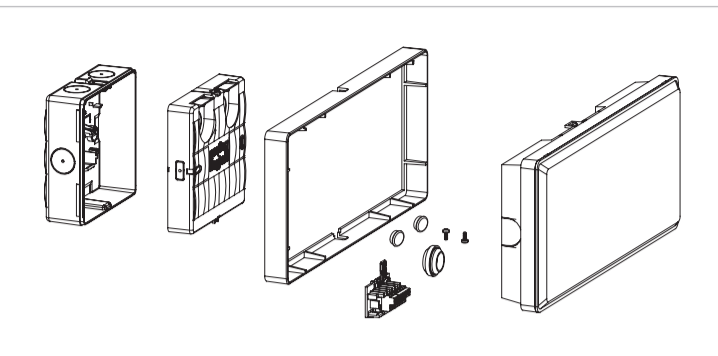
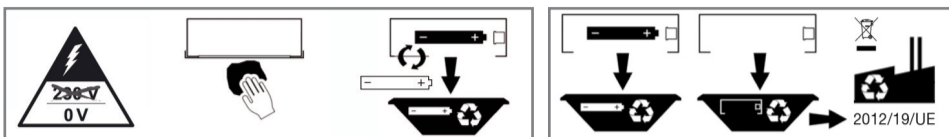


# Beghelli

www.beghelli.com  
 BEGHELLI S.p.A. - Via Mozzeghine 13/15 - località Monteveglio 40053 Valsamoggia (BO) - Tel. +39 051 9660411 - Fax +39 051 9660444 - N° Verde 800 626626

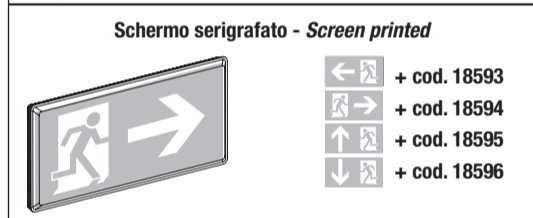
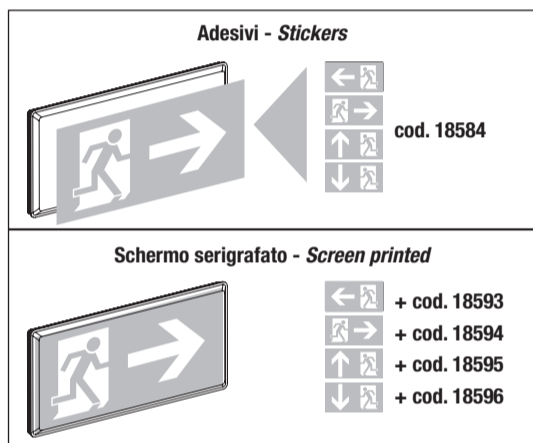
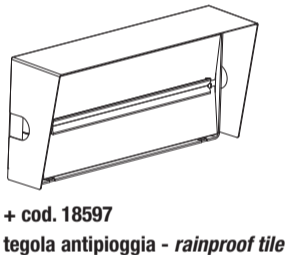
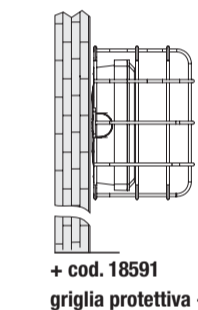
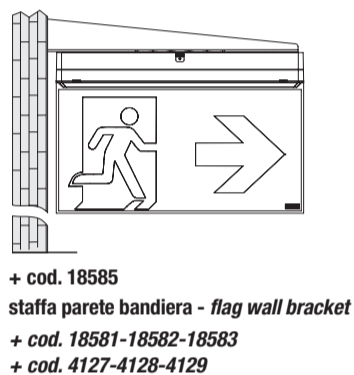
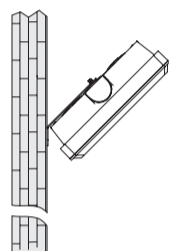
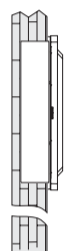
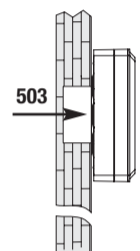
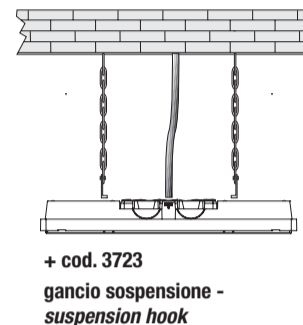
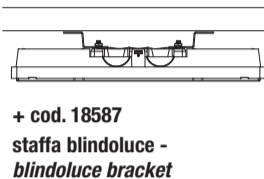
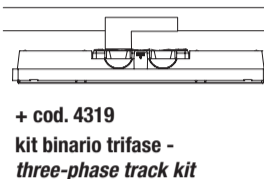
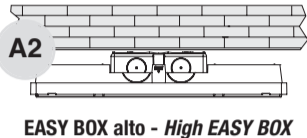
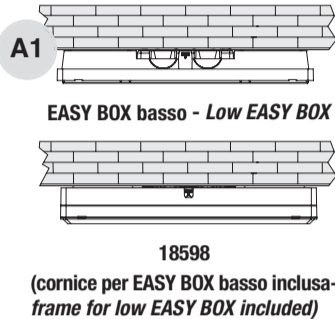


Per approfondimenti e aggiornamenti inquadra il codice QR sul prodotto  
 For further information and updates, scan the QR code on the product

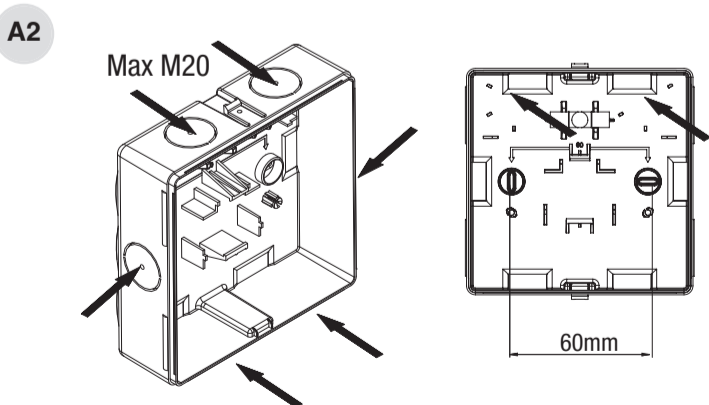
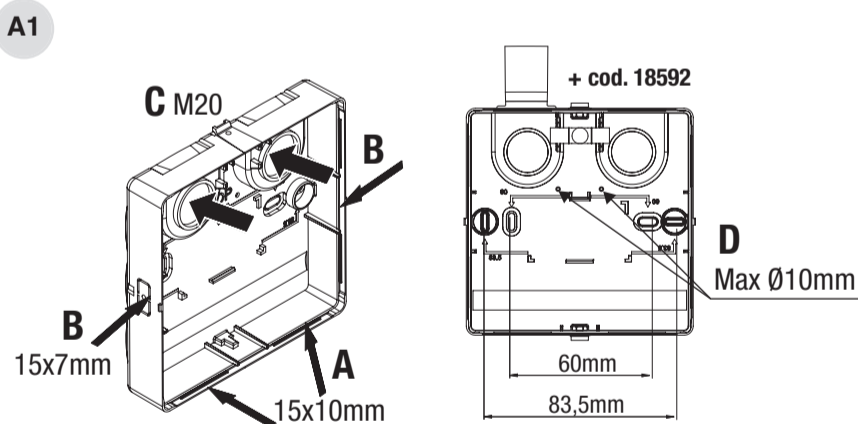


334.902.372 C

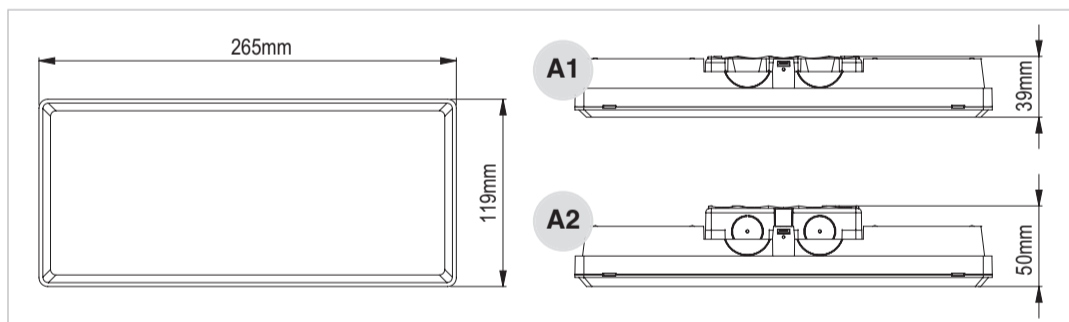
## A MONTAGGI - MOUNTING



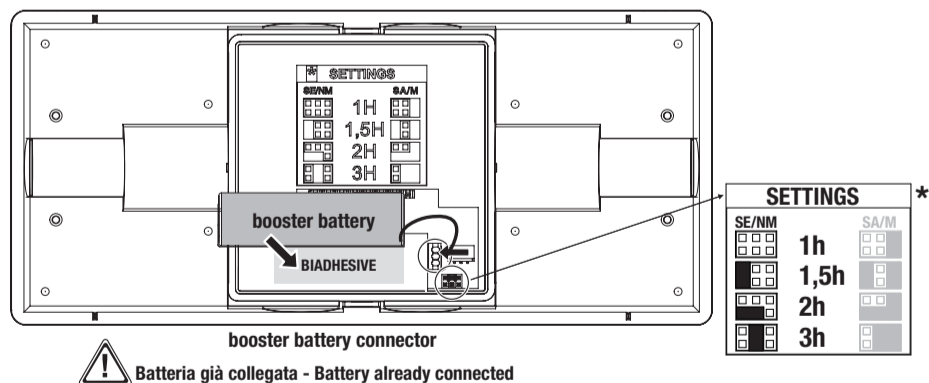
## B INSTALLAZIONE EASY BOX - EASY BOX INSTALLATION



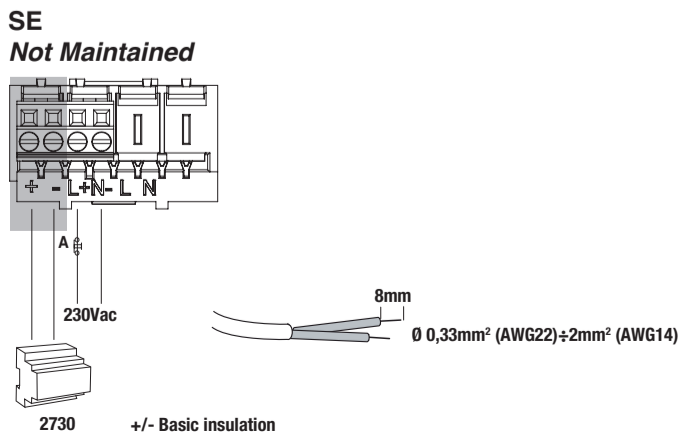
⚠ **\*\*A-B-D IP40**  
**C IP65 (+cod. 18592)**



## C SETTAGGI - SETTINGS

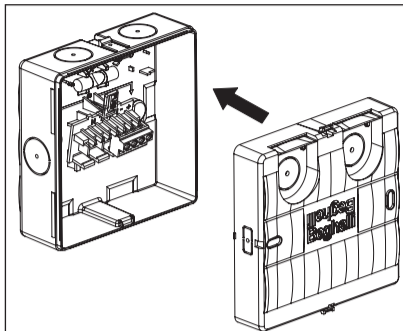
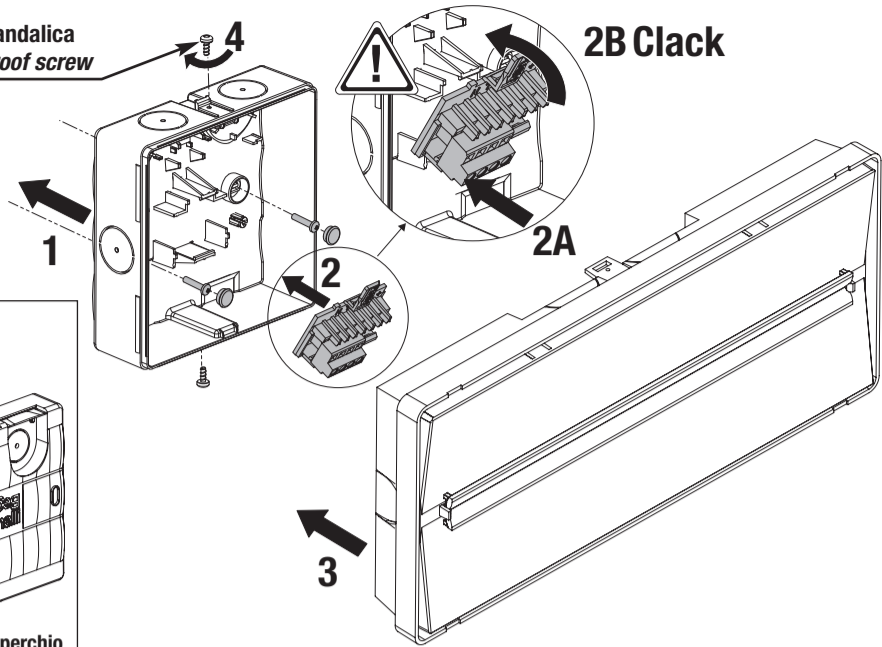


## D COLLEGAMENTO - CONNECTION



Vite antivandolica  
Vandal-proof screw

2B Clack

La staffa non utilizzata serve come coperchio di protezione  
The unused bracket serves as a protective cover

	230V 50Hz	COS φ	LED			Battery booster*	IP
18600	SE 38mA	0,41	36 LED	LiFe 3,2V 0,5Ah	1h/1,5h/2h/3h	RA10	IP42
18610	SE 38mA	0,41	36 LED	LiFe 3,2V 1,5Ah	1h/1,5h/2h/3h	RA11	IP42
18620	SE 38mA	0,41	36 LED	LiFe 3,2V 1,5Ah	1h/1,5h/2h/3h	RA11	IP42
18630	SE 38mA	0,41	36 LED	LiFe 3,2V 0,5Ah	1h/1,5h/2h/3h	RA10	IP65
18640	SE 38mA	0,41	36 LED	LiFe 3,2V 1,5Ah	1h/1,5h/2h/3h	RA11	IP65
18650	SE 38mA	0,41	36 LED	LiFe 3,2V 1,5Ah	1h/1,5h/2h/3h	RA11	IP65
18660	SE 38mA	0,41	36 LED	LiFe 3,2V 3Ah	1h/1,5h/2h/3h	RA11	IP65
18670	SE 38mA	0,41	36 LED	LiFe 3,2V 3Ah	1h/1,5h/2h/3h	RA11	IP65

RA10= LiFe 3,2V 0,5Ah

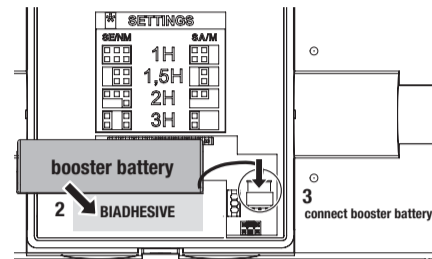
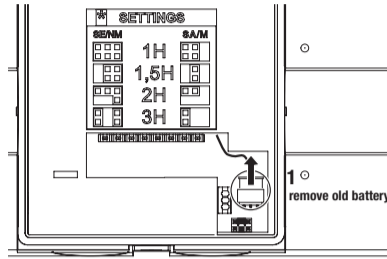
RA11= LiFe 3,2V 1,5Ah

\* Utilizzo batteria booster:

- per ottenere un flusso maggiore
- per sostituire la batteria interna esausta (se equivalente) senza aprire il prodotto (VEDI SOTTO)

\* Booster battery usage:

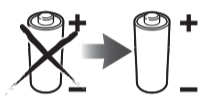
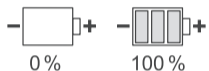
- to obtain a higher flow
- to replace the exhausted internal battery (if equivalent) without opening the product (SEE BELOW)



## SOSTITUZIONE E SMALTIMENTO BATTERIA - BATTERY REPLACEMENT AND DISPOSAL



12h &lt; 1 - 1,5 - 2 - 3h

230V  
0V