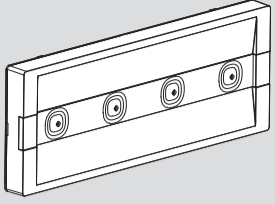
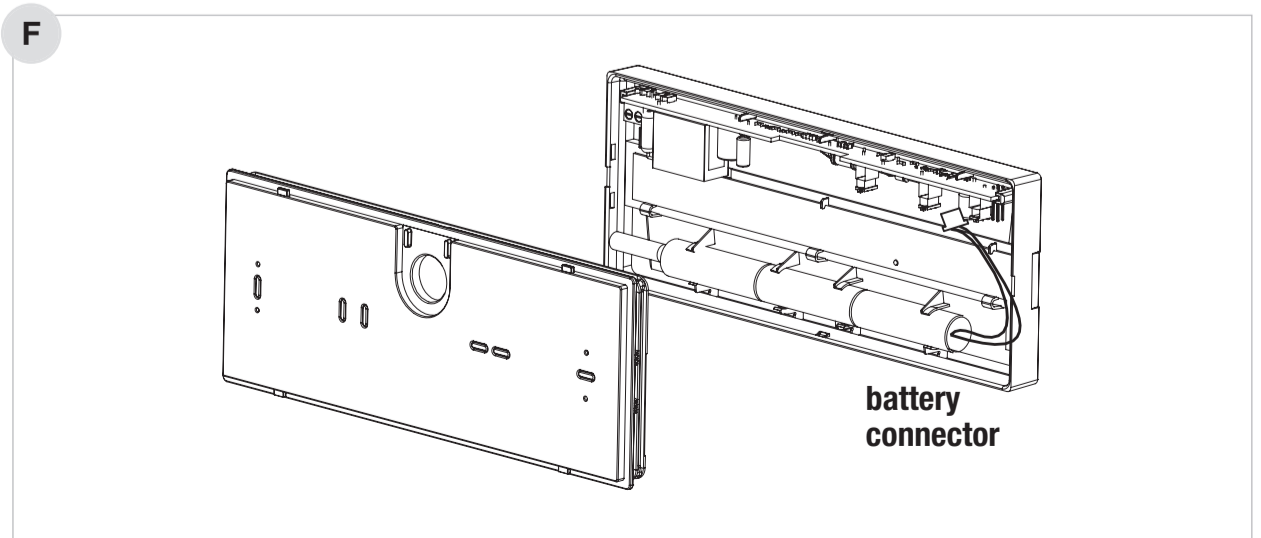
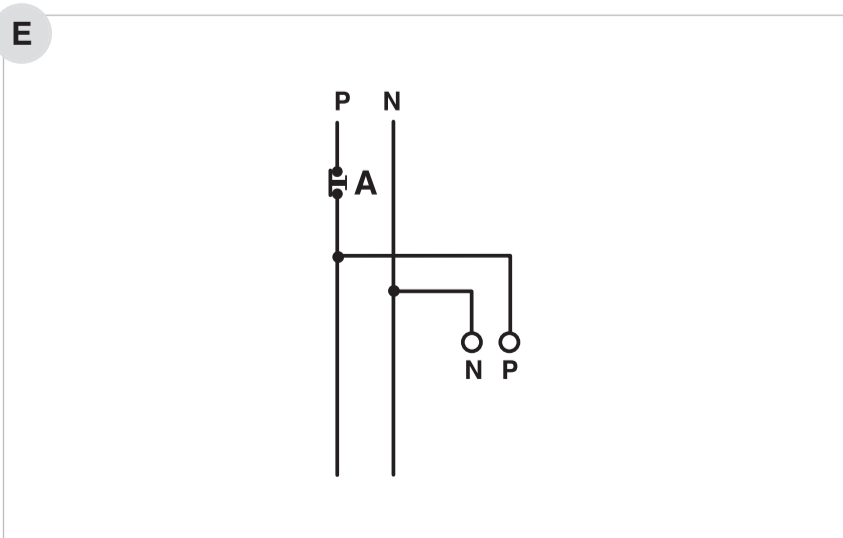
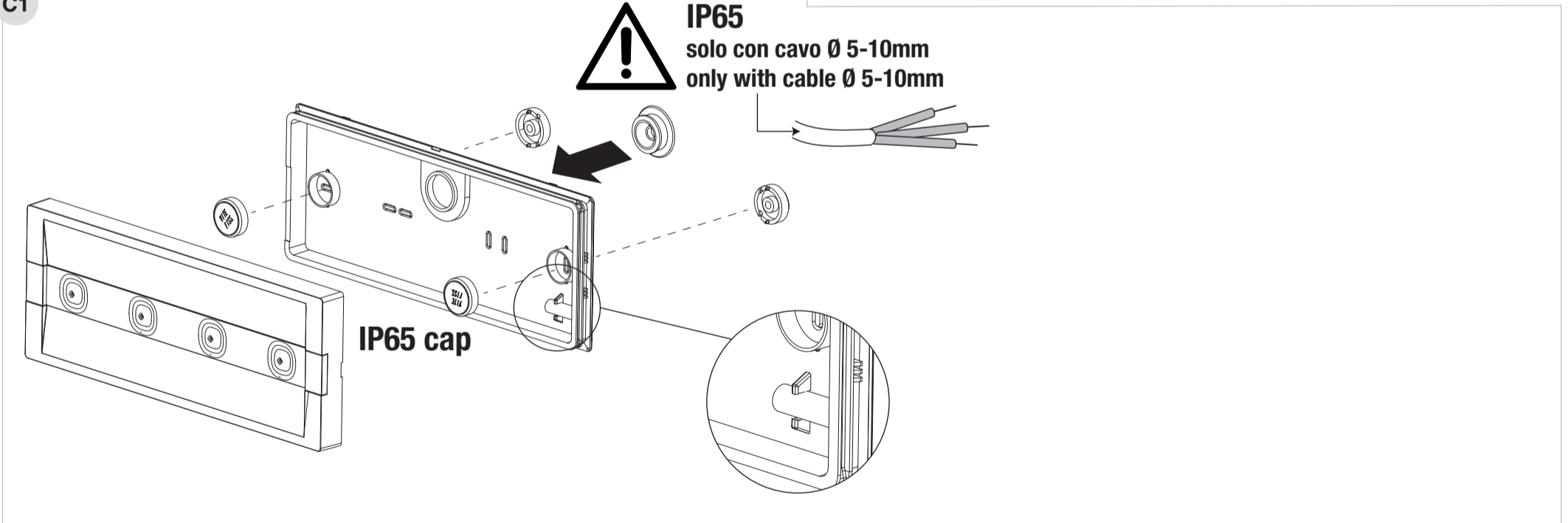
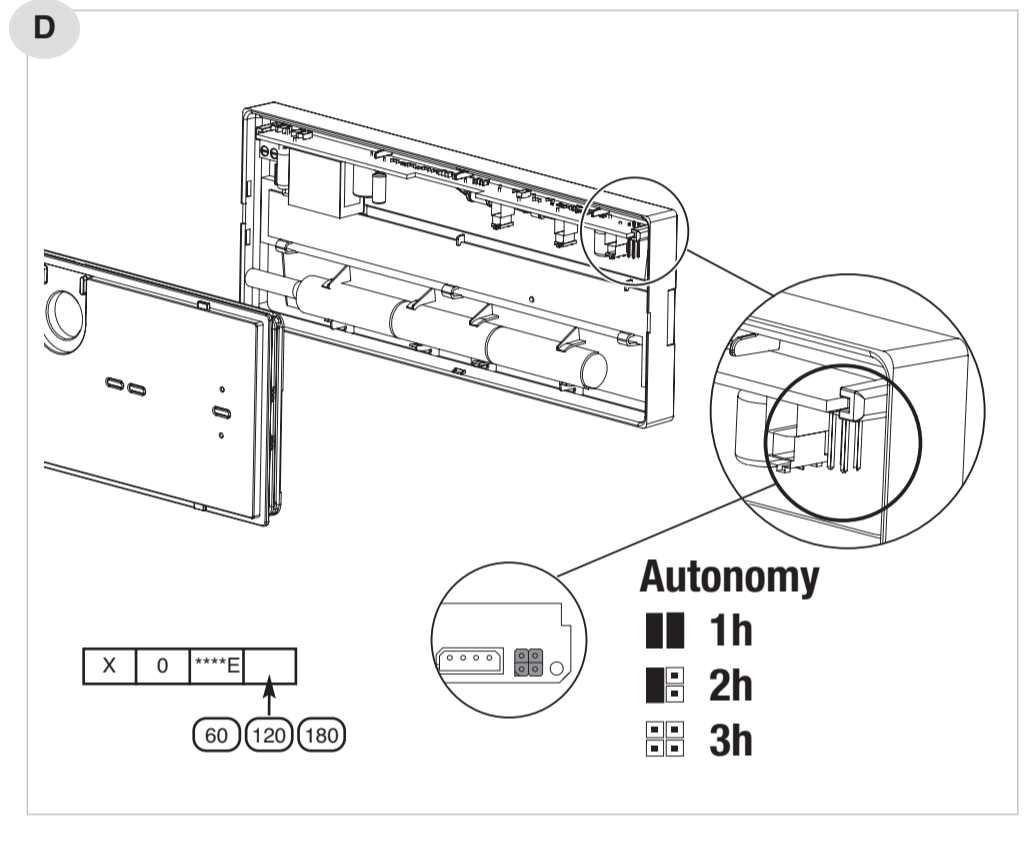
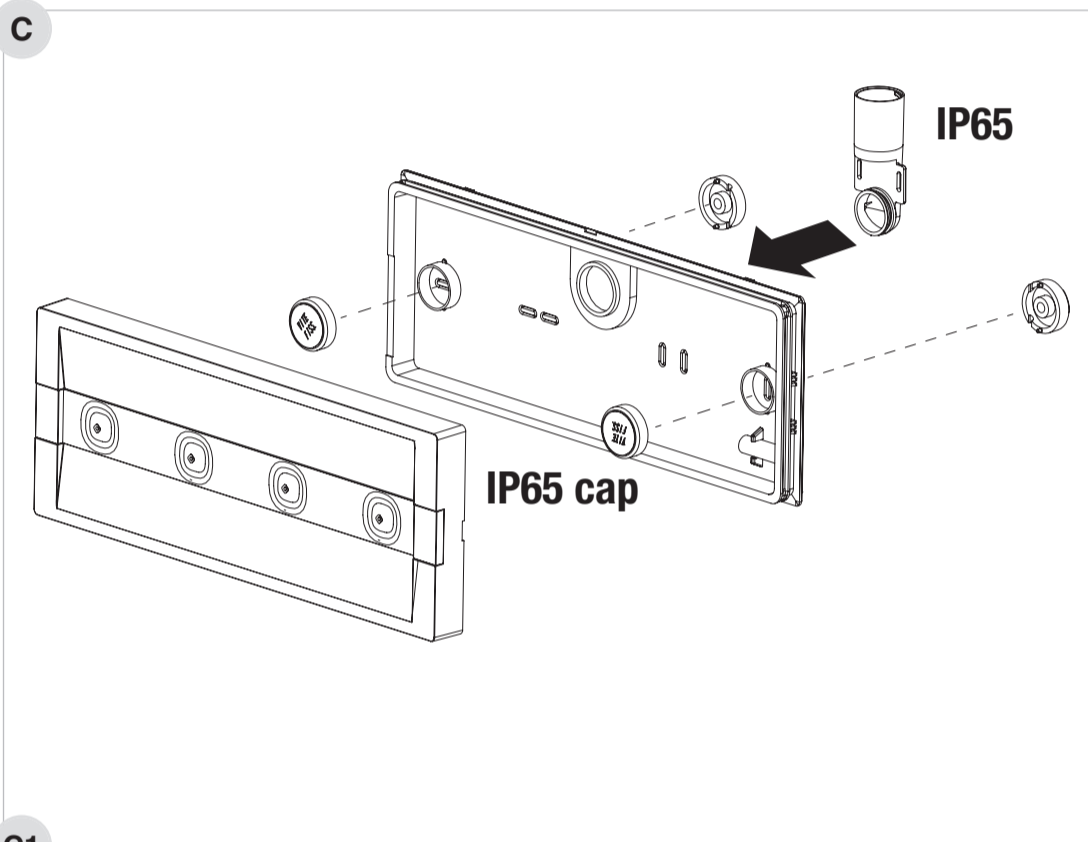
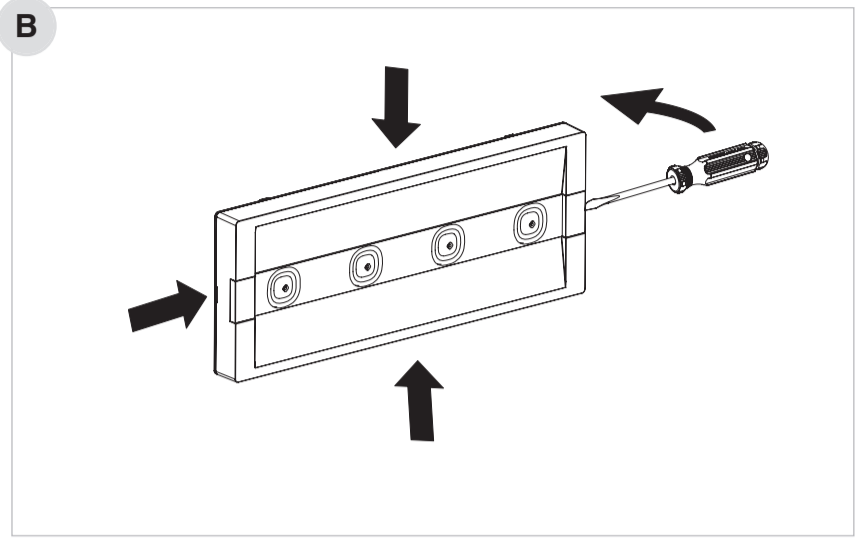
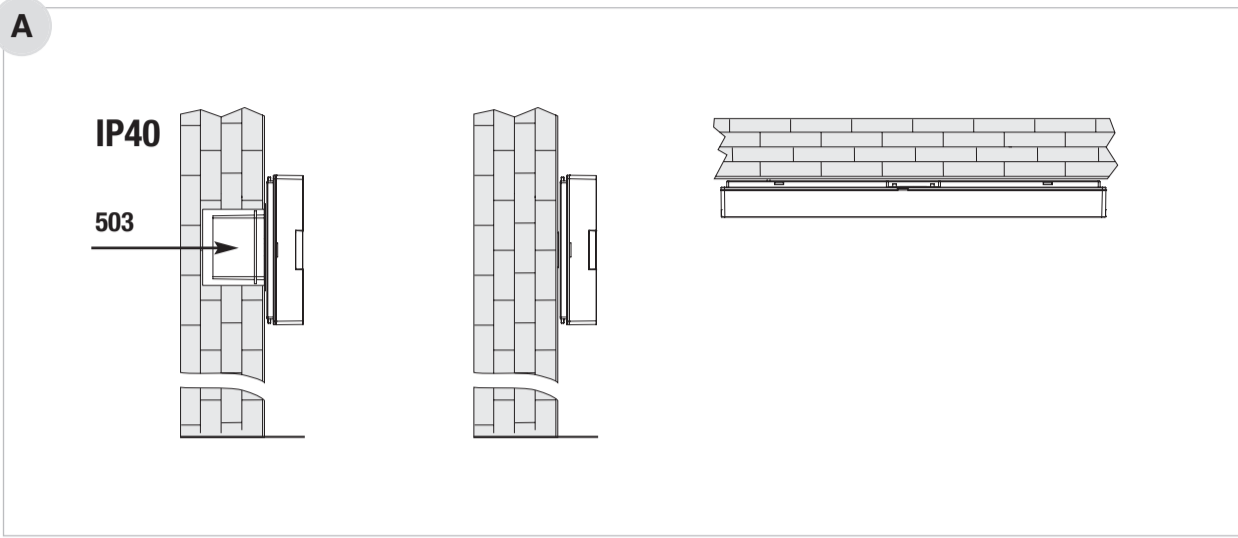


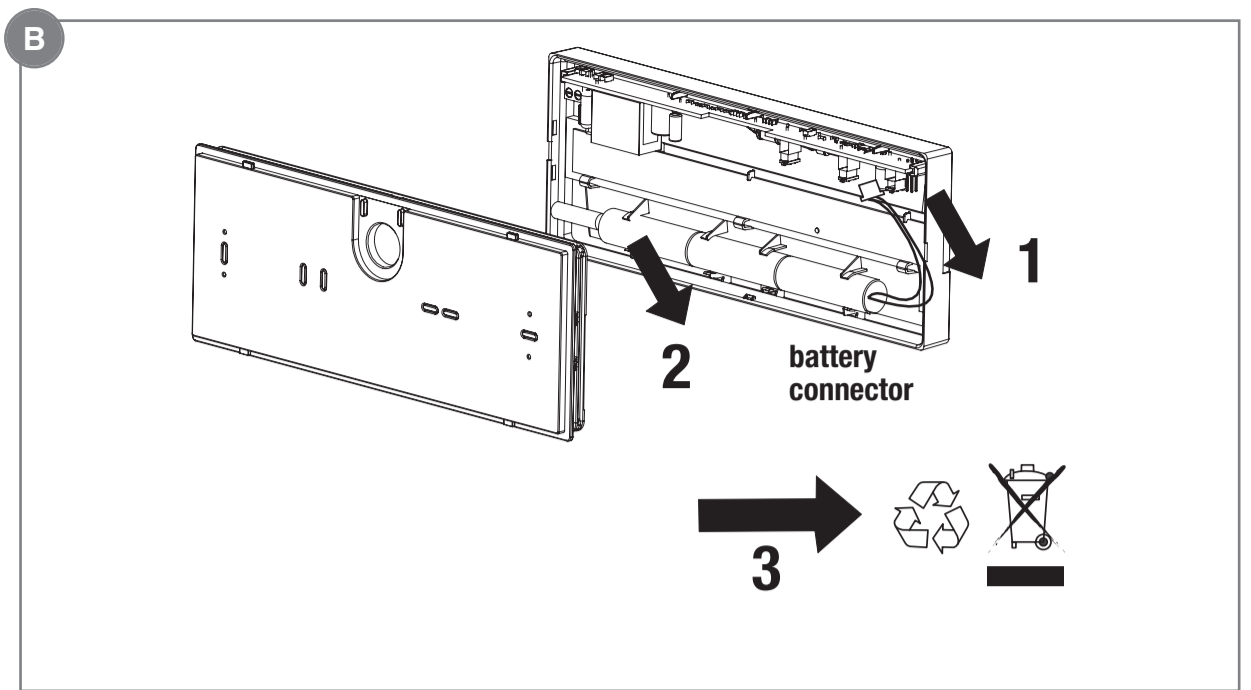
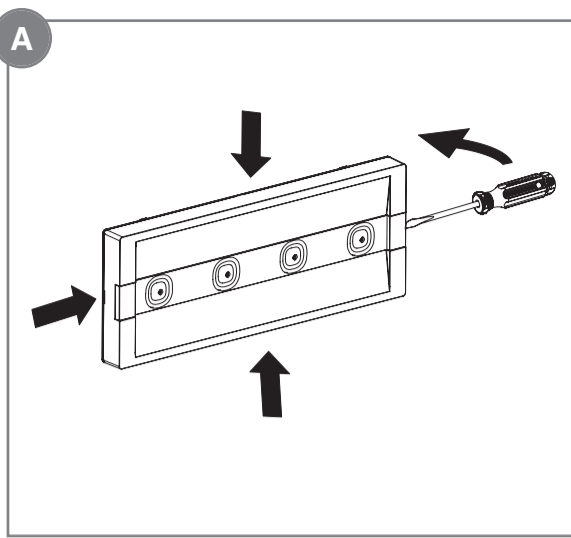
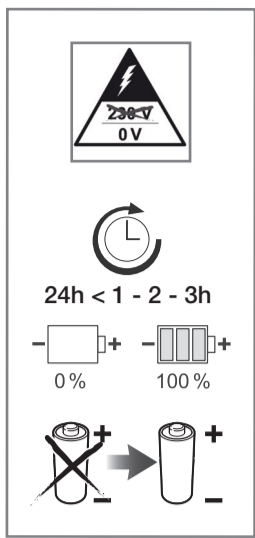
# UP LED SE BEGHELLI



www.beghelli.com  
 BEGHELLI S.p.A. - Via Mozzeghine 13/15 - località Monteveglio 40053 Valsamoggia (BO) - Tel. +39 051 9660411 - Fax +39 051 9660444 - N° Verde 800 626626

334.901.213 B





Model	230V 50Hz	COS φ	LED	Light Output	Battery	Runtime
4300 (SE)	60mA	0,06C	4 LED 1W	240lm 140lm 95lm -	NiCd 3,6V 0,75Ah	1h/2h/3h
4301 (SE)	60mA	0,06C	4 LED 1W	340lm 195lm 130lm -	NiMH 3,6V 1,2Ah	1h/2h/3h
4302 (SE)	105mA	0,05C	4 LED 1W	450lm 240lm 170lm -	NiMH 3,6V 1,5Ah	1h/2h/3h

La sorgente LED è di tipo non sostituibile - LED source is not replaceable - Die LED-Quelle ist nicht auswechselbar - La source LED est de type non remplaçable - La fuente LED es de tipo no sustituible - A fonte LED não pode ser substituída - Kildelysdioden er av typen som ikke kan skiftes ut - LED-kilden er ikke udskiftelig - Kontrolllampans källa är inte utbyttbar - De LED-bron is van het niet vervangbare type

**SEGNALAZIONI LED**  
VERDE FISSO BATTERIA IN RICARICA  
ROSSO FISSO BATTERIA SCOLLEGATA

- Per l'eventuale sostituzione di batterie o altre riparazioni rivolgersi ad un centro di assistenza tecnica autorizzato e richiedere l'utilizzo di ricambi originali. Il mancato rispetto di quanto sopra può compromettere la sicurezza dell'apparecchio.

**AVVERTENZE - GARANZIA**  
- Questo apparecchio dovrà essere destinato solo all'uso per il quale è stato costruito. Ogni altro uso è da considerarsi improprio e pericoloso.

**LED SIGNALS**  
FIXED GREEN BATTERY CHARGING  
FIXED RED BATTERY DISCONNECTED

- Contact an authorised technical service centre for the replacement batteries and for any other repairs possibly required use only original spare parts. The lacked respect of the above conditions may compromise the safety of the device.

**WARNINGS - GUARANTEE**  
- This device shall be used exclusively for the purpose for which it has been designed. Any other use is considered improper and therefore dangerous.

**LED SIGNALE**  
DAUERLICHT GRÜN BATTERIE WIRD AUFGELADEN  
DAUERLICHT ROT BATTERIE NICHT ANGESCHLOSSEN

sehen.  
- Wenden Sie sich zum Ersetzen von Batterien oder bei Reparatureingriffe an eine zugelassene technische Servicestelle und fordern Sie Originalersatzteile an. Das Nichteinhalten vorstehender Bestimmungen kann die Gerätesicherheit gefährden.

**WARNUNG - GARANTIE**  
- Das Gerät darf ausschließlich für den Zweck, für den es hergestellt wurde, verwendet werden. Jede davon abweichende Verwendung wird als nicht zweckentsprechend und somit als gefährlich angesehen.

**INDICATIONS DE LA LED**  
VERT FIXE BATTERIE EN CHARGE  
ROUGE FIXE BATTERIE DEBRANCHEE

dresser à un centre d'assistance technique agréé et demander l'utilisation de pièces de rechange originales. Le non respect des indications susmentionnées peut compromettre la sécurité de l'appareil.

**AVERTISSEMENTS - GARANTIE**  
- Cet appareil ne devra être destiné qu'à l'utilisation pour laquelle il a été construit. Tout autre utilisation est impropre et dangereuse.  
- Pour le remplacement éventuel des piles ou d'autres réparations, s'a-

**SIGNIFICADO DE LAS SEÑALES**  
VERDE FIJO BATERIA EN RECARGA  
ROJO FIJO BATERIA DESCONECTADA

Cualquier otro uso se considera impropio y peligroso.  
- Para posibles sustituciones de la lámpara y de la batería u otras reparaciones, dirigirse a un centro de asistencia técnica autorizado y solicitar el utilizo de recambios originales.  
La falta de respeto de cuanto indicado anteriormente puede perjudicar la seguridad del aparato.

**ADVERTENCIAS - GARANTÍA**  
- Este equipo tiene que ser usado sólo para la utilización para la que ha sido construido.

**SINALIZAÇÕES DO LED**  
VERDE FIXO BATERIA EM RECARGA  
VERMELHA FIXO BATERIA DESCONECTADA

- Para eventuais substituições de baterias ou outras reparações dirigir-se a um centro de assistência técnica autorizado e pedir a utilização de peças sobressalentes e acessórios originais.  
O desrespeito das regras supra-citadas pode comprometer a segurança do aparelho.

**ADVERTÊNCIAS - GARANTIA**  
- Este aparelho deverá ser destinado somente ao uso para o qual foi construído. Qualquer outro tipo de uso será considerado impróprio e perigoso.

**SIGNALERINGEN LED**  
VAST GROEN BATTERIJ AAN HET OPLADEN  
VAST RODE BATTERIJ LOSGEKOPPELD

- Men dient zich voor de eventuele vervanging van batterijen of andere reparaties tot een officieel onderhoudscentrum te richten met het verzoek om originele onderdelen te gebruiken. Het niet in acht nemen van de hierboven beschreven richtlijnen kan de veiligheid van het apparaat in gevaar brengen.

**WAARSCHUWINGEN - GARANTIE**  
- Dit apparaat moet alleen daarvoor gebruikt worden waarvoor het gemaakt is. Elk ander gebruik moet als verkeerd en daarom gevaarlijk beschouwd worden.

**KONTROLLAMPESIGNALER**  
VEDVARENDE BATTERI LADES OP  
RØDTVARENDE BATTERI AFBRUDT

- For udskiftning af batterier eller andre reparationer, bedes De rette henvendelse til et autoriseret værksted, og at anmode om anvendelse af originale dele. Manglende overholdelse af ovennævnte regler kan skade produktet.

**ADVARSLER - GARANTI**  
- Dette apparat må udelukkende anvendes til det brug, som det er blevet konstrueret for. Enhver andet brug må betragtes som ukorrekt, og derfor farligt.

**LED SIGNALER**  
FAST GRÖNT BATTERI I LADDNING  
FAST RÖD BATTERI URKOPPLAT

auktoriserad teknisk service och beställ originaldelar från tillverkaren. Försummad hänsyn till ovanstående kan innebära risker för apparatens säkerhet.

**VARNINGAR - GARANTI**  
- Den här apparaten får bara användas i avsett syfte. All annan användning är att anses som oriktig och därför farlig.  
- Vid eventuellt utbyte av batterier eller andra reparationer, kontakta

**KONTROLLAMPESIGNALER**  
FAST GRÖNT BATTERI LADES  
FAST RÖD BATTERI FRAKOBLET

kontakt med autorisert verksted eller installatør. Slike utskiftinger krever dessuten bruk av originale deler. Manglende etterfølgelse av det ovenfor beskrevne kan sette armaturens sikkerhet på spill.

**MERKNADER - GARANTI**  
- Denne armaturen må kun benyttes til det formålet den er konstruert for. Enhver annen bruk er å regne som feilaktig og dermed farlig.  
- Ved eventuelle utskiftinger av batteri eller andre reparasjoner; ta

