

Floodlight FL dual sensor

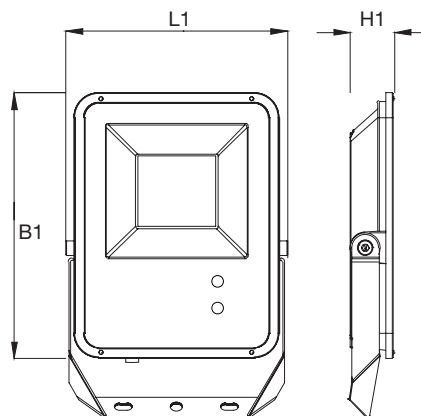
Proiettori da esterno



NUOVA GAMMA

CARATTERISTICHE GENERALI

- Potenze** 20, 50 W
- Alimentazione** 220-240 VAC - 50/60 Hz
- Conformità** EN60598-1; EN60598-2-1; EN 62471
- Grado di protezione** IP66
- Temp. ambiente** -20°C +40°C
- Installazioni** Suolo o parete
- Corpo** Alluminio pressofuso
- Riflettore** Alluminio satinato
- Schermo** Vetro temprato trasparente
- Alimentatore** Integrato, elettronico
- Sorgente luminosa** LED
- Temperatura colore** 3000K, 4000K, 6500K
- Vita** 50000 h (secondo L70B50 con T=25°C)



Fornito con cavo cablato L=40cm

Potenza W	• Dimensioni (mm) •			Peso kg
	L1	B1	H1	
20	118	141	33	-
50	146	175	33	-

Floodlight FL dual sensor con sensore crepuscolare e di presenza

W	Cod Ordine	Descrizione	Codice EAN	Assorbimento W	Temp. colore	Resa Cromatica	Flusso LED (lm)	Flusso (lm)	Efficienza Luminosa (lm/W)	Classe Efficienza Energetica	Imb. singolo/multi
20	86167	FL LED 20W NERO IP66 SENS 3K	8002219759047	15	3000K	>80	2400	2000	100	A++	1/24
50	86168	FL LED 50W NERO IP66 SENS 3K	8002219759054	20	3000K	>80	6000	5000	100	A++	1/24
20	86169	FL LED 20W NERO IP66 SENS 4K	8002219759061	15	4000K	>80	2400	2000	100	A++	1/24
50	86170	FL LED 50W NERO IP66 SENS 4K	8002219759078	20	4000K	>80	6000	5000	100	A++	1/24
20	86171	FL LED 20W NERO IP66 SENS 6K5	8002219759085	15	6500K	>80	2400	2000	100	A++	1/24
50	86172	FL LED 50W NERO IP66 SENS 6K5	8002219759092	20	6500K	>80	6000	5000	100	A++	1/24



Funzioni del Telecomando di controllo incluso

- Accensione/spengimento luce, attivazione/disattivazione sensore crepuscolare e sensore di presenza
- Programmazione distanza di intervento del sensore di presenza
- Programmazione del tempo di stand-by del sensore di presenza

