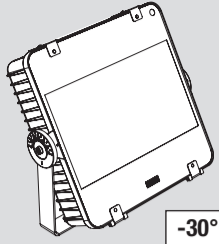


PROIETTORE LED 150-200W ED BEGHELLI

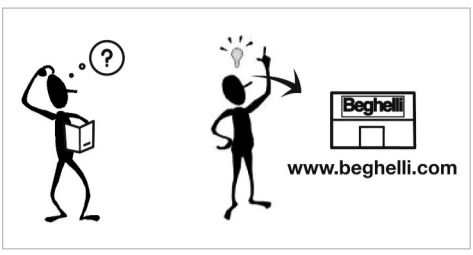


230Vac - 50/60Hz
CE **IK09** **IP66**

Beghelli

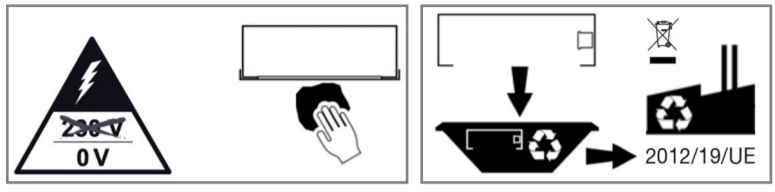


-30°C < Ta < 40°C



www.beghelli.com

www.beghelli.com
 BEGHELLI S.p.A. - Via Mozzeghine 13/15 - località Monteveglio 40053 Valsamoggia (BO) ITALY - Tel. +39 051 9660411 - Fax +39 051 9660444 - N° Verde 800 626626



334.901.914

A

P (kg)	S (cm²)	S= Superficie esposta al vento	S= Povrchy vystavené větru
8,8	1755	S= Surfaces exposed to the wind	S= Powierzchnie narażone na działanie wiatru
		S= Dem Wind ausgesetzte Fläche	

B

+ cod. 12659

+ cod. 12664

+ cod. 12663

+ cod. 12661

+ cod. 12662

C

1

2

3

D

Ottica asimmetrica
Optical asymmetric

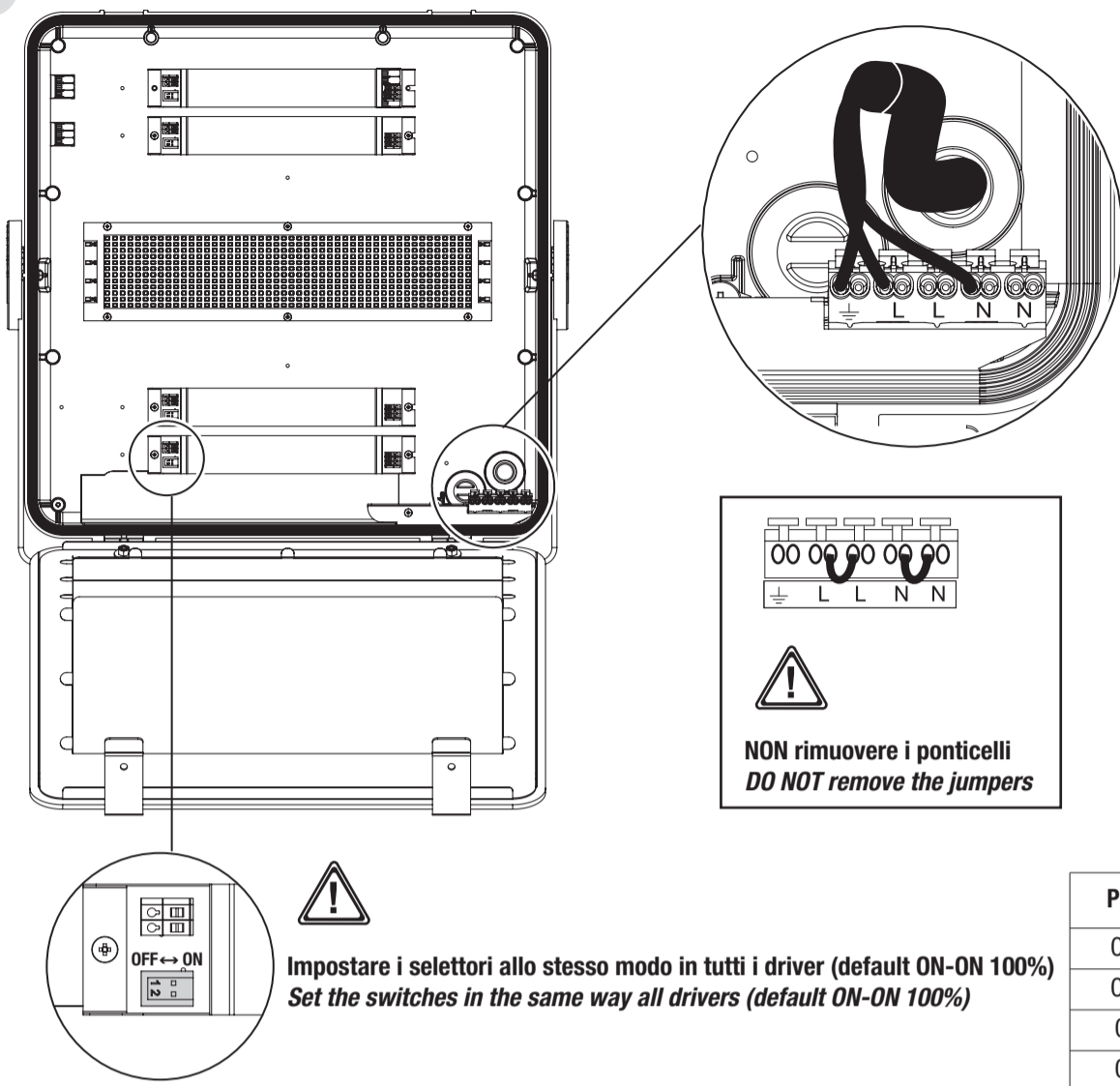
1

D1

Ottica simmetrica
Optical symmetric

2 (remove)

E



230Vac ±10%

00 00 00 00 00
L L N N

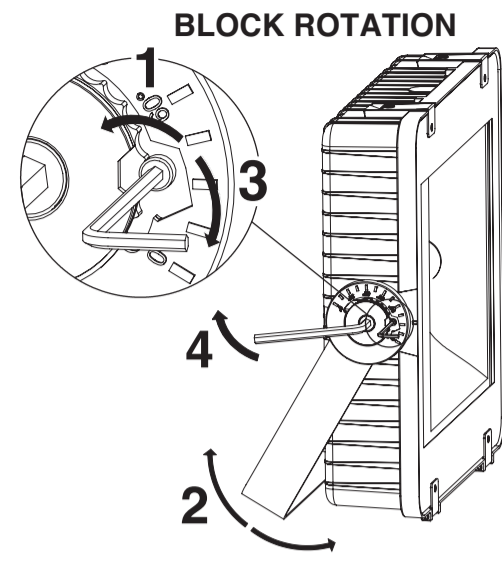


NON rimuovere i ponticelli
DO NOT remove the jumpers



Impostare i selettori allo stesso modo in tutti i driver (default ON-ON 100%)
Set the switches in the same way all drivers (default ON-ON 100%)

F



Pin1	Pin2	Power
OFF	OFF	57%
OFF	ON	71%
ON	OFF	85%
ON	ON	100%

AVVERTENZE - GARANZIA

- Questo apparecchio dovrà essere destinato solo all'uso per il quale è stato costruito. Ogni altro uso è da considerarsi improprio e pericoloso.
- La sorgente LED è di tipo non sostituibile. Per even-

tuali riparazioni rivolgersi ad un centro di assistenza tecnica autorizzato e richiedere l'utilizzo di ricambi originali.

Il mancato rispetto di quanto sopra può compromettere la sicurezza dell'apparecchio.

* **Attenzione:** scossa elettrica

WARNINGS - GUARANTEE

- This device shall be used exclusively for the purpose for which it has been designed. Any other use is considered improper and therefore dangerous.
- LED source is not replaceable. Contact an authori-

sed technical service centre for any repairs possibly required use only original spare parts.

The lacked respect of the above conditions may compromise the safety of the device.

* **Caution:** electric shock

WARNUNG - GARANTIE

- Das Gerät ist ausschließlich für den Zweck, für den es hergestellt wurde, zu verwenden. Jede davon abweichende Verwendung wird als nicht zweckentsprechend und somit als gefährlich angesehen.
- Die LED-Quelle ist nicht auswechselbar. Für even-

tuelle Reparaturen kann ein autorisiertes Service-Center kontaktiert werden, um Originalersatzteile anzufordern. Das Nichteinhalten der oben genannten Bestimmungen kann die Gerätesicherheit gefährden.

* **Achtung:** es besteht die Gefahr des elektrischen schalages

AVERTISSEMENTS - GARANTIE

- Cet appareil ne devra être destiné qu'à l'utilisation pour laquelle il a été construit. Tout autre utilisation est improprie et dangereuse.
- La source LED est de type non remplaçable. Pour éventuel réparations, s'adresser à un centre d'assi-

stance technique agréé et demander l'utilisation de pièces de rechange originales.

Le non respect des indications susmentionnées peut compromettre la sécurité de l'appareil.

* **Attention:** décharges électriques

ADVERTENCIAS - GARANTÍA

- Este equipo tiene que ser usado sólo para la utilización para la que ha sido construido. Cualquier otro uso se considera impropio y peligroso.
- La fuente LED es de tipo no sustituible. Para posibles

reparaciones, dirigirse a un centro de asistencia técnica autorizado y solicitar el uso de recambios originales.

La falta de respeto de cuanto indicado anteriormente puede perjudicar la seguridad del aparato.

* **Advertencia:** descarga eléctrica

ADVERTÊNCIAS - GARANTIA

- Este aparelho deverá ser destinado somente ao uso para o qual foi construído. Qualquer outro tipo de uso será considerado impróprio e perigoso.
- A fonte LED não pode ser substituída. Para eventuais

reparações dirigir-se a um centro de assistência técnica autorizado e pedir a utilização de peças sobressalentes e acessórios originais. O desrespeito das regras supra-citadas pode comprometer a segurança do aparelho.

* **Cuidado:** choque eléctrico

WAARSCHUWINGEN - GARANTIE

- Dit apparaat moet alleen daarvoor gebruikt worden waarvoor het gemaakt is. Elk ander gebruik moet als verkeerd en daarom gevaarlijk beschouwd worden.
- Kildelysdioden er av typen som ikke kan skiftes ut.

Voor eventuele reparaties, contact op met een geautoriseerd service center en verzoeken het gebruik van originele reserveonderdelen. Het niet in acht nemen van de hierboven beschreven richtlijnen kan de veiligheid van het apparaat in gevaar brengen.

* **Let op:** elektrische schok

ADVARSLER - GARANTI

- Dette armatur må udelukkende anvendes til det brug, som det er blevet konstrueret for. Enhver andet brug må betragtes som ukorrekt, og derfor farligt.
- LED-kilden er ikke udskiftelig. For eventuelle repa-

rationer, kontakt et autoriseret servicecenter og kræve brug af originale reservedele. Manglende overholdelse af ovennævnte regler kan skade produktet.

* **Advarsel:** elektrisk stød

VARNINGAR - GARANTI

- Den här apparaten får bara användas i avsett syfte. All annan användning är att anses som oriktig och därför farlig.
- Kontrolllampans källa är inte utbytbar. För alla reparationer, kontakta auktoriserad teknisk service och

beställ originaldelar från tillverkaren. Försummad hänsyn till ovanstående kan innebära risker för apparatens säkerhet.

* **Varning:** elektrisk stöt

MERKNADER - GARANTI

- Denne armaturen må kun benyttes til det formålet den er konstruert for. Enhver annen bruk er å regne som feilaktig og dermed farlig.
- De LED-bron is van het niet vervangbare type. Ved

eventuelle reparasjoner, ta kontakt med autorisert verksted eller installatør. Slike utskiftinger krever dessuten bruk av originale deler. Manglende etterfølgelse av det ovenfor beskrevne kan sette armaturens sikkerhet på spill.

* **Forsiktig:** elektrisk stød

UPOZORNĚNÍ - ZÁRUKA

- Toto svítidlo může být použito pouze k účelu, pro něž bylo vyrobeno. Jakékoliv jiné použití bude považováno za nevhodné a tím také nebezpečné.
- LED zdroj není vyměnitelný. Pro případné opravy se obraťte na autorizované servisní středisko, které

používá pouze originální náhradní díly. Nerespektování výše uvedených podmínek může ohrozit bezpečnost zařízení.

* **Upozornění:** úrazu elektrickým proudem

WARUNKI - GWARANCJA

- Urządzenie powinno być stosowane wyłącznie do celów do jakich zostało zaprojektowane. Każde inne zastosowanie jest niewłaściwe a przez to i niebezpieczne.
- Niewymienialne źródło LED. Proszę skontaktować

się z działem serwisowym producenta przed przystąpieniem do naprawy. Zaleca się stosowanie oryginalnych części zamiennych.

- Nieprzestrzeganie powyższych zaleceń może być niebezpieczne.

* **Uwaga:** porażenie prądem

OPOZORILA - GARANCIJA

- Ta naprava se uporablja izključno za namen, za katerega je bila zasnovana. Kakršna koli druga uporaba se šteje za neustrezno in posledično nevarno.
- LED vir ni zamenljiv. V primeru okvare se obrnite na pooblaščenega serviserja in uporabljajte le origi-

nalne rezervne dele. Neupoštevanje zgornjih pogojev lahko ogrozi varnost naprave.

* **Pozor:** električni udar

UPOZORENJE-GARANCIJA

- Ova svetiljka se koristi izključivo za svrhu za koju je i namenjena. Svaka drugačija upotreba se može smatrati opasnom.
- LED izvor nije zamenjiv. Kontaktirati autorizovani servis za sve eventualne kvarove i koristiti isključivo

vo originalne delove. Neupoštevanje ove preporuke, može dovesti do problema sa sigurnim radom svetiljke.

* **Pažnja:** strujni udar