

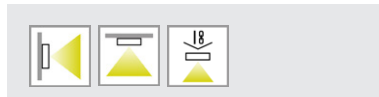


## ACCIAIO EM

**Hohe Schutzart und hohe Schlagfestigkeit.** Gehäuse aus verzinktem Stahlblech, Kappen aus Kunststoff, Scheibe aus Hartglas. Kappen und Scheibe fest mit dem Gehäuse verbunden. Lichtlenkung durch hochglänzenden Aluminium-Reflektor. 1- oder 2-seitige Rettungswegkennzeichnung durch wechselbare Displayscheiben. Explosionsgeschützt für Zone 2 (II 3G Ex nA IIB T4) und Zone 22 (II 3D Ex tD A22 T100). Extrem beständig gegen mechanische und chemische Beanspruchung.

Versionen für Wand- und Deckenanbau und Kette/Seil, inklusive schwenkbarer Wandhalterung

### MONTAGEARTEN



### MONTAGEARTEN MIT ZUBEHÖR



### TECHNISCHE DATEN

<b>Gehäuse:</b>	Stahlblech, verzinkt, grau (RAL 7035)	<b>Lebensdauer <math>L_{80B_{20}}</math>:</b>	50.000 h
<b>Kappen:</b>	Polycarbonat / Polybutylenterephthalat, grau (RAL 7035)	<b>Farbstabilität:</b>	3 SDCM
<b>Scheibe:</b>	Hartglas, strukturiert	<b>Farbtemperatur:</b>	4.000 K
<b>Displayscheibe:</b>	PMMA (Scheibe) Polycarbonat (Folie, bedruckt)	<b>Farbwiedergabeindex:</b>	80
<b>Reflektor:</b>	Aluminium, glänzend	<b>Optik-Schnittstelle:</b>	LIFE



**Inbetriebnahme - LIFE:** Für Autotest sind Betriebsdauer, Betriebsart PS, Überwachungsgruppe und Testdauer nur per App B.connect über Smartphone lokal an Leuchte programmierbar.

### EINZELBATTERIEVERSORGUNG

<b>Netzversorgung:</b>	198 V – 254 V/50 Hz
<b>Schaltung:</b>	Dauer und Bereitschaft oder Bereitschaft
<b>Umgebungstemperatur:</b>	0 °C bis +40 °C
<b>Schutzklasse:</b>	I

### DEZENTRALE VERSORGUNG

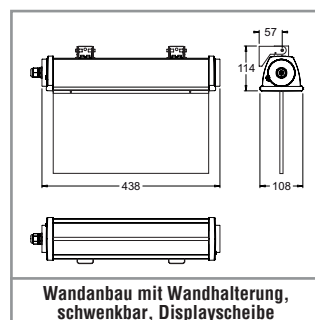
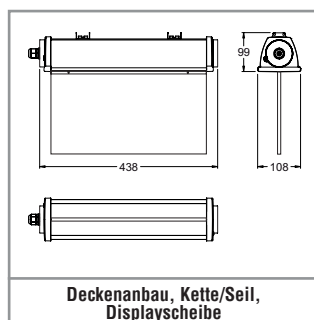
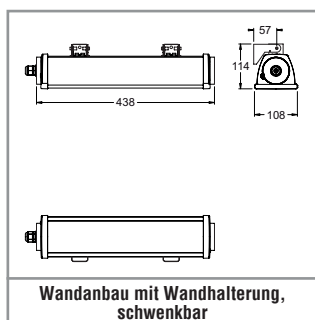
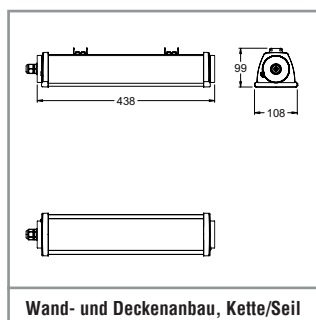
<b>Netzversorgung:</b>	24 V +/- 20 % DC
<b>Batterieversorgung:</b>	24 V +/- 20 % DC
<b>Umgebungstemperatur:</b>	-20 °C bis +40 °C
<b>Schutzklasse:</b>	III bei alleinigem Anschluss an Kleinspannung, I bei zusätzlichem An- schluss an Spannungen oberhalb von Kleinspan- nung

### ZENTRALE VERSORGUNG

<b>Netzversorgung:</b>	198 V – 254 V/50 Hz
<b>Batterieversorgung:</b>	176 V – 276 V
<b>Umgebungstemperatur:</b>	-20 °C bis +40 °C
<b>Schutzklasse:</b>	I
<b>Netzversorgung (alt.):</b>	90 V – 254 V / 50/60 Hz <sup>6</sup>
<b>Batterieversorgung (alt.):</b>	90 V – 276 V <sup>6</sup>

<sup>6</sup> Für die Bestellnummer 31054

Variante	Bestellnummer	
LIFE	15030	250 lm
LIFE ECO	15032	–
Sicuro24 / Sicuro230	32055 / 31054	510 lm
Sicuro24	32092	–
Sicuro230	31053 / 17452	1.800 lm



## LIFE EINZELBATTERIEVERSORGUNG

10 JAHRE GARANTIE

Autotest / CableCom Bestellnummer	Logica Bestellnummer	Logica FM Bestellnummer		LED	$\Phi=$ 1 h	$\Phi=$ 3 h	$\Phi=$ 8 h		S~
15030	15030+15036 <sup>5</sup>	15030+15049 <sup>5</sup>	38 m	32	500 lm	200 lm	70 lm	LIFE 6,4 V / 1,5 Ah	8 VA

Wandanbau (1-seitige Rettungswegkennzeichnung / Beleuchtung), Deckenanbau, Kette/Seil (2-seitige Rettungswegkennzeichnung / Beleuchtung)

## LIFE ECO EINZELBATTERIEVERSORGUNG

5 JAHRE GARANTIE

Autotest Bestellnummer	Logica Bestellnummer	Logica FM Bestellnummer		LED	$\Phi=$ 1 h	$\Phi=$ 3 h	$\Phi=$ 8 h		S~
15032 <sup>1</sup>	15032 <sup>1</sup>	15032 <sup>1</sup> +19375 <sup>6</sup>	38 m	32	1500 lm	500 lm	200 lm	LIFE 12,8 V / 1,5 Ah	11,4 VA

Wandanbau (1-seitige Rettungswegkennzeichnung / Beleuchtung), Deckenanbau, Kette/Seil (2-seitige Rettungswegkennzeichnung / Beleuchtung)

## SICURO<sup>LED</sup> DEZENTRALE VERSORUNG

Sicuro24 Bestellnummer		LED	$\Phi=$	P=
32055	38 m	32	510 lm	4,3 W
32092 <sup>2</sup>	38 m	32	900 lm 1.800 lm	8 W 16 W

Wandanbau (1-seitige Rettungswegkennzeichnung / Beleuchtung), Deckenanbau, Kette/Seil (2-seitige Rettungswegkennzeichnung / Beleuchtung)

## SICURO<sup>LED</sup> ZENTRALE VERSORUNG

Sicuro230 Bestellnummer		LED	$\Phi=$	S~	P=
31054	38 m	32	510 lm	9,4 VA / 4,7 W	
31053 <sup>3</sup>	38 m	32	1.800 lm	19,6 VA / 14,8 W	
17452 <sup>4</sup>	38 m	32	1.800 lm	17,4 VA / 14,2 W	

Wandanbau (1-seitige Rettungswegkennzeichnung / Beleuchtung), Deckenanbau, Kette/Seil (2-seitige Rettungswegkennzeichnung / Beleuchtung) **mit Leuchtenüberwachung (EÜ)**

Wandanbau (1-seitige Rettungswegkennzeichnung / Beleuchtung), Deckenanbau, Kette/Seil (2-seitige Rettungswegkennzeichnung / Beleuchtung) **mit Kreisüberwachung (SÜ)**

<sup>1</sup> Mit LIFE-ECO-Inverter-Modul 19391, nur für Bereitschaftsschaltung.

<sup>2</sup> Mit S24-Inverter-Modul G31446, nur für Bereitschaftsschaltung, Lichtstrom / Leistung programmierbar über S24-Station. Leuchte eignet sich nur für Beleuchtung.

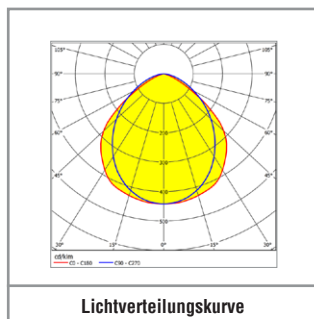
<sup>3</sup> Mit S230-Inverter-Modul 17381 (in LED-Treiber-Funktion).

<sup>4</sup> Mit LED-Treiber.

<sup>5</sup> Logica-Interface (15036) und Logica FM-Interface (15049) bitte separat bestellen.

<sup>6</sup> Logica FM-Interface (19375) bitte separat bestellen.

<sup>7</sup> 1 Stück pro Leuchte erforderlich.



### Zubehör bitte separat bestellen

Bestell-Nr.	Beschreibung
15036	Logica-Interface für LIFE
15049	Logica FM-Interface für LIFE (IP65, Leuchtenanbau)
19375	Logica FM-Interface für LIFE ECO
15038	DALI-Interface für LIFE (für Anschluss an DALI-Zentrale der Allgemein- und Sicherheitsbeleuchtung)

### Rettungszeichen-Zubehör bitte separat bestellen

Bestell-Nr.	Beschreibung
19064	Rettungszeichen-Displayscheibenset

### Im Lieferumfang enthalten

Bestell-Nr.	Beschreibung
20122 <sup>7</sup>	Wandhalterung, schwenkbar (+45°)