

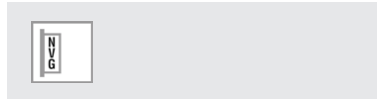


## NVG

**Notlichtversorgungsgerät zum Betrieb von 1 oder 2 Leuchten mit LED-Lampe und elektronischem Betriebsgerät, Niederdruck-Entladungslampe und elektronischem sowie magnetischem Betriebsgerät oder Glühlampe. Anschluss der Leuchte(n) ohne Änderung der Innenverdrahtung. Variante mit separatem Elektronik- und Batteriegehäuse. Leuchte(n) im Netzbetrieb einzeln schaltbar. 2 einstellbare Ausgangsspannungen für Not- und Testbetrieb – Gleichspannung für elektronische Betriebsgeräte, rechteckförmige Wechselspannung für magnetische Betriebsgeräte.**

Version für Wandanbau

### MONTAGEARTEN



### TECHNISCHE DATEN

**Gehäuse:** ABS, grau (RAL 7035)      **Schutzart:** IP32 (Batteriekomponente)  
IP65 (Elektronikkomponente)



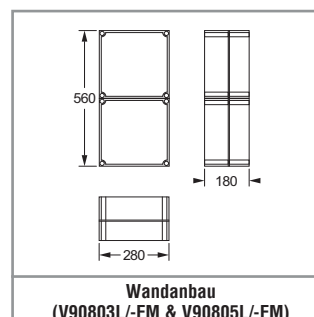
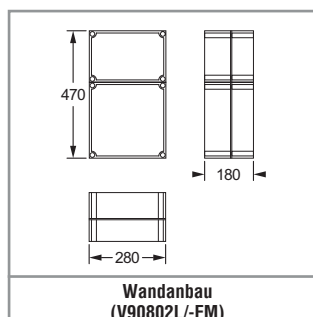
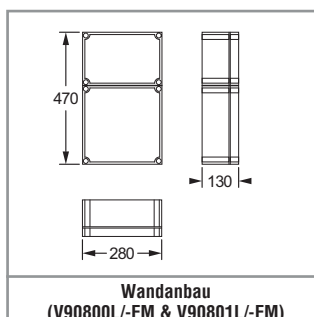
### EINZELBATTERIEVERSORUNG

**Netzversorgung:** 230 V/50 Hz  
**Schaltung:** Dauer und Bereitschaft  
**Umgebungstemperatur:** Elektronikkomponente:  
0 °C bis +40 °C  
Batteriekomponente:  
+20 °C  
**Schutzklasse:** I (Schutzleiter wird nur für angeschlossene Leuchten mit Schutzklasse I benötigt)





### VERSORUNG – LEUCHE(N)

**Leuchte:** LED-Lampe + elektronisches Betriebsgerät  
Entladungslampe + elektronisches Betriebsgerät  
Entladungslampe + magnetisches Betriebsgerät  
**Ausgangsleistung(en):** Bei Gleichspannung als Ausgangsspannung (ohne Berücksichtigung der Betriebsdauer): max. 1 x 120 W bei Nutzung von nur einem Ausgangskreis, max. 2 x 60 W bei Nutzung von beiden Ausgangskreisen  
Bei rechteckförmiger Wechselspannung als Ausgangsspannung (ohne Berücksichtigung der Betriebsdauer): max. 1 x 80 W bei Nutzung von nur einem Ausgangskreis, max. 2 x 40 W bei Nutzung von beiden Ausgangskreisen

Bestellnummern	Gewicht
V90800L / V90800L-FM	7 kg
V90801L / V90801L-FM	9 kg
V90802L / V90802L-FM	14 kg
V90803L / V90803L-FM	17 kg
V90805L / V90805L-FM	20 kg



## CLASSIC EINZELBATTERIEVERSORGUNG

Autotest Bestellnummer	Logica Bestellnummer	Logica FM Bestellnummer	 	 Autotest / Logica / Logica FM	
V90800L	V90800L	V90800L-FM	siehe Tabelle 1 h / 3 h	Pb 12 V / 6,5 Ah	3
V90801L	V90801L	V90801L-FM	siehe Tabelle 1 h / 3 h	Pb 12 V / 13 Ah	3
V90802L	V90802L	V90802L-FM	siehe Tabelle 1 h / 3 h	Pb 12 V / 28 Ah	3
V90803L	V90803L	V90803L-FM	siehe Tabelle 1 h / 3 h	Pb 12 V / 40 Ah	3
V90805L	V90805L	V90805L-FM	siehe Tabelle 1 h / 3 h	Pb 12 V / 55 Ah	3

## ANSCHLUSSLEISTUNG

Bestellnummer	Betriebsdauer	Leuchte (1 x) / Leuchten (2 x) <sup>1</sup>	
		Leuchtenleistung	Lichtstromfaktor
V90800L / V90800L-FM	1 h	1 x 20 W 2 x 10 W	max. 100 % <sup>2</sup>
V90800L / V90800L-FM	3 h	1 x 6 W 2 x 3 W	max. 100 % <sup>2</sup>
V90801L / V90801L-FM	1 h	1 x 60 W 2 x 30 W	max. 100 % <sup>2</sup>
V90801L / V90801L-FM	3 h	1 x 20 W 2 x 10 W	max. 100 % <sup>2</sup>
V90802L / V90802L-FM	1 h	1 x 100 W 2 x 50 W	max. 100 % <sup>2</sup>
V90802L / V90802L-FM	3 h	1 x 40 W 2 x 20 W	max. 100 % <sup>2</sup>
V90803L / V90803L-FM	1 h	1 x 120 W 2 x 60 W	max. 100 % <sup>2</sup>
V90803L / V90803L-FM	3 h	1 x 70 W 2 x 35 W	max. 100 % <sup>2</sup>
V90805L / V90805L-FM	1 h	1 x 120 W 2 x 60 W	max. 100 % <sup>2</sup>
V90805L / V90805L-FM	3 h	1 x 120 W 2 x 60 W	max. 100 % <sup>2</sup>

<sup>1</sup> Die elektronischen Betriebsgeräte müssen zur Verwendung in Sicherheitsbeleuchtungen nach DIN EN 50172 geeignet sein. Ein Betrieb von Leuchten mit dimmbarem elektronischem Betriebsgerät (DALI) auf Anfrage möglich. Der maximale Einschaltstrom bzw. die maximale Einschaltdauer darf 60 A für 250 ms nicht überschreiten.

<sup>2</sup> Abhängig vom elektronischen Betriebsgerät und Einstellung am NVG für Ausgangsspannung im Not- und Testbetrieb, ggf. auch kleiner als 100 %.

<sup>3</sup> Abhängig von angeschlossenen Leuchten und Einstellung am NVG für Ausgangsspannung im Not- und Testbetrieb.