



## PLURALUCE

**Gehäuse im Flat-Design aus Stahlblech und Abdeckung aus Polycarbonat.** High-Power-LED mit Lichtlenkung durch spezielle Linsen für asymmetrisch strahlende Lichtverteilung (Beleuchtung von Rettungswegen mit 1 lx), symmetrisch strahlende Lichtverteilung (Beleuchtung von Flächen mit 0,5 lx) und 1-seitig asymmetrisch strahlende Lichtverteilung (Beleuchtung von Sicherheitseinrichtungen mit 5 lx). Quadratische Abdeckungen für Deckeneinbau als Zubehör separat bestellbar.

Versionen für Wand- und Deckenanbau, Wand- (nur S24 mit Gerätedose) und Deckeneinbau und mit zusätzlichem Zubehör für Ausleger und Kette/Seil (nur Deckenanbau), Version S24 mit Gerätedose auch für Einbau an Brandschutzwänden / Brandschutzdecken, Abdeckungen auf Anfrage in anderen Farben lieferbar

### MONTAGEARTEN



### MONTAGEARTEN MIT ZUBEHÖR



### TECHNISCHE DATEN

|                        |  |                                       |                |
|------------------------|--|---------------------------------------|----------------|
| <b>Gehäuse:</b>        | Stahlblech, weiß (RAL 9010)  | <b>Lebensdauer L<sub>80B20</sub>:</b> | 50.000 h       |
| <b>Abdeckung:</b>      | Polycarbonat, weiß (RAL 9010)  | <b>Farbstabilität:</b>                | 3 SDCM         |
| <b>Linse:</b>          | PMMA, klar   | <b>Farbtemperatur:</b>                | 4.000 K        |
| <b>Schutzart:</b>      | IP41 (Deckenanbau)<br>IP42 (Deckeneinbau, Abdeckung)<br>IP20 (Deckeneinbau, Rückseite & Betriebsmittelgehäuse)   | <b>Farbwiedergabeindex:</b>           | 70             |
|                        |  | <b>Optik-Schnittstelle:</b>           | LIFE, LIFE ECO |
| <b>Inbetriebnahme:</b> | Für Autotest sind Betriebsdauer, Betriebsart PS, Überwachungsgruppe und Testdauer nur per App B.connect über Smartphone lokal an Leuchte programmierbar. |                                       |                |



### EINZELBATTERIEVERSORGUNG

|                             |                        |
|-----------------------------|------------------------|
| <b>Netzversorgung:</b>      | 198 V – 254 V/50 Hz    |
| <b>Schaltung:</b>           | Dauer und Bereitschaft |
| <b>Umgebungstemperatur:</b> | 0 °C bis +40 °C        |
| <b>Schutzklasse:</b>        | I                      |

### DEZENTRALE VERSORGUNG

|                             |                   |
|-----------------------------|-------------------|
| <b>Netzversorgung:</b>      | 24 V +/- 20 % DC  |
| <b>Batterieversorgung:</b>  | 24 V +/- 20 % DC  |
| <b>Umgebungstemperatur:</b> | -20 °C bis +40 °C |
| <b>Schutzklasse:</b>        | III               |

### ZENTRALE VERSORGUNG

|                                   |                         |
|-----------------------------------|-------------------------|
| <b>Netzversorgung:</b>            | 198 V – 254 V/50 Hz     |
| <b>Batterieversorgung:</b>        | 176 V – 276 V           |
| <b>Umgebungstemperatur:</b>       | -20 °C bis +40 °C       |
| <b>Schutzklasse:</b>              | I                       |
| <b>Netzversorgung (alt.):</b>     | 90 V – 254 V / 50/60 Hz |
| <b>Batterieversorgung (alt.):</b> | 90 V – 276 V            |

| Variante             | Fläche 3,5 m | Fläche 7 m | Rettungsweg |
|----------------------|--------------|------------|-------------|
| LIFE / LIFE ECO      | 271 lm       | 271 lm     | 248 lm      |
| Sicuro24 / Sicuro230 | 361 lm       | 361 lm     | 330 lm      |

## LIFE EINZELBATTERIEVERSORGUNG

10 JAHRE GARANTIE

| Autotest / CableCom Bestellnummer  | Logica Bestellnummer | Logica FM Bestellnummer | LED | Φ= 1 h                        | Φ= 3 h                        | Φ= 8 h                      |                     | S~   |
|--|----------------------|-------------------------|-----|-------------------------------|-------------------------------|-----------------------------|---------------------|------|
| Wand- und Deckenanbau, quadratische Abdeckung, für Flächenbeleuchtung mit 2 wechselbaren Linsen <sup>1</sup> |                      |                         |     |                               |                               |                             |                     |      |
| 37075  | 37077                | 37079                   | 1   | 361 / 361 lm<br>(3,5 m / 7 m) | 207 / 207 lm<br>(3,5 m / 7 m) | 72 / 72 lm<br>(3,5 m / 7 m) | LIFE 6,4 V / 1,5 Ah | 8 VA |
| Wand- und Deckenanbau, quadratische Abdeckung, für Rettungswegbeleuchtung <sup>1</sup>                       |                      |                         |     |                               |                               |                             |                     |      |
| 37076  | 37078                | 37080                   | 1   | 330 lm                        | 190 lm                        | 66 lm                       | LIFE 6,4 V / 1,5 Ah | 8 VA |
| Deckeneinbau, runde Abdeckung, für Flächenbeleuchtung mit 2 wechselbaren Linsen                              |                      |                         |     |                               |                               |                             |                     |      |
| 37081  | 37083                | 37085                   | 1   | 361 / 361 lm<br>(3,5 m / 7 m) | 207 / 207 lm<br>(3,5 m / 7 m) | 72 / 72 lm<br>(3,5 m / 7 m) | LIFE 6,4 V / 1,5 Ah | 8 VA |
| Deckeneinbau, runde Abdeckung, für Rettungswegbeleuchtung  |                      |                         |     |                               |                               |                             |                     |      |
| 37082  | 37084                | 37086                   | 1   | 330 lm                        | 190 lm                        | 66 lm                       | LIFE 6,4 V / 1,5 Ah | 8 VA |

## LIFE ECO EINZELBATTERIEVERSORGUNG

5 JAHRE GARANTIE

| Autotest / CableCom Bestellnummer  | Logica Bestellnummer | Logica FM Bestellnummer | LED | Φ= 1 h                        | Φ= 3 h                        | Φ= 8 h                      |                     | S~   |
|--|----------------------|-------------------------|-----|-------------------------------|-------------------------------|-----------------------------|---------------------|------|
| Wand- und Deckenanbau, quadratische Abdeckung, für Flächenbeleuchtung mit 2 wechselbaren Linsen <sup>1</sup> |                      |                         |     |                               |                               |                             |                     |      |
| 16732  | 16734                | 16736                   | 1   | 361 / 361 lm<br>(3,5 m / 7 m) | 207 / 207 lm<br>(3,5 m / 7 m) | 72 / 72 lm<br>(3,5 m / 7 m) | LIFE 6,4 V / 1,5 Ah | 8 VA |
| Wand- und Deckenanbau, quadratische Abdeckung, für Rettungswegbeleuchtung <sup>1</sup>                       |                      |                         |     |                               |                               |                             |                     |      |
| 16733  | 16735                | 16737                   | 1   | 330 lm                        | 190 lm                        | 66 lm                       | LIFE 6,4 V / 1,5 Ah | 8 VA |
| Deckeneinbau, runde Abdeckung, für Flächenbeleuchtung mit 2 wechselbaren Linsen                              |                      |                         |     |                               |                               |                             |                     |      |
| 16748  | 16750                | 16752                   | 1   | 361 / 361 lm<br>(3,5 m / 7 m) | 207 / 207 lm<br>(3,5 m / 7 m) | 72 / 72 lm<br>(3,5 m / 7 m) | LIFE 6,4 V / 1,5 Ah | 8 VA |
| Deckeneinbau, runde Abdeckung, für Rettungswegbeleuchtung  |                      |                         |     |                               |                               |                             |                     |      |
| 16749  | 16751                | 16753                   | 1   | 330 lm                        | 190 lm                        | 66 lm                       | LIFE 6,4 V / 1,5 Ah | 8 VA |

## SICURO<sup>®</sup> DEZENTRALE VERSORUNG

| Sicuro24 Bestellnummer  | LED | Φ=                            | P=    |
|---|-----|-------------------------------|-------|
| Wand- und Deckenanbau, quadratische Abdeckung, für Flächenbeleuchtung mit 2 wechselbaren Linsen <sup>1</sup>            |     |                               |       |
| 32036   | 1   | 361 / 361 lm<br>(3,5 m / 7 m) | 3,8 W |
| Wand- und Deckenanbau, quadratische Abdeckung, für Rettungswegbeleuchtung <sup>1</sup>                                  |     |                               |       |
| 32037   | 1   | 330 lm                        | 3,8 W |
| Deckeneinbau ohne Gerätedose, runde Abdeckung, für Flächenbeleuchtung mit 2 wechselbaren Linsen                         |     |                               |       |
| 32038   | 1   | 361 / 361 lm<br>(3,5 m / 7 m) | 3,8 W |
| Wand- und Deckeneinbau mit Gerätedose, runde Abdeckung, für Flächenbeleuchtung mit 2 wechselbaren Linsen <sup>2,3</sup> |     |                               |       |
| 32040   | 1   | 361 / 361 lm<br>(3,5 m / 7 m) | 3,8 W |
| Deckeneinbau ohne Gerätedose, runde Abdeckung, für Rettungswegbeleuchtung   |     |                               |       |
| 32039   | 1   | 330 lm                        | 3,8 W |
| Wand- und Deckeneinbau mit Gerätedose, runde Abdeckung, für Rettungswegbeleuchtung <sup>2,3</sup>                       |     |                               |       |
| 32041   | 1   | 330 lm                        | 3,8 W |

## SICURO<sup>®</sup> ZENTRALE VERSORUNG

| Sicuro230 Bestellnummer  | LED | Φ=                            | S~ | P=             |
|--|-----|-------------------------------|----|----------------|
| Wand- und Deckenanbau, quadratische Abdeckung, für Flächenbeleuchtung mit 2 wechselbaren Linsen <sup>1</sup> |     |                               |    |                |
| 31036  | 1   | 361 / 361 lm<br>(3,5 m / 7 m) |    | 8,3 VA / 4,1 W |
| Wand- und Deckenanbau, quadratische Abdeckung, für Rettungswegbeleuchtung <sup>1</sup>                       |     |                               |    |                |
| 31037  | 1   | 330 lm                        |    | 8,3 VA / 4,1 W |
| Deckeneinbau, runde Abdeckung, für Flächenbeleuchtung mit 2 wechselbaren Linsen                              |     |                               |    |                |
| 31038  | 1   | 361 / 361 lm<br>(3,5 m / 7 m) |    | 8,3 VA / 4,1 W |
| Deckeneinbau, runde Abdeckung, für Rettungswegbeleuchtung  |     |                               |    |                |
| 31039  | 1   | 330 lm                        |    | 8,3 VA / 4,1 W |

<sup>1</sup> Für Ausleger und Kette/Seil zusätzlich erforderliches Zubehör bitte separat bestellen.

<sup>2</sup> Für Wand- und Deckeneinbau mit Gerätedose an Wänden / Decken sind die erforderlichen Einzel-Gerätedosen, z. B. Hersteller KAISER, nicht im Lieferumfang enthalten. Bitte bauseitig bestellen.

Einzel-Gerätedose, für Massivwand, Tiefe 46 mm, Einbauöffnung 60 mm, Farbe(n) Schwarz  
Hersteller: KAISER  
Hersteller-Artikel-Nr.: 1056-04

Einzel-Gerätedose, für Massivwand, Tiefe 66 mm, Einbauöffnung 60 mm, Farbe(n) Schwarz  
Hersteller: KAISER  
Hersteller-Artikel-Nr.: 1556-04

Einzel-Gerätedose, für Massivdecke (Beton), Tiefe 41 mm, Einbauöffnung 60 mm, Farbe(n) Grün/Gelb  
Hersteller: KAISER  
Hersteller-Artikel-Nr.: 1255-43

Einzel-Gerätedose, für Hohlwand und Hohldecke, Tiefe 49 mm, Fräslöch 68 mm, Farbe(n) Orange  
Hersteller: KAISER  
Hersteller-Artikel-Nr.: 9063-02

Einzel-Gerätedose, für Hohlwand und Hohldecke, Tiefe 62 mm, Fräslöch 68 mm, Farbe(n) Orange  
Hersteller: KAISER  
Hersteller-Artikel-Nr.: 9064-02

<sup>3</sup> Für Wand- und Deckeneinbau mit Gerätedose an Brandschutzwänden / Brandschutzdecken sind die erforderlichen Einzel-Gerätedosen mit bauaufsichtlicher Zulassung des DIBt, z. B. Hersteller KAISER, nicht im Lieferumfang enthalten. Bitte bauseitig bestellen.

Einzel-Gerätedose, EI30-EI120, für Massivwand, Tiefe 60 mm, Einbauöffnung 60 mm, Farbe(n) Schwarz/Weiß  
Hersteller: KAISER  
Hersteller-Artikel-Nr.: 1564-01

Einzel-Gerätedose, EI30-EI120 und F30-B/F60-B, für Hohlwand, Tiefe 44 mm, Fräslöch 74 mm, Farbe(n) Schwarz/Weiß  
Hersteller: KAISER  
Hersteller-Artikel-Nr.: 9463-01

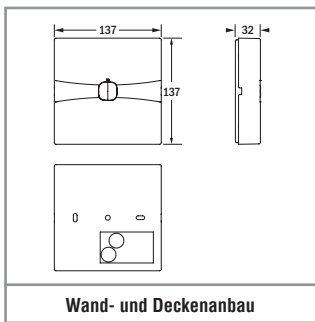
Einzel-Gerätedose, EI30-EI120 und F30-B/F60-B, für Hohlwand, Tiefe 54,5 mm, Fräslöch 74 mm, Farbe(n) Schwarz/Weiß  
Hersteller: KAISER  
Hersteller-Artikel-Nr.: 9464-01

Einzel-Gerätedose, EI30-EI90, für Hohlwand, Tiefe 62 mm, Fräslöch 68 mm, Farbe(n) Schwarz/Rot  
Hersteller: KAISER  
Hersteller-Artikel-Nr.: 9464-02

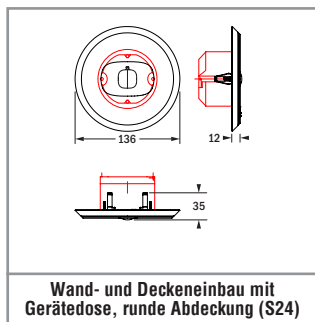
Einzel-Gerätedose, EI30-EI90, für Hohlwand, Tiefe 49 mm, Fräslöch 68 mm, Farbe(n) Schwarz/Rot  
Hersteller: KAISER  
Hersteller-Artikel-Nr.: 9463-02

Einzel-Gerätedose, F30-F90, für Hohldecke, Tiefe 44 mm, Fräslöch 74 mm, Farbe(n) Schwarz  
Hersteller: KAISER  
Hersteller-Artikel-Nr.: 9463-50

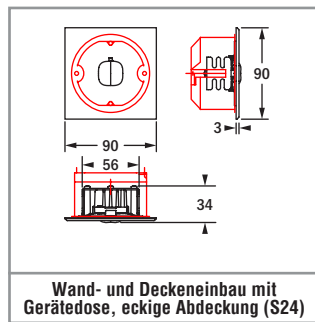
Einzel-Gerätedose, F30-F90, für Hohldecke, Tiefe 54,5 mm, Fräslöch 74 mm, Farbe(n) Schwarz  
Hersteller: KAISER  
Hersteller-Artikel-Nr.: 9464-50



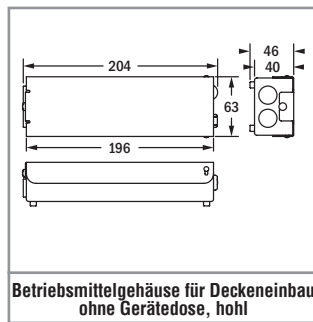
Wand- und Deckenanbau



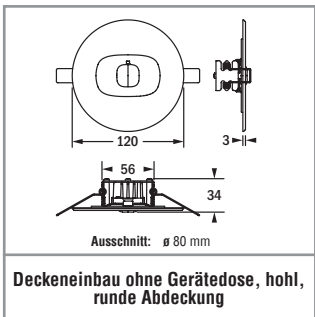
Wand- und Deckeneinbau mit Gerätedose, runde Abdeckung (S24)



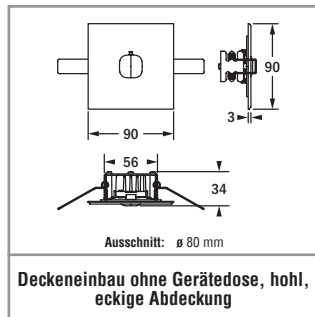
Wand- und Deckeneinbau mit Gerätedose, eckige Abdeckung (S24)



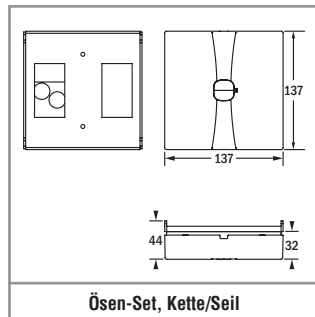
Betriebsmittelgehäuse für Deckeneinbau ohne Gerätedose, hohl



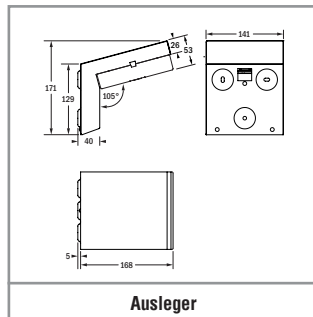
Deckeneinbau ohne Gerätedose, hohl, runde Abdeckung



Deckeneinbau ohne Gerätedose, hohl, eckige Abdeckung



Ösen-Set, Kette/Seil



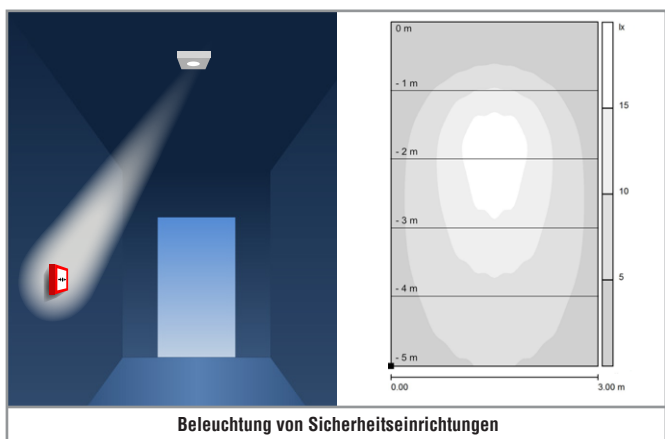
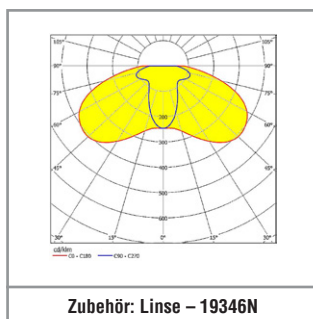
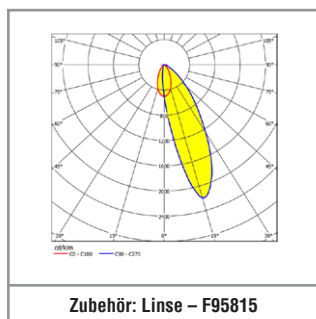
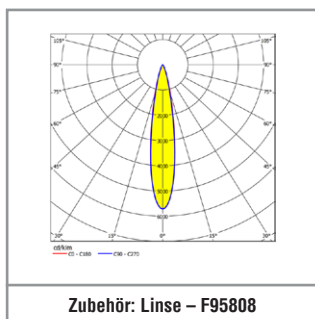
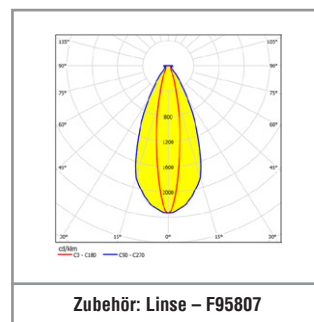
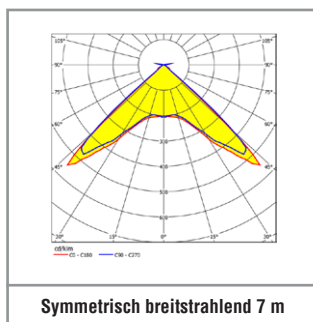
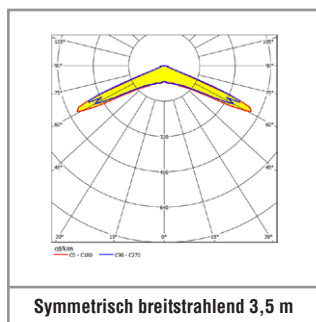
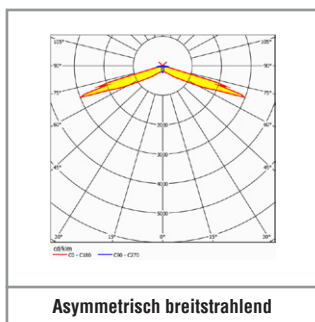
Ausleger



Quadratische Abdeckung, Stahlblech, weiß (RAL 9010)



Deckeneinbau mit Gerätedose, runde Abdeckung (S24)



**Zubehör bitte separat bestellen**

| Bestell-Nr. | Beschreibung  |
|-------------|---|
| F95966      | Ösen-Set für Ketten- und Seilmontage (nur für Deckenanbau)  |
| F95930      | Schutzkorb (nur für Deckeneinbau)   |
| F95931      | Schutzkorb (nur für Wandanbau, Deckenanbau)   |
| F95816      | Ausleger (nur für Wandanbau)  |
| F95807      | Asymmetrisch tiefstrahlende Linse für Montagehöhen > 7,5 m (nur für Deckenanbau, Deckeneinbau, Ausleger, Kette/Seil, Flächenbeleuchtung)                |
| F95808      | Symmetrisch tiefstrahlende Linse für Montagehöhen > 7,5 m (nur für Deckenanbau, Deckeneinbau, Ausleger, Kette/Seil, Flächenbeleuchtung)                 |
| F95815      | Asymmetrisch strahlende Linse für Beleuchtung von Sicherheitseinrichtungen mit 5 lx (nur für Deckenanbau, Deckeneinbau, Kette/Seil, Flächenbeleuchtung) |
| 19346N      | Diffusor-Linse für Blendungsreduzierung (nur für Wandanbau, Wandeinbau in Gerätedose für S24, Flächenbeleuchtung)                                       |
| F95812      | Quadratische Abdeckung, Stahlblech, weiß, RAL 9010 (nur für Deckeneinbau, Rettungswegbeleuchtung, LIFE, LIFE ECO, S24 ohne Gerätedose, S230)            |
| F95811      | Quadratische Abdeckung, Stahlblech, weiß, RAL 9010 (nur für Deckeneinbau, Flächenbeleuchtung, LIFE, LIFE ECO, S24 ohne Gerätedose, S230)                |
| F95814      | Quadratische Abdeckung, Stahlblech, weiß, RAL 9010 (nur für Wandanbau, Deckeneinbau, Rettungswegbeleuchtung, S24 mit Gerätedose)                        |
| F95813      | Quadratische Abdeckung, Stahlblech, weiß, RAL 9010 (nur für Wandanbau, Deckeneinbau, Flächenbeleuchtung, S24 mit Gerätedose)                            |
| F95804      | Runde Abdeckung, Edelstahlblech, V2A (nur für Deckeneinbau, Rettungswegbeleuchtung, LIFE, LIFE ECO, S24 ohne Gerätedose, S230)                          |
| F95803      | Runde Abdeckung, Edelstahlblech, V2A (nur für Deckeneinbau, Flächenbeleuchtung, LIFE, LIFE ECO, S24 ohne Gerätedose, S230)                              |

**Im Lieferumfang enthalten**

| Bestell-Nr. | Beschreibung   |
|-------------|--|
| -           | Symmetrisch breitstrahlende Linse für Montagehöhe 3,5 m (nur für Flächenbeleuchtung) |
| -           | Symmetrisch breitstrahlende Linse für Montagehöhe 7 m (nur für Flächenbeleuchtung)   |
| -           | Asymmetrisch breitstrahlende Linse (nur für Rettungswegbeleuchtung)                  |