



AESTETICA

Gehäuse in kompaktem Design mit planer Lichtaustrittsfläche und klarer Abdeckung. Lichtlenkung durch Kunststoff-Reflektor. 1-seitige Rettungswegkennzeichnung durch wechselbare Rettungszeichenscheiben, 2-seitige Rettungswegkennzeichnung durch wechselbare Displayscheiben.

Versionen für Wand- und Deckenanbau oder mit zusätzlichem Zubehör für Ausleger

MONTAGEARTEN



MONTAGEARTEN MIT ZUBEHÖR



TECHNISCHE DATEN

Gehäuse: Polycarbonat, weiß (RAL 9003)
Abdeckung: Polycarbonat, klar
Displayscheibe / Scheibe: PMMA, bedruckt
Reflektor: Polycarbonat, weiß

Lebensdauer $L_{80B_{20}}$: 50.000 h
Farbstabilität: 3 SDCM
Farbtemperatur: 6.000 K
Farbwiedergabeindex: 80



DEZENTRALE VERSORGUNG

Netzversorgung: 24 V +/- 20 % DC
Batterieversorgung: 24 V +/- 20 % DC
Umgebungstemperatur: -20 °C bis +40 °C
Schutzklasse: III

ZENTRALE VERSORGUNG

Netzversorgung: 198 V – 254 V / 50 Hz
Batterieversorgung: 176 V – 276 V
Umgebungstemperatur: -20 °C bis +40 °C
Schutzklasse: II
Netzversorgung (alt.): 90 V – 254 V / 50/60 Hz
Batterieversorgung (alt.): 90 V – 276 V

Variante

Sicuro24 / Sicuro230



120 lm

Sicuro24
Bestellnummer



Wandanbau (1-seitige Rettungswegkennzeichnung / Beleuchtung),
Deckenanbau (2-seitige Rettungswegkennzeichnung / Beleuchtung)¹

32069	15 m	20	120 lm	1,7 W
-------	------	----	--------	-------

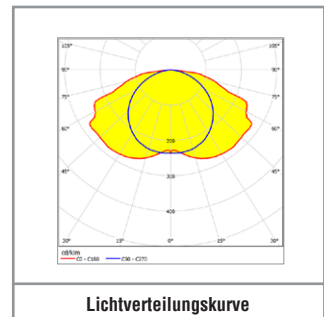
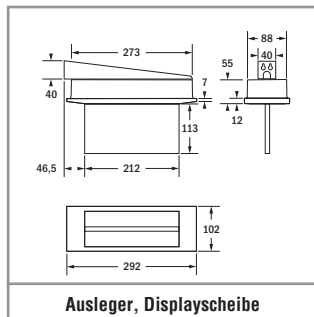
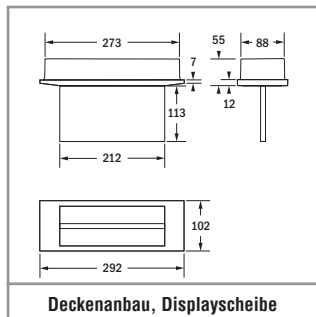
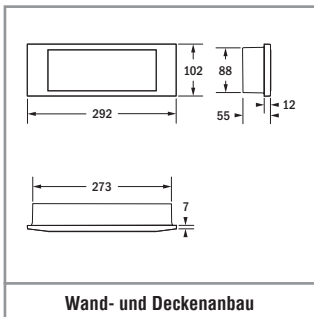
Sicuro230
Bestellnummer



Wandanbau (1-seitige Rettungswegkennzeichnung / Beleuchtung),
Deckenanbau (2-seitige Rettungswegkennzeichnung / Beleuchtung)¹

31098	15 m	20	120 lm	4,8 VA / 1,8 W
-------	------	----	--------	----------------

¹ Für Ausleger zusätzlich erforderliches Zubehör bitte separat bestellen.



Rettungszeichen-Zubehör bitte separat bestellen

Bestell-Nr.	Beschreibung	
EW 15 m	EW 20 m	
16235	-	Rettungszeichenscheibe, Wand
16236	-	Rettungszeichenscheibe, Wand
16237	-	Rettungszeichenscheibe, Wand
-	16233	Rettungszeichen-Displayscheibe, Decke, Ausleger
-	16234	Rettungszeichen-Displayscheibe, Decke, Ausleger

Zubehör bitte separat bestellen

Bestell-Nr.	Beschreibung
4265	Ausleger