

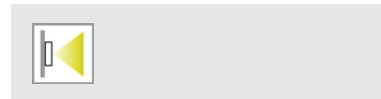
TRIANGLE



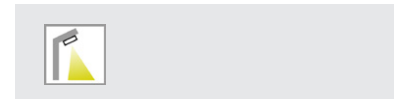
Gehäuse aus Edelstahlblech in weiß oder unlackiert in dreieckigem Design mit Lichtaustrittsfläche nach unten. High-Power-LED mit Lichtlenkung durch spezielle Linsen für asymmetrische Lichtverteilung (Beleuchtung von Rettungswegen mit 1 lx) oder für symmetrische Lichtverteilung (Beleuchtung von Flächen mit 0,5 lx).

Versionen für Wandanbau und mit zusätzlichem Zubehör für Poller (nur S230 und S24)

MONTAGEARTEN



MONTAGEARTEN MIT ZUBEHÖR



TECHNISCHE DATEN

Gehäuse: Edelstahlblech, V2A, weiß (RAL 9010)
Edelstahlblech, V2A

Scheibe: PMMA, klar

Linse: PMMA, klar

Lebensdauer $L_{80B_{20}}$: 50.000 h

Farbstabilität: 3 SDCM

Farbtemperatur: 4.000 K

Farbwiedergabeindex: 70

Optik-Schnittstelle: LIFE



Inbetriebnahme: Für Autotest sind Betriebsdauer, Betriebsart PS, Überwachungsgruppe und Testdauer nur per App B.connect über Smartphone lokal an Leuchte programmierbar.

EINZELBATTERIEVERSORGUNG

Netzversorgung: 198 V – 254 V / 50 Hz

Schaltung: Dauer und Bereitschaft

Umgebungstemperatur: 0 °C bis +40 °C

Schutzklasse: I

DEZENTRALE VERSORUNG

Netzversorgung: 24 V +/- 20 % DC

Batterieversorgung: 24 V +/- 20 % DC

Umgebungstemperatur: -20 °C bis +40 °C

Schutzklasse: III

ZENTRALE VERSORUNG

Netzversorgung: 198 V – 254 V / 50 Hz


Batterieversorgung: 176 V – 276 V

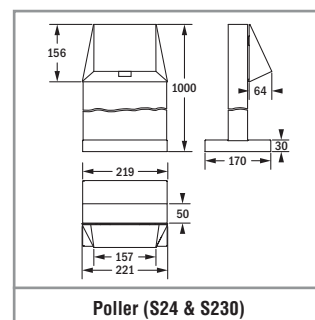
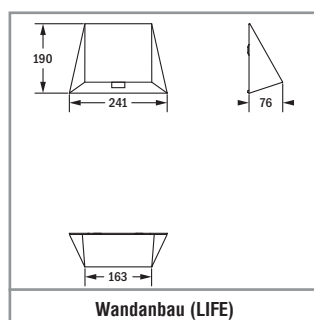
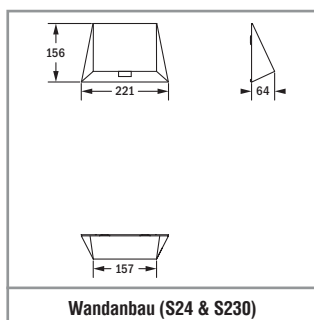
Umgebungstemperatur: -20 °C bis +40 °C

Schutzklasse: I

Netzversorgung (alt.): 90 V – 254 V / 50/60 Hz

Batterieversorgung (alt.): 90 V – 276 V

Variante	 Fläche 3,5 m	 Fläche 7 m	 Rettungsweg
LIFE	199 lm	203 lm	186 lm
Sicuro24 / Sicuro230	265 lm	271 lm	248 lm



Autotest / CableCom Bestellnummer	Logica Bestellnummer	Logica FM Bestellnummer	Version	LED	$\Phi=$ 1 h	$\Phi=$ 3 h	$\Phi=$ 8 h		S~
--------------------------------------	-------------------------	----------------------------	---------	-----	-------------	-------------	-------------	--	----

Wandanbau für Rettungswegbeleuchtung oder Flächenbeleuchtung mit 3 wechselbaren Linsen

37270	37271	37272	V2A, weiß	1	Rettungsweg 248 lm	Rettungsweg 143 lm	Rettungsweg 50 lm	LIFE 6,4 V / 1,5 Ah	8 VA
					Fläche 3,5m/7m 265 lm / 271 lm	Fläche 3,5m/7m 152 lm / 157 lm	Fläche 3,5m/7m 53 lm / 54 lm		
37273	37274	37275	V2A	1	Rettungsweg 248 lm	Rettungsweg 143 lm	Rettungsweg 50 lm	LIFE 6,4 V / 1,5 Ah	8 VA
					Fläche 3,5m/7m 265 lm / 271 lm	Fläche 3,5m/7m 152 lm / 157 lm	Fläche 3,5m/7m 53 lm / 54 lm		

SICURO DEZENTRALE VERSORUNG

Sicuro24 Bestellnummer	Version	LED	$\Phi=$	P=
---------------------------	---------	-----	---------	----

Wandanbau für Rettungswegbeleuchtung oder Flächenbeleuchtung mit 3 wechselbaren Linsen¹

32057	V2A, weiß	1	Rettungsweg 248 lm	3,8 W
			Fläche 3,5m/7m 265 lm / 271 lm	
32058	V2A	1	Rettungsweg 248 lm	3,8 W
			Fläche 3,5m/7m 265 lm / 271 lm	

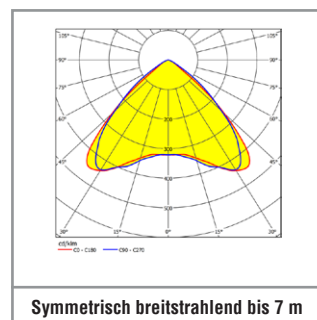
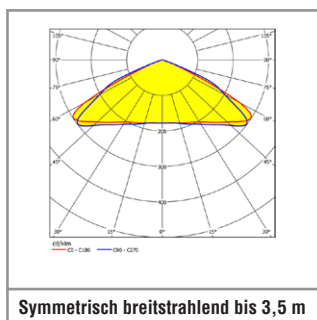
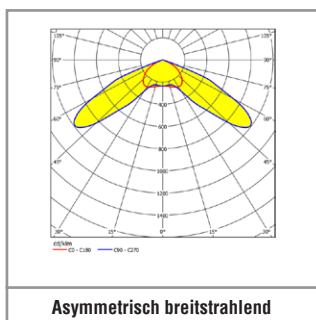
SICURO ZENTRALE VERSORUNG

Sicuro230 Bestellnummer	Version	LED	$\Phi=$	S~	P=
----------------------------	---------	-----	---------	----	----

Wandanbau für Rettungswegbeleuchtung oder Flächenbeleuchtung mit 3 wechselbaren Linsen¹

31056	V2A, weiß	1	Rettungsweg 248 lm	8,3VA / 4,1 W
			Fläche 3,5m/7m 265 lm / 271 lm	
31057	V2A	1	Rettungsweg 248 lm	8,3VA / 4,1 W
			Fläche 3,5m/7m 265 lm / 271 lm	

¹ Für Poller zusätzlich erforderliches Zubehör bitte separat bestellen.



Im Lieferumfang enthalten	
Bestell-Nr.	Beschreibung
-	Symmetrisch breitstrahlende Linse für Montagehöhe 3,5 m
-	Symmetrisch breitstrahlende Linse für Montagehöhe 7 m
-	Asymmetrisch breitstrahlende Linse

Zubehör bitte separat bestellen	
Bestell-Nr.	Beschreibung
F95940	Poller für S230 und S24, Edelstahlblech, V2A, weiß (RAL 9010)
F95941	Poller für S230 und S24, Edelstahlblech, V2A