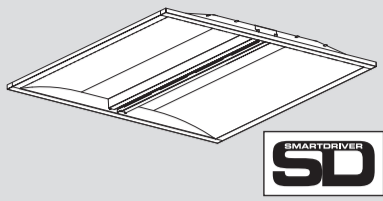


LED PANEL RTI SD HCL BEGHELLI

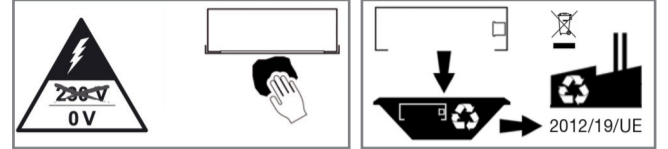
-20<ta<40°C 220-240Vac - 50/60Hz

CE IK05 IP20-40

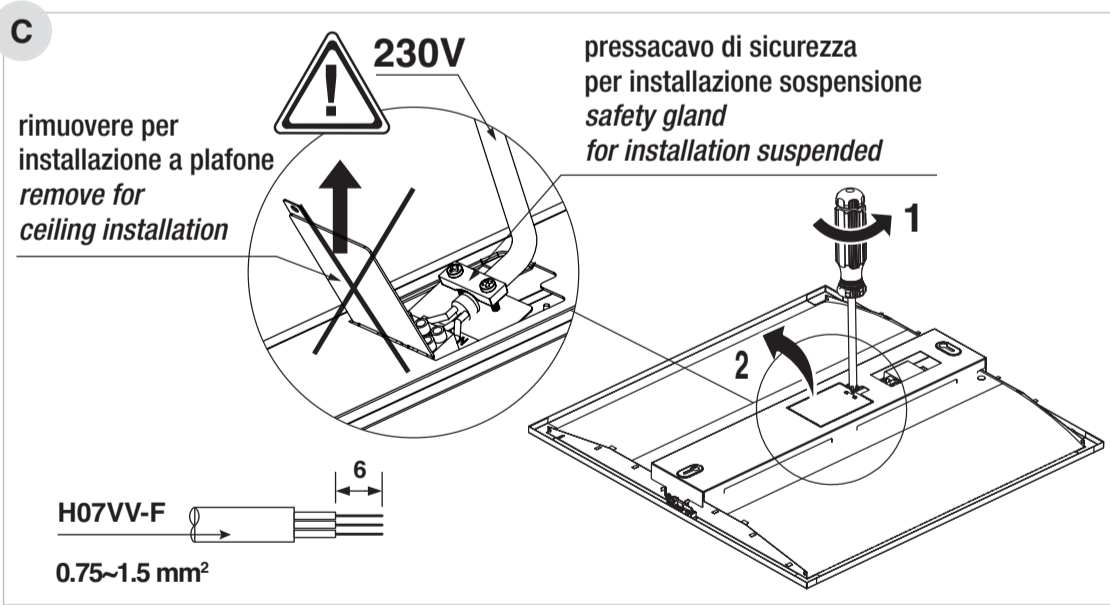
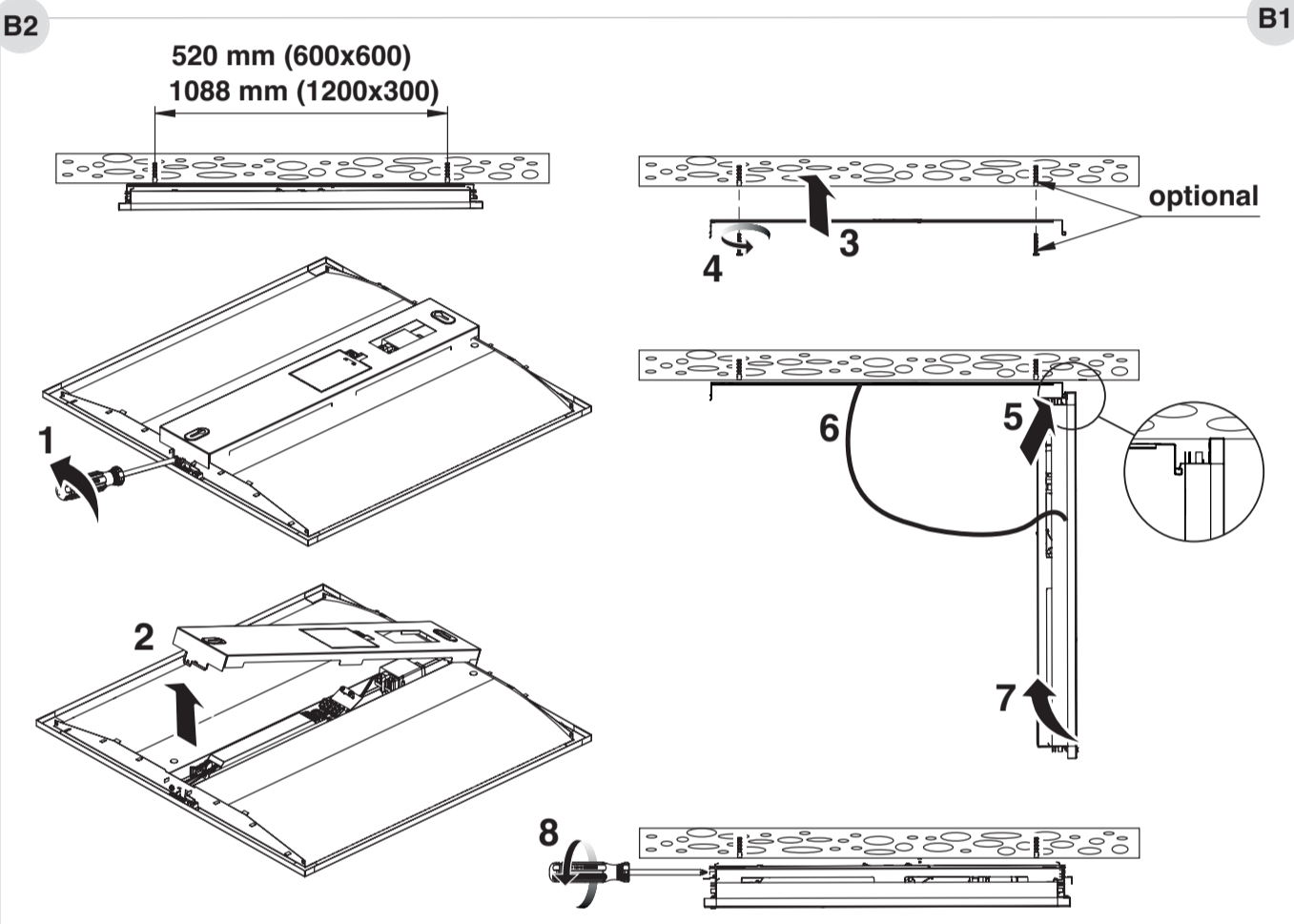
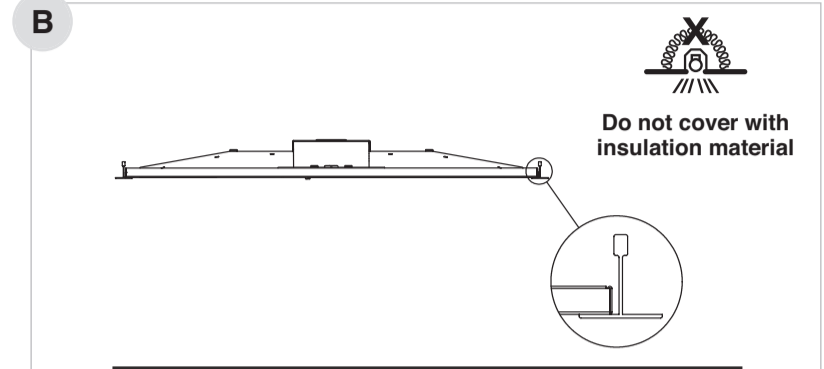
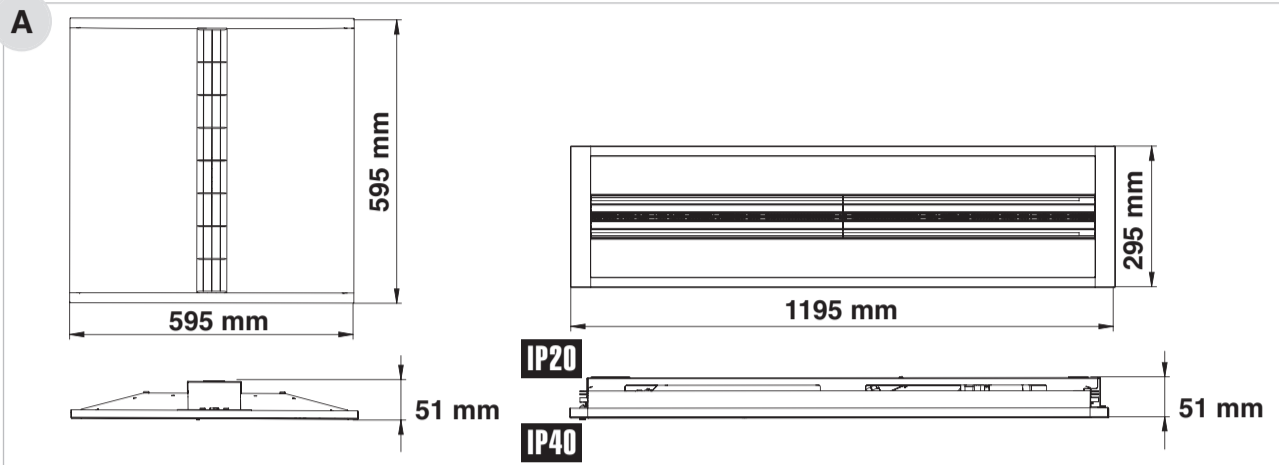
Beghelli



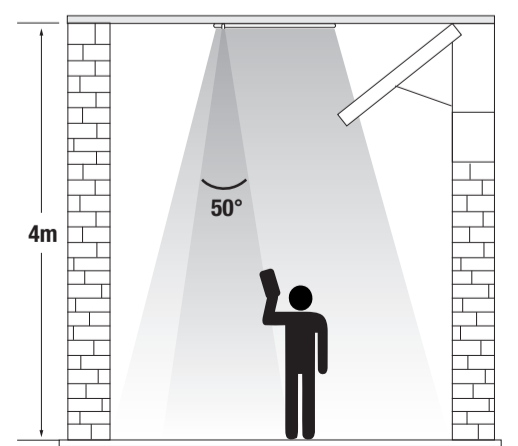
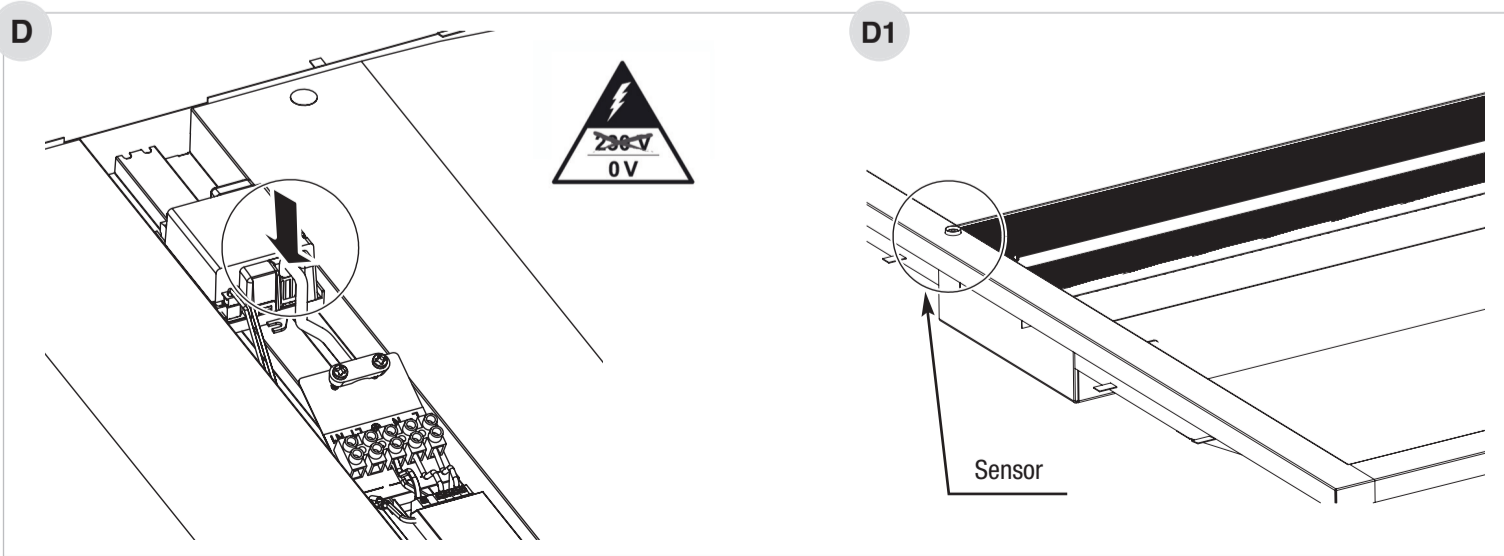
www.beghelli.com
BEGHELLI S.p.A. - Via Mozzeghine 13/15 - località Monteveglio 40053 Valsamoggia (BO) - Tel. +39 051 9660411 - Fax +39 051 9660444 - N° Verde 800 626626

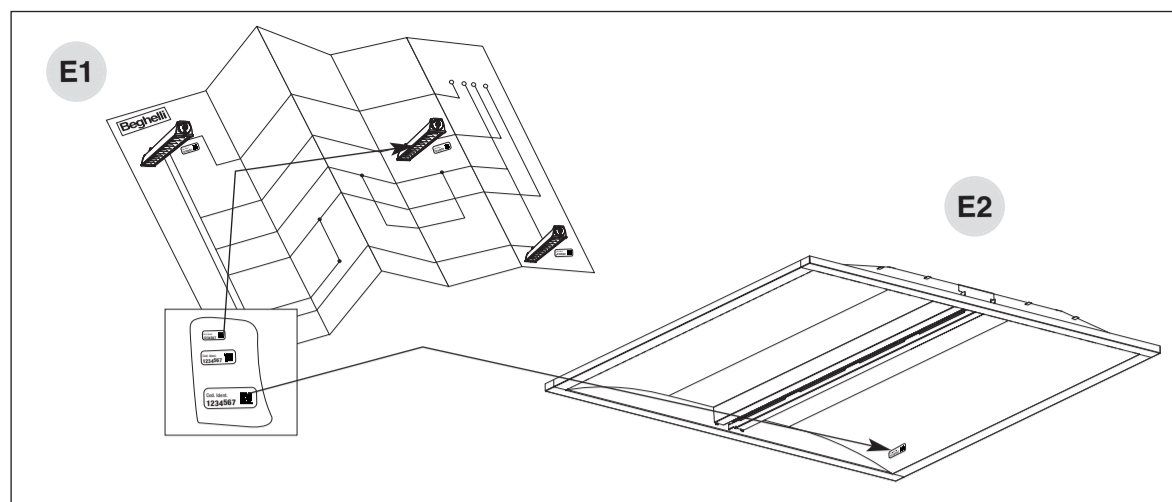
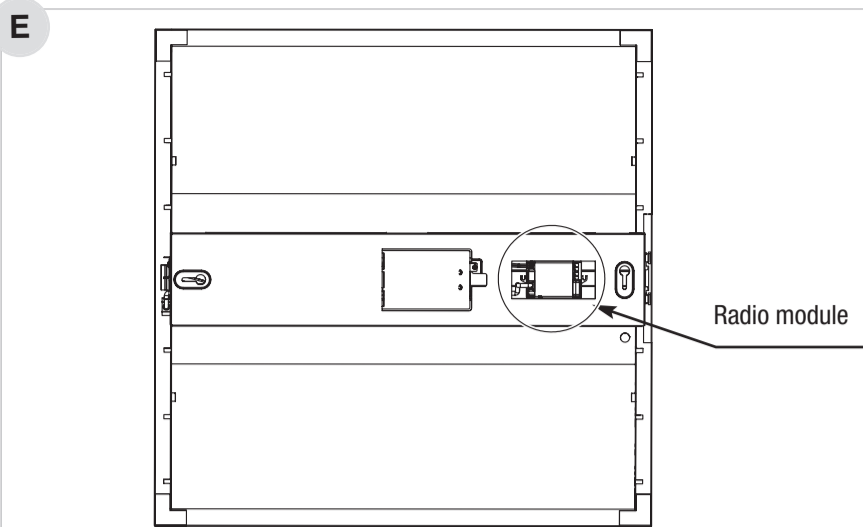


334.901.988

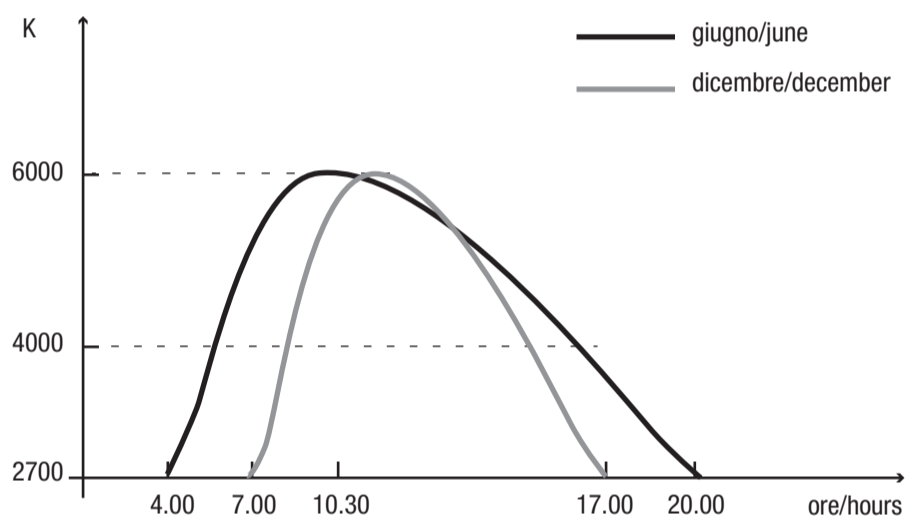
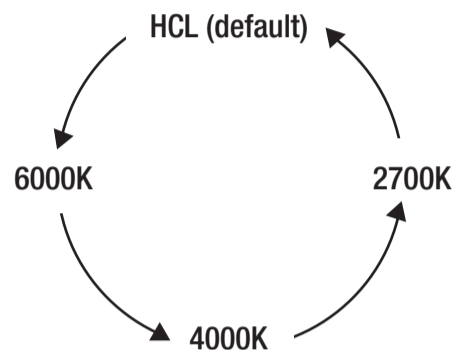
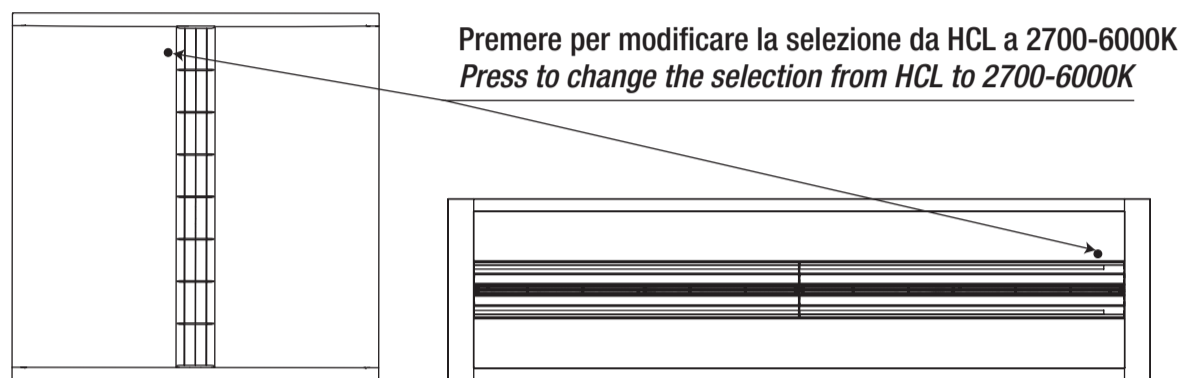


FUNZIONI FUNCTIONS	AZIONI ACTIONS	IMPOSTAZIONI DI DEFAULT DEFAULT SETTINGS
Autodimmer	Collegare Sensore Connect Sensor	Autodimmer: abilitato - Autocalibrazione: abilitata - Compensazione Autodimmer: 500% Autodimmer: enable - Autocalibration: enable - Autodimmer Compensation: 500%





F **FUNZIONAMENTO HCL - HCL OPERATION**



Esempio dell'evoluzione indicativa della temperatura colore (K) in funzione dell'orario nei mesi di giugno e dicembre.

Data e ora seguono il calendario astronomico con fuso orario di Roma (batteria tampone di durata 10 anni).

Example of the indicative evolution of the color temperature (K) according to the time in the months of June and December.

Date and time follow the astronomical calendar with Rome time zone (buffer battery lasting 10 years).

UTILIZZO DEL SENSORE AUTODIMMER (D)

Nota: Se il sensore non è collegato, l'apparecchio funziona sempre a massima potenza, se non diversamente impostato da Centrale.

Attenzione: mantenere i sensori lontani da sorgenti luminose esterne e possibilmente allineati (D1).

UTILIZZO DEL MODULO RADIO (E)

Modulo radio integrato. Per il suo funzionamento consultare i manuali della Centrale Domotica o del Trasmettitore radio Domotico.

Ogni modulo radio è dotato di un numero identificativo univoco riportato sulle etichette in dotazione. **E' necessario posizionare:**

- 1 - l'etichetta PICCOLA sullo schema dell'impianto per consentirne la rintracciabilità (fig. E1);

- 2 - l'etichetta GRANDE o MEDIA sulla lampada che contiene il Modulo radio, in modo che sia ancora visibile quando installata (fig. E2).
Mantenere il radio circuito lontano da superfici che possano provocare schermature radio (superfici metalliche...).

CARATTERISTICHE TECNICHE

- Banda di frequenza: 2,4GHz-2,4835GHz
- Potenza RF: <100mW e.i.r.p.

AVVERTENZE - GARANZIA

- Questo apparecchio dovrà essere destinato solo all'uso per il quale è stato costruito. Ogni altro uso è da considerarsi improprio e pericoloso.

- Per eventuali riparazioni rivolgersi ad un centro di assistenza tecnica autorizzato e richiedere l'utilizzo di ricambi originali. Il mancato rispetto di quanto sopra può compromettere la sicurezza dell'apparecchio.

Beghelli S.p.A. dichiara che il dispositivo ricetrasmittitore radio è conforme alla direttiva 2014/53/UE.

Il testo completo della Dichiarazione di Conformità UE del dispositivo è disponibile al seguente indirizzo internet:

www.beghelli.it/it/area-tecnica/strumenti/download

Il suddetto dispositivo può essere utilizzato in regime di "libero uso".

USING THE SENSOR AUTODIMMER (D)

Note: If the sensor is not connected, light fixture works at full power unless differently set from the Central Unit.

Important: keep the sensors away from any possibly aligned external light sources (D1).

USING THE RADIO MODULE (E)

Integrated radio module. For its operation, consult the manuals of the home automation control unit or home automation radio transmitter.

Each radio module is identified by an ID code written on the labels provided with the unit. **It is important to stick these labels as follows:**

- 1 - the little label should be positioned on the plant drawing for an easy tracing of the luminaire (picture E1);

- 2 - the medium and large labels should be positioned on the luminaire where the radio device is mounted in a way to be visible when the luminaire is installed (picture E2).

Install the radio circuit far from surfaces capable of creating radio jamming (metal surfaces, etc).

TECHNICAL CHARACTERISTICS

- Frequency band: 2.4GHz-2.4835GHz
- RF power: <100mW e.i.r.p.

WARNINGS - GUARANTEE

- This device shall be used exclusively for the purpose for which it has been designed. Any other use is considered improper and therefore dangerous.

- Contact an authorised technical service centre for any repairs possibly required use only original spare parts. The lacked respect of the above conditions may compromise the safety of the device.

Beghelli S.p.A. declares that the radio transceiver is in conformity with Directive 2014/53/UE. The full text of the EU Declaration of Conformity of the device is available at the following Internet address:

www.beghelli.it/en/technical-area/tools/download

The aforementioned device can be used under "free use"

VERWENDUNG DES AUTODIMM-MODUL (D)

Hinweis: Ohne AutoDimm-Modul und ohne Funk-Modul wird die Leuchte mit maximalem Leistung/Lichtstrom betrieben.

Achtung: Den Sensor nicht in der Nähe von externen Lichtquellen platzieren (D1).

VERSION MIT FUNK-MODUL (E)

Integriertes Funkmodul. Informationen zum Betrieb finden Sie in den Handbüchern des Steuergeräts für die Hausautomation oder des Funksenders für die Hausautomation.

Jedes Funkmodul wird anhand einer eindeutigen ID erkannt, die auf Aufklebern mitgeliefert werden. **Die Aufkleber sollten wie folgt verwendet werden:**

Die Aufkleber sollten wie folgt verwendet werden:

- 1 - Den kleinen Aufkleber auf dem Gebäudeplan platziert werden (Bild E1).
- 2 - Den mittleren und großen Aufkleber auf der Leuchte nahe dem Funk-Modul erkennbar platzieren (Bild E2).

TECHNISCHE DATEN

- Frequenzband: 2,4GHz-2,4835GHz
- RF-Leistung: <100mW e.i.r.p.

WARNHINWEISE - GARANTIE

- Das Gerät darf ausschließlich für den Zweck, für den es hergestellt wurde, verwendet werden. Jede davon abweichende Verwendung wird als nicht zweckentsprechend und somit als gefährlich angesehen.

- Wenden Sie sich bei Reparatureingriffen an eine zugelassene technische Servicestelle und fordern Sie Originalersatzteile an. Das Nichteinhalten vorstehender Bestimmungen kann die Gerätesicherheit gefährden.

- Zu Fragen der Garantiebedingungen kontaktieren Sie uns unter +49 (0)206497010 oder eine autorisierten Händler.

Beghelli S.p.A. erklärt, dass der Funk-Sender/Empfänger der Richtlinie 2014/53/UE entspricht. Der komplette Text der EU-Konformitätserklärung kann unter folgender Internetadresse eingesehen werden:

www.beghelli.it/en/technical-area/tools/download

Die oben genannte Vorrichtung ist zur "freien Verwendung" vorgesehen.

POUŽITÍ SENZORU AUTODIMMER (D)

Poznámka: Pokud není připojen senzor, svítidlo pracuje na plný výkon (za předpokladu, že není jinak nastavené z Centrální jednotky).

Upozornění: udržujte senzory dále od ostatních externích světelných zdrojů (D1).

POUŽITÍ MODULU PRO ŘÍZENÍ OSVĚTLENÍ (E)

Integrovaný rádiový modul. Informace o jeho provozu naleznete v příručkách k řídicí jednotce domácí automatizace nebo rádiovému vysílání domácí automatizace.

Každý rádiový modul je vybaven specifickým identifikačním číslem uvedeným na štítkách ve výbavě. **Štítky je nutné nalepit následujícím způsobem:**

Štítky je nutné nalepit následujícím způsobem:

- 1 - malý štítek musí být nalepen do výkresové dokumentace plánu budovy pro snadné dohledání svítidla (obrázek E1);
- 2 - střední a velký štítek musí být nalepen na svítidlo po jeho instalaci viditelně poblíž rádiového modulu (obrázek E2).

Platí pro všechna svítidla vybavená jednotkou SmartDriver. Vysokofrekvenční vysílací instalujte dále od povrchů schopných vytvářet rušení rádiového signálu (kovové povrchy, atd.).

TECHNICKÉ PARAMETRY

- Frekvenční pásmo: 2,4GHz ÷ 2,4835GHz
- RF výkon: < 100 mW EIRP (ekvivalentní izotropně vyzářený výkon)

UPOZORNĚNÍ - ZÁRUKA

- Toto svítidlo může být použito pouze k účelu, pro něž bylo vyrobeno. Jakékoliv jiné použití bude považováno za nevhodné a tím také nebezpečné.

- Pro případné opravy se obraťte na autorizované servisní středisko, které používá pouze originální náhradní díly. Nerespektování výše uvedených podmínek může ohrozit bezpečnost zařízení a ztrátu záruky.

Firma Beghelli S.p.A. prohlašuje, že rádiové přijímací/vysílací zařízení je ve shodě se směrnicí 2014/53/UE.

Kompletní text Prohlášení o shodě EU je dostupný na následující internetové adrese: www.beghelli.it

Výše uvedené zařízení může být používáno v režimu „volného použití“.

UŻYCIĘ CZUJNIKA UKŁADU AUTOMATYCZNEJ REGULACJI STRUMIENIA (AUTODIM) (D)

Uwaga: Jeśli czujnik nie jest podłączony, oprawa pracuje pełną mocą, chyba że jest to inaczej ustawione w Jednostce Centralnej.

Ważne: nie nakierowywać czujnika na zewnętrzne źródła światła (D1).

UŻYCIĘ MODUŁU RADIOWEGO (E)

Zintegrowany moduł radiowy. Informacje na temat jego działania można znaleźć w instrukcjach jednostki sterującej automatyki domowej lub nadajnika radiowego automatyki domowej.

Każdy moduł radiowy ma przydzielony jednoznaczny numer identyfikacyjny podany na naklejkach. **Ważne, aby przy montażu umieszczać etykiety z numerem ID w następujących miejscach:**

- 1 - mała etykieta powinna być umieszczona na projekcie, przy odpowiedniej oprawie, dla jej

- łatwej identyfikacji (rysunek E1);
- średnia i duża etykieta powinny być umieszczane na oprawie, w której zainstalowane jest urządzenie radiowe (rysunek E2).

Nadajnik radiowy należy instalować z dala od powierzchni mogącej wywołać zakłócenia (powierzchnie metalowe, itp).

PARAMETRY TECHNICZNE

- Pasma częstotliwości: 2,4 GHz - 2,4835 GHz
- Moc sygnału RF: <100 mW EIRP

OSTRZEŻENIA - GWARANCJA

- Urządzenie powinno być stosowane tylko i wyłącznie do celów do jakich zostało zaprojektowane.

Każde inne zastosowanie jest niewłaściwe a przez to może być niebezpieczne.

- Zalecany kontakt z serwisem technicznym podczas napraw wymagających zastosowania części zamiennych. Tylko zastosowanie oryginalnych części zamiennych nie spowoduje utraty gwarancji oraz da pewność bezpieczeństwa dla użytkownika.

Beghelli S.p.A. oświadcza, że nadajnik-odbiornik radiowy jest zgodny z dyrektywą 2014/53/UE.

Pełny tekst Deklaracji zgodności urządzenia UE dostępny jest pod następującym adresem internetowym:

www.beghelli.it/en/technical-area/tools/download

Wyżej wymienione urządzenie może być używane w ramach "darmowego użytkownika".