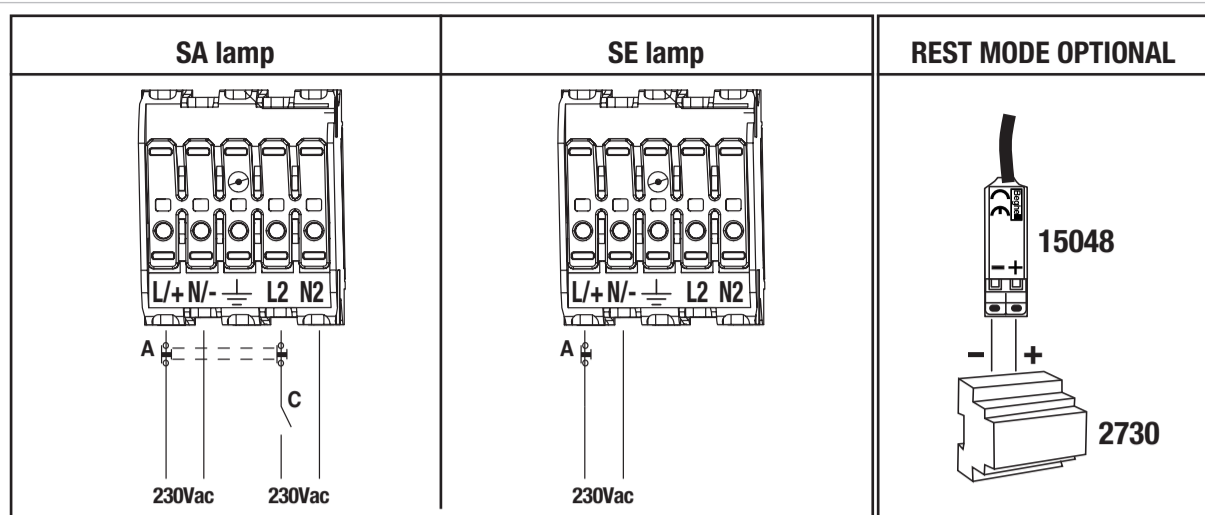
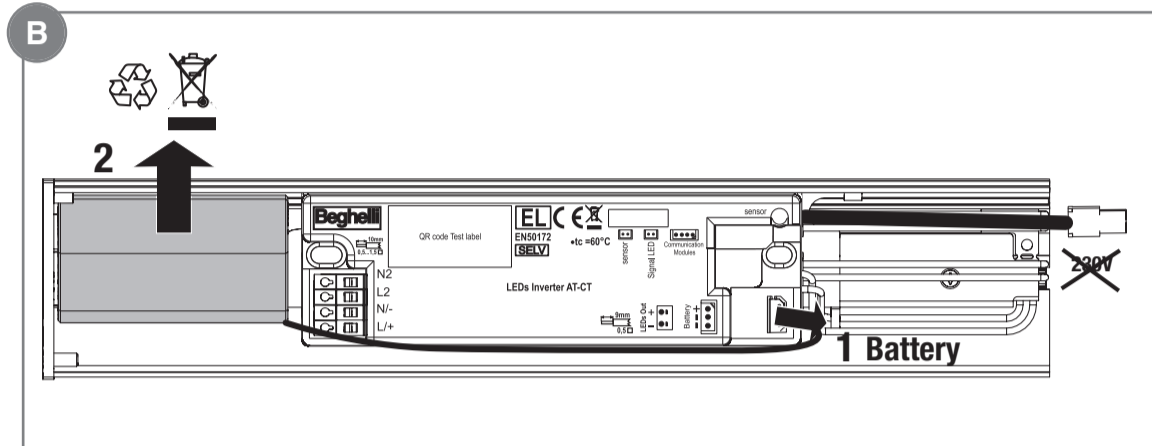
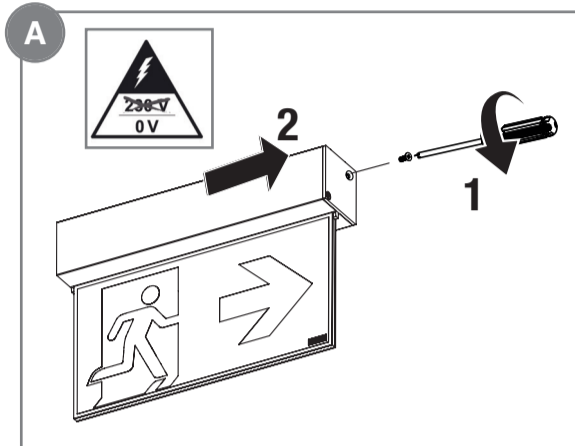
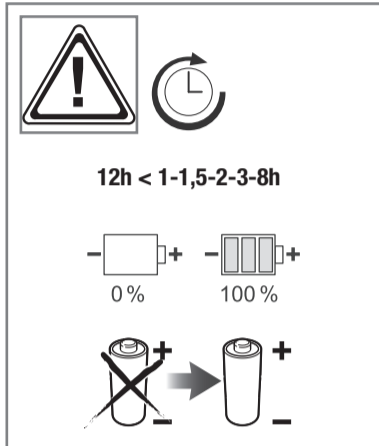


E



A= Test

C= Interruttore accensione lampada/ Light switch



Model	230V 50Hz	COS φ	LED	Autonomy	LiFe 6,4V 0,6Ah	UNI EN 1838
19814 (SE/SA)	33mA	0,53	24 LED	1h, 1,5h, 2h, 3h, 8h	20m	
19815 (SE/SA)	33mA	0,53	36 LED		30m	

* Per la gestione dell'autonomia fare riferimento alla tabella
For autonomy management refer to the table

• opzione disponibile - available option

Azione locale su singolo apparecchio
Local action on a single device

CONFIGURAZIONI E COMANDI - CONFIGURATION AND COMMANDS		senza APP without APP	con APP
CONFIGURAZIONI CONFIGURATION	Autonomia-Duration 1h	• Default	• Default
	Autonomia-Duration 1,5h		•
	Autonomia-Duration 2h		•
	Autonomia-Duration 3h		•
	Autonomia-Duration 8h		•
	Settaggio SE/SA (solo su lampade SA) Setting Non-maintained/Maintained (only on Maintained Luminaire)		•
	Settaggio pari/dispari AT / Setting even/odd AT	• Definito dall'ID del QR code. Non modificabile • Preset by ID of QR code. Cannot be modified	•
COMANDI E FUNZIONI COMMANDS AND FUNCTIONS	Durata Test 1h / pari all'autonomia scelta / Test duration 1h or autonomy set	• Durata Test 1h • Test duration 1h	•
	Reset di fabbrica / Manufacturer data reset		•
	Start/Stop Test Funzionale / Start/Stop functional Test		•
	Sync Test automatico / Sync automatic Test		•

3 Utilizzo con App B.connect - Use with App B.connect

A- Aprire App B.connect (scaricabile su App Store e Google Play).

B- Tramite il menu "lampada" si accede alle impostazioni: Ore autonomia, Modalità, Pari/dispari, Durata Test, Sync lampade, Reset di fabbrica.

Tramite l'icona:

Test emergenza: Test funzionale; stop Test

RISPOSTA LAMPADA:

1 lampeggio alta luminosità= funzione eseguita
5 lampeggi bassa luminosità= funzione NON abilitata
Nessun lampeggio= comando NON ricevuto

A- Open App B.connect (available for download on the App Store and Google Play).

B- The "luminaire" menu is used to access the settings: Autonomy time, Mode, Even/odd, Test duration, Sync luminaire, Factory reset.

Using the icon:

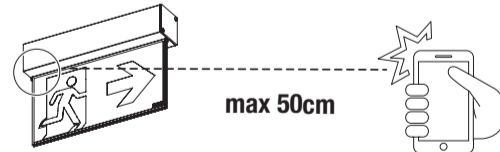
Test emergency: functional Test; stop Test

LAMP RESPONSE:

1 high brightness flash= function performed
5 low light flashes= function NOT enabled
No flashing= command NOT received

POSIZIONAMENTO LAMPADA PER COPERTURA APP B.connect
(es. molta luce - minore distanza)

POSITION LAMP FOR COVER ENSURE THE PROGRAM
(eg. a lot of light - less distance)



OPZIONALE: per porre l'apparecchio in "modo riposo", utilizzare l'accessorio cod. 15048 e il telecomando Inibit (cod. 2730).

PERIODICITA' DEI TEST AUTOMATICI:

TEST FUNZIONALE (30 sec)= ogni 28 giorni
TEST DI AUTONOMIA (1h)= ogni 26 settimane
Le lampade pari eseguono il Test di autonomia 1 settimana dopo quelle dispari.

(0,2,...,8,A,C,E)= pari; (1,3,...,9,B,D,F)= dispari.

SEGNALAZIONI LED

VERDE FISSO	BATTERIA CARICA
VERDE LAMPEGGIANTE	BATTERIA IN RICARICA
UN LAMPEGGIO ROSSO	ERRORE BATTERIA AUTONOMIA
DUE LAMPEGGI ROSSI	ERRORE LED DI ILLUMINAZIONE
TRE LAMPEGGI ROSSI	BATTERIA SCOLLEGATA

APERTURA DELLA COMUNICAZIONE DA APP:

Togliere e ridare la rete per meno di 3 secondi.

La comunicazione rimane possibile per 2 ore e per 1 min il LED lampeggia di arancione per segnalare l'apertura della comunicazione.
Test Funzionale e STOP Test funzionale sono comandati da App B.Connect in qualunque momento senza dover aprire la comunicazione con l'apparecchio.

AVVERTENZE - GARANZIA

- Questo apparecchio dovrà essere destinato solo all'uso per il quale è stato costruito. Ogni altro uso è da

considerarsi improprio e pericoloso.

- Batteria Ricaricabile e sorgente LED sono di tipo non sostituibile. Per eventuali riparazioni rivolgersi ad un centro di assistenza tecnica autorizzato e richiedere l'utilizzo di ricambi originali. Il mancato rispetto di quanto sopra può compromettere la sicurezza dell'apparecchio.

OPTIONAL: to put the appliance in "rest mode", use the accessory cod. 15048 and the Inibit remote control (code 2730).

AUTOMATIC TESTS PERIODICITY:

FUNCTIONAL TEST (30 sec)= every 28 days
AUTONOMY TEST (1h)= every 26 weeks
Even lamps carry out the autonomy test 1 week after the odd lamps.

(0,2,...,8,A,C,E)= even; (1,3,...,9,B,D,F)= odd.

LED SIGNALS

FIXED GREEN	BATTERY CHARGED
FLASHING GREEN	BATTERY CHARGING
ONE RED FLASH	BATTERY ERROR DURATION
TWO RED FLASHES	LIGHTING LED ERROR
THREE RED FLASHES	BATTERY DISCONNECTED

OPENING THE COMMUNICATION FROM APP:

Remove and reset the network for less than 3 seconds.

The communication remains possible for 2 hours and for 1 min the LED flashes orange to signal the communication opening.
The Functional Test and the Functional STOP Test are controlled by the B.Connect App at any time without having to open communication with the device.

WARNINGS - GUARANTEE

- This device shall be used exclusively for the purpose for which it has been designed. Any other use is con-

sidered improper and therefore dangerous.

- Rechargeable battery and LED source are non-replaceable type. Contact an authorised technical service centre for any repairs possibly required use only original spare parts.
The lacked respect of the above conditions may compromise the safety of the device.