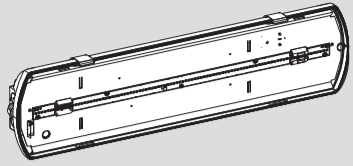


BS100 REGOLABILE RD



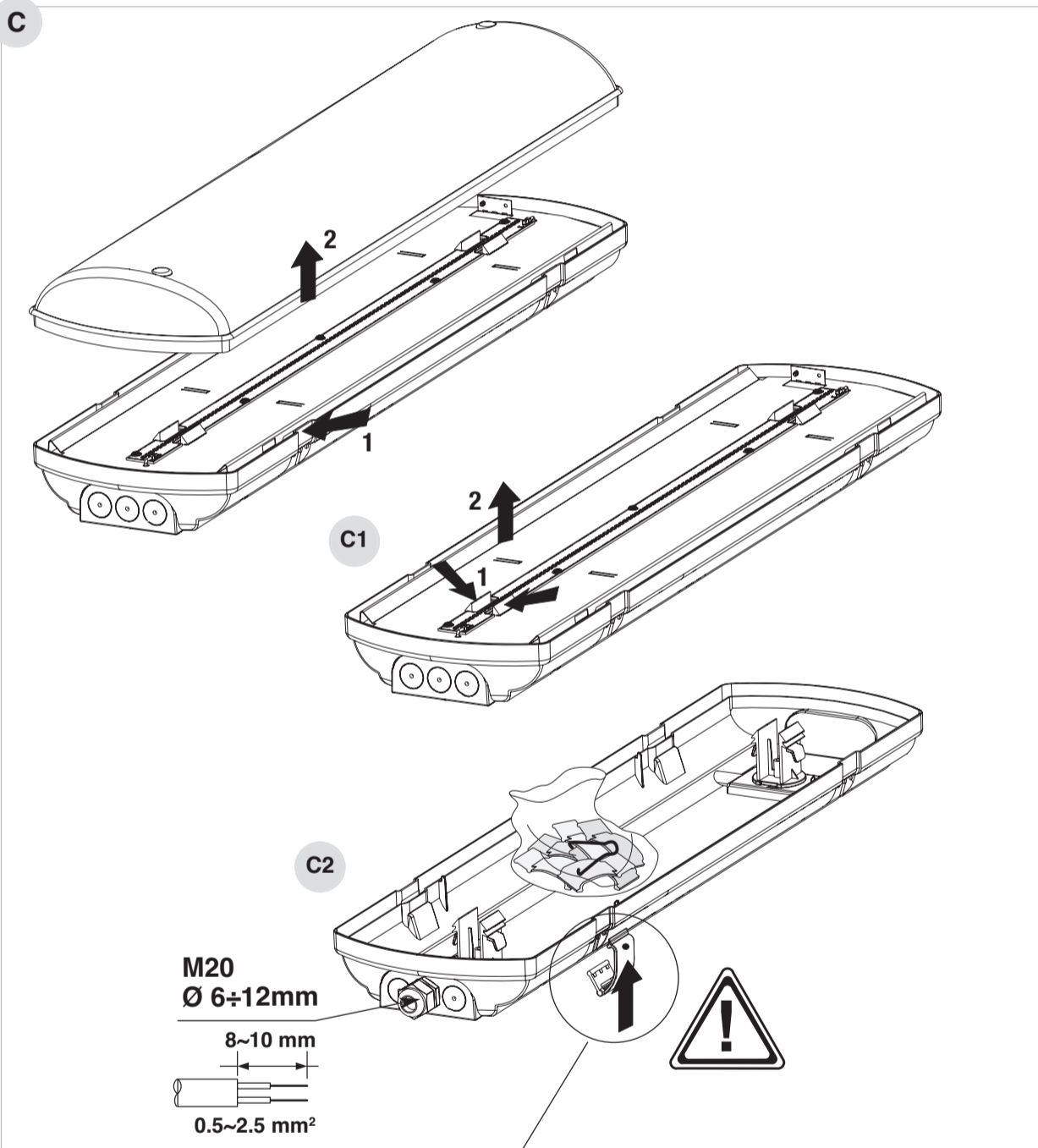
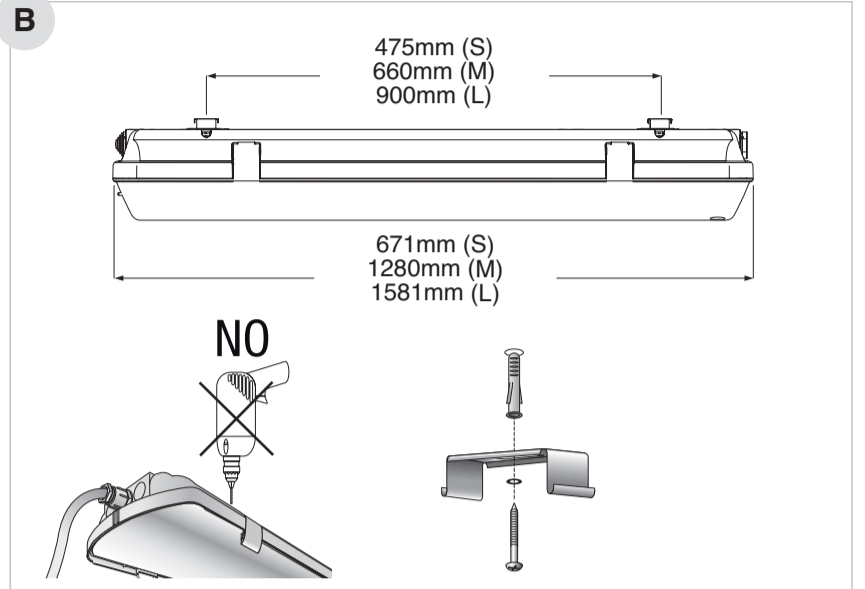
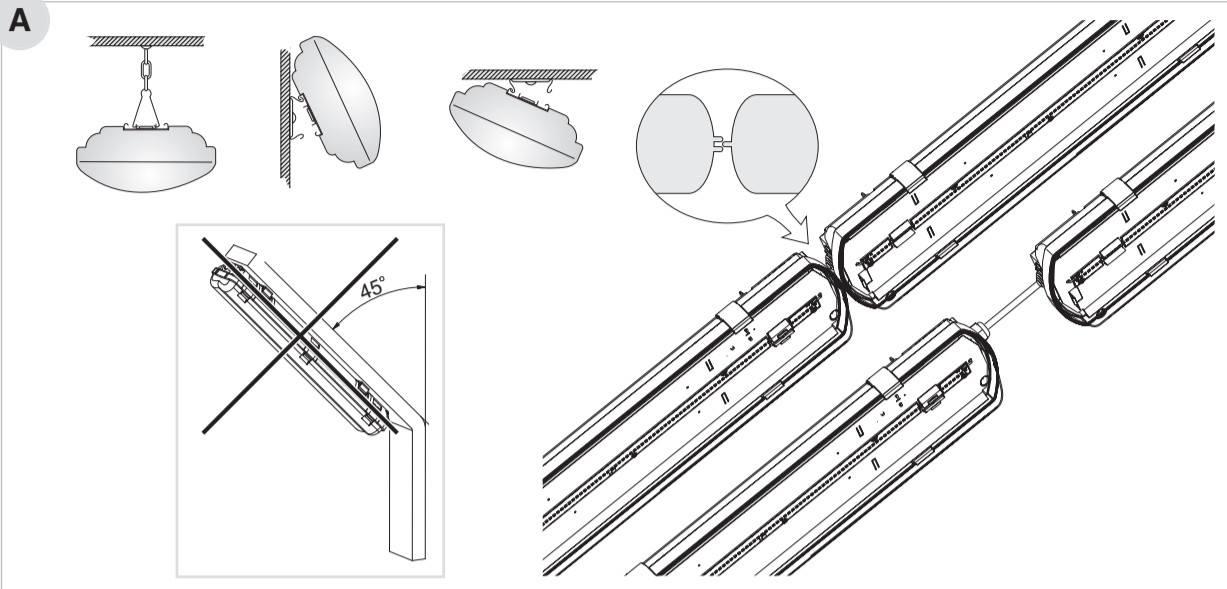
Per approfondimenti e aggiornamenti inquadra il codice QR sul prodotto
For further information and updates, scan the QR code on the product



www.beghelli.com
BEGHELLI S.p.A. - Via Mozzeghine 13/15 - località Monteveglio 40053 Valsamoggia (BO) - Tel. +39 051 9660411 - Fax +39 051 9660444 - N° Verde 800 626626



334-902-249 E



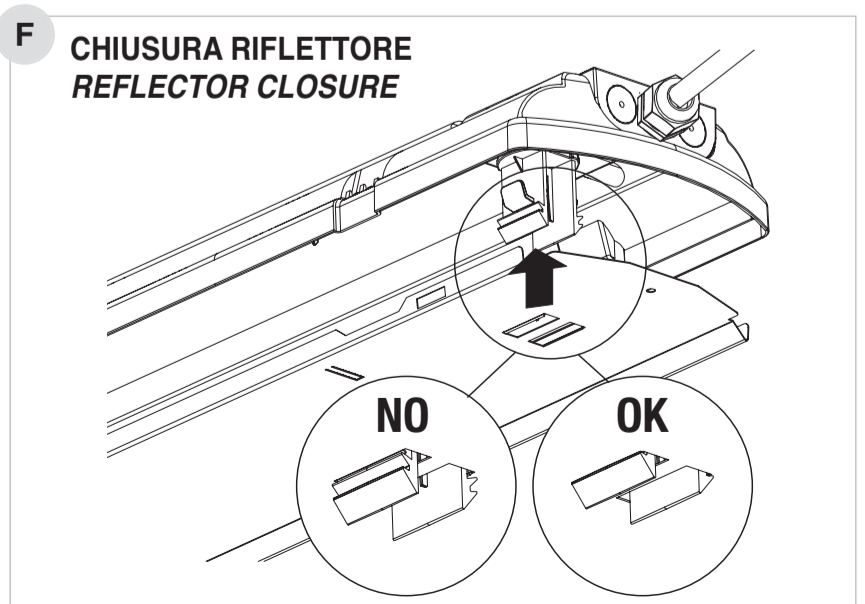
E **REGOLAZIONE DELLA POTENZA DEGLI APPARECCHI TRAMITE DIP SWITCH: FARE RIFERIMENTO ALLA TABELLA SUL DRIVER**
ADJUSTMENT OF THE POWER OF THE APPLIANCES BY MEANS OF THE DIP SWITCH: REFER TO THE TABLE ON THE DRIVER

Irated(mA)	Power %
200mA	60%
250mA	74%
300mA	88%
350mA	100%

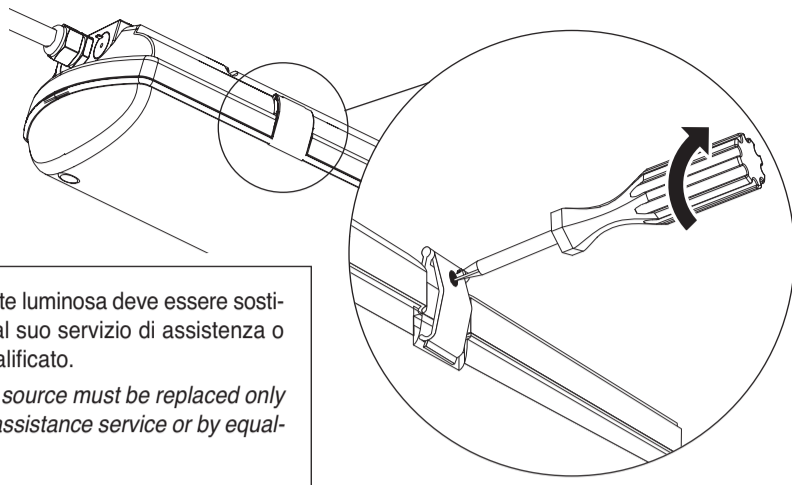
REGOLAZIONE DI DEFAULT
DEFAULT SETTING

POSIZIONAMENTO 4 GANCI CON VITE DI SICUREZZA (2 per lato nella stessa posizione)
POSITIONING 4 HOOKS WITH SAFETY SCREW (2 per side in the same position)

***IK07** Ottenibile usando **TUTTE** le viti
Obtainable using **ALL** screws



G

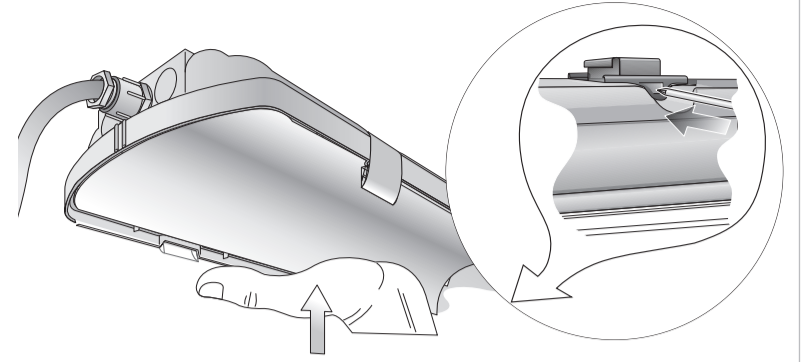


Apparecchio in cui la sorgente luminosa deve essere sostituita solo dal costruttore, dal suo servizio di assistenza o da personale altrettanto qualificato.

Luminaire in which the light source must be replaced only by the manufacturer, by its assistance service or by equally qualified personnel.

H

SMONTAGGIO UNINSTALL



MONTAGGIO INVERTER EMERGENZA (OPZIONALE) EMERGENCY KIT MOUNTING (OPTIONAL)

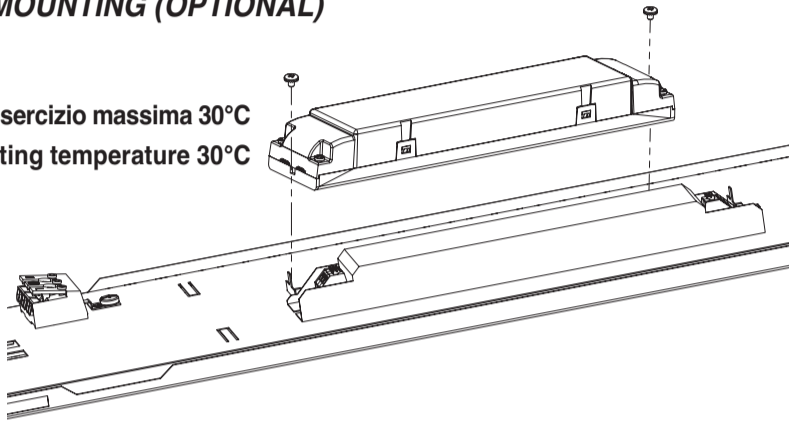
+ COD. 19367 - 19371



Temperatura di esercizio massima 30°C
Maximum operating temperature 30°C

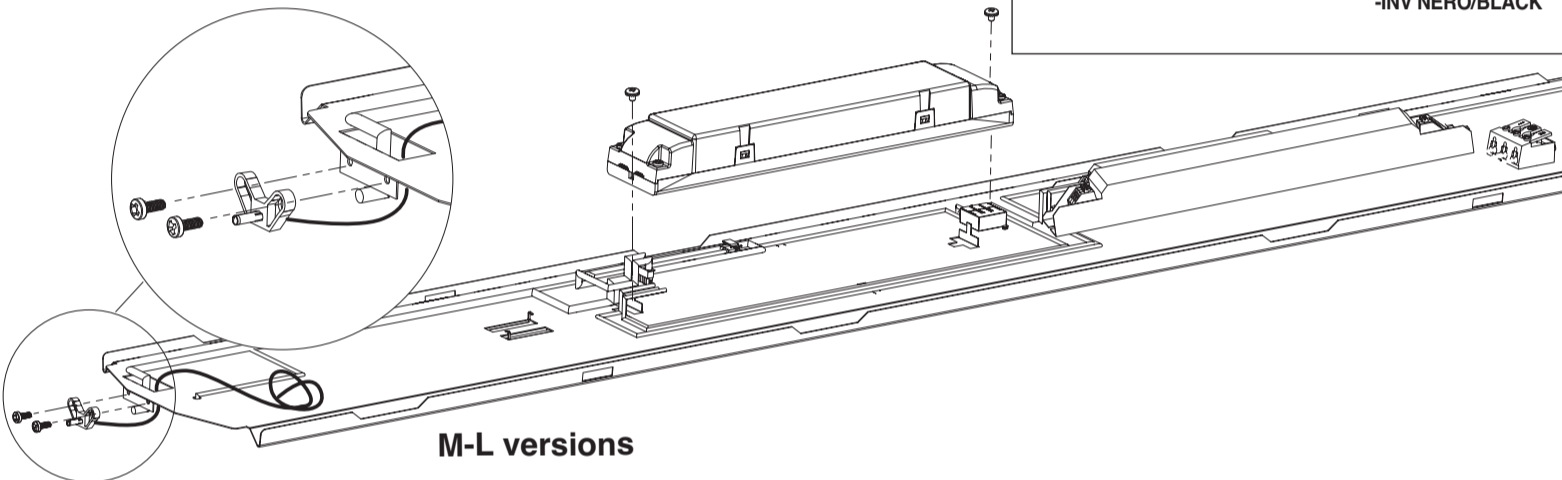


S version

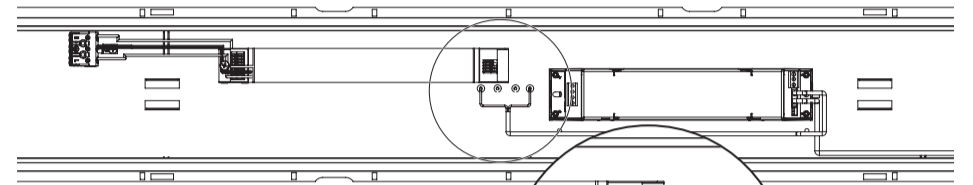


LED

M-L versions

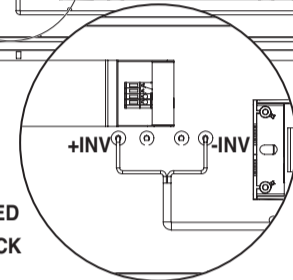


CONNESSIONE PLUG&LIGHT DOVE DISPONIBILE
PLUG&LIGHT CONNECTION WHERE AVAILABLE



Per chiarimenti sul cablaggio consultare il manuale dell'inverter
For clarification on the wiring, consult the inverter manual

+INV ROSSO/RED
-INV NERO/BLACK



AVVERTENZE - GARANZIA

- Questo apparecchio dovrà essere destinato solo all'uso per il quale è stato costruito. Ogni altro uso è da considerarsi improprio e pericoloso.
- La sorgente LED è di tipo non sostituibile. Per eventuali riparazioni rivolgersi ad un centro di assistenza tecnica autorizzato.

zato e richiedere l'utilizzo di ricambi originali. Il mancato rispetto di quanto sopra può compromettere la sicurezza dell'apparecchio.

- Questo prodotto contiene una sorgente luminosa di classe di efficienza energetica D.

* **Attenzione:** scossa elettrica

WARNINGS - GUARANTEE

- This device shall be used exclusively for the purpose for which it has been designed. Any other use is considered improper and therefore dangerous.
- LED source is not replaceable. Contact an authorised technical service centre for any repairs possibly required use only original spare parts.

The lacked respect of the above conditions may compromise the safety of the device.

- This product contains a light source of energy efficiency class D.

* **Caution:** electric shock

WARNUNG - GARANTIE

- Das Gerät ist ausschließlich für den Zweck, für den es hergestellt wurde, zu verwenden. Jede davon abweichende Verwendung wird als nicht zweckentsprechend und somit als gefährlich angesehen.
- Die LED-Quelle ist nicht auswechselbar. Für eventuelle Reparaturen

kann ein autorisiertes Service-Center kontaktiert werden, um Originalersatzteile anzufordern. Das Nichteinhalten der oben genannten Bestimmungen kann die Gerätesicherheit gefährden.

- Dieses Produkt enthält eine Lichtquelle der Energieeffizienzklasse D.

* **Achtung:** Es besteht die Gefahr des elektrischen Schlags

AVERTISSEMENTS - GARANTIE

- Cet appareil ne devra être destiné qu'à l'utilisation pour laquelle il a été construit.
- Tout autre utilisation est impropre et dangereuse.
- La source LED est de type non remplaçable. Pour éventuelles réparations, s'adresser à un centre d'assistance technique

agréé et demander l'utilisation de pièces de rechange originales. Le non respect des indications susmentionnées peut compromettre la sécurité de l'appareil.

- Ce produit contient une source lumineuse de classe d'efficacité énergétique D.

* **Attention:** décharges électriques

ADVERTENCIAS - GARANTÍA

- Este equipo tiene que ser usado sólo para la utilización para la que ha sido construido. Cualquier otro uso se considera impropio y peligroso.
- La fuente LED es de tipo no sustituible. Para posibles reparaciones, dirigirse a un centro de asistencia técnica autorizado

y solicitar el utilizzo de recambios originales. La falta de respeto de cuanto indicado anteriormente puede perjudicar la seguridad del aparato.

- Este producto contiene una fuente luminosa de la clase de eficiencia energética D.

* **Advertencia:** descarga eléctrica

ADVERTÊNCIAS - GARANTIA

- Este aparelho deverá ser destinado somente ao uso para o qual foi construído. Qualquer outro tipo de uso será considerado impróprio e perigoso.
- A fonte LED não pode ser substituída. Para eventuais reparações dirigir-se a um centro de assistência técnica autorizado

e pedir a utilização de peças sobressalentes e acessórios originais. O desrespeito das regras supra-citadas pode comprometer a segurança do aparelho.

- Este produto contém uma fonte de luz da classe de eficiência energética D.

* **Cuidado:** choque eléctrico

WAARSCHUWINGEN - GARANTIE

- Dit apparaat moet alleen daarvoor gebruikt worden waarvoor het gemaakt is. Elk ander gebruik moet als verkeerd en daarom gevaarlijk beschouwd worden.
- Kildelysdioden er av typen som ikke kan skiftes ut. Voor eventuele reparaties, contact op met een geautoriseerd servicecenter

vice center en verzoeken het gebruik van originele reserveonderdelen. Het niet in acht nemen van de hierboven beschreven richtlijnen kan de veiligheid van het apparaat in gevaar brengen.

- Dit product bevat een lichtbron van energie-efficiëntieklasse D.

* **Let op:** elektrische schok

ADVARSLER - GARANTI

- Dette armatur må udelukkende anvendes til det brug, som det er blevet konstrueret for. Enhver andet brug må betragtes som ukorrekt, og derfor farligt.
- LED-kilden er ikke udskiftelig. For eventuelle reparationer, kontakt et autoriseret servicecenter og kræve brug af originale

reservedele. Manglende overholdelse af ovennævnte regler kan skade produktet.

- Dette produkt indeholder en lyskilde i energieffektivitetsklasse D.

* **Advarsel:** elektrisk stød

VARNINGAR - GARANTI

- Den här apparaten får bara användas i avsett syfte. All annan användning är att anses som oriktig och därför farlig.
- Kontrolllampans källa är inte utbytbar. För alla reparationer, kontakta auktoriserad teknisk service och beställ originaldelar från tillverkaren. Försummad hänsyn till ovanstående kan

innehålla risker för apparatens säkerhet.

- Denna produkt innehåller en ljuskälla med energieffektivitetsklass D.

* **Varning:** elektrisk stöt

MERKNADER - GARANTI

- Denne armaturen må kun benyttes til det formålet den er konstruert for. Enhver annen bruk er å regne som feilaktig og dermed farlig.
- De LED-bron is van het niet vervangbare type. Ved eventuelle reparasjoner, ta kontakt med autorisert verksted eller installatør.

Slike utskiftinger krever dessuten bruk av originale deler. Manglende etterfølgelse av det ovenfor beskrevne kan sette armaturens sikkerhet på spill.

- Dette produktet inneholder en lyskilde i energieffektivitetsklasse D.

* **Forsiktig:** elektrisk stød

UPOZORNĚNÍ - ZÁRUKA

- Toto svítidlo může být použito pouze k účelu, pro nějž bylo vyrobeno. Jakékoliv jiné použití bude považováno za nevhodné a tím také nebezpečné.
- LED zdroj není vyměnitelný. Pro případné opravy se obraťte na autorizované servisní středisko, které používá pouze

originální náhradní díly. Nerespektování výše uvedených podmínek může ohrozit bezpečnost zařízení.

- Tento výrobek obsahuje světelný zdroj s třídou energetické účinnosti D.

* **Upozornění:** úraz elektrickým proudem

WARUNKI - GWARANCJA

- Urządzenie powinno być stosowane wyłącznie do celów do jakich zostało zaprojektowane. Każde inne zastosowanie jest niewłaściwe a przez to i niebezpieczne.
- Niewymienialne źródło LED. Proszę skontaktować się z działem serwisowym producenta przed przystąpieniem do

naprawy. Zaleca się stosowanie oryginalnych części zamiennych.

- Ten produkt zawiera źródło światła o klasie efektywności energetycznej D.

* **Uwaga:** porażenie prądem

OPOZORILO - GARANCIJA

- Ta naprava se lahko uporablja samo za namene, za katere je bila zasnovana. Kakršnakoli druga uporaba se smatra kot neprimerna in posledično nevarna.
- LED vir ni zamenljiv. V primeru okvare ali naročila originalnih delov kontaktirajte pooblaščenega serviserja.

Neupoštevanje zgornjih pogojev lahko ogrozi varnost naprave.

- Ta izdelek vsebuje svetlobni vir razreda energijske učinkovitosti D.

* **Pozor:** električni udar