

# Multi Lens TR

ta 0÷40°C

230V-50Hz

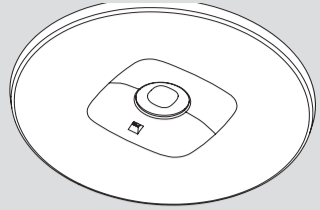
CE IK07 IP20/42

**Beghelli**

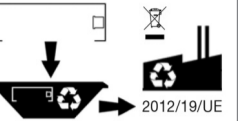
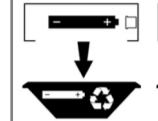
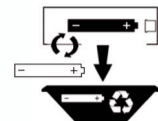
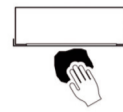
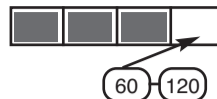
CSQ ISO 14001

CSQ ISO 9001

RoHS



www.beghelli.com  
BEGHELLI S.p.A. - Via Mozzeghine 13/15 - località Monteveglio 40053 Valsamoggia (BO) - Tel. +39 051 9660411 - Fax +39 051 9660444 - N° Verde 800 626626



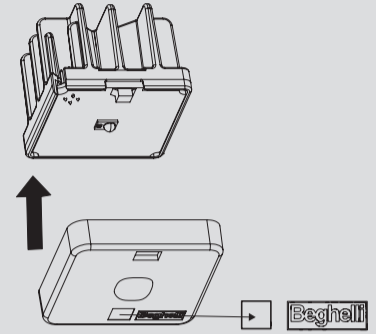
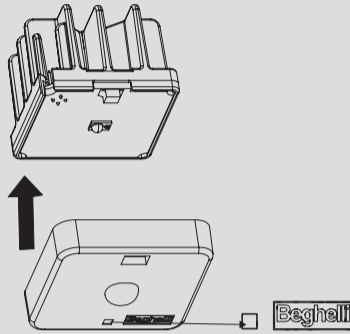
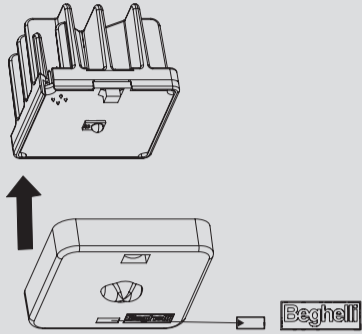
334.902.003 B

\* **a** LUNGA LUCE - LONG

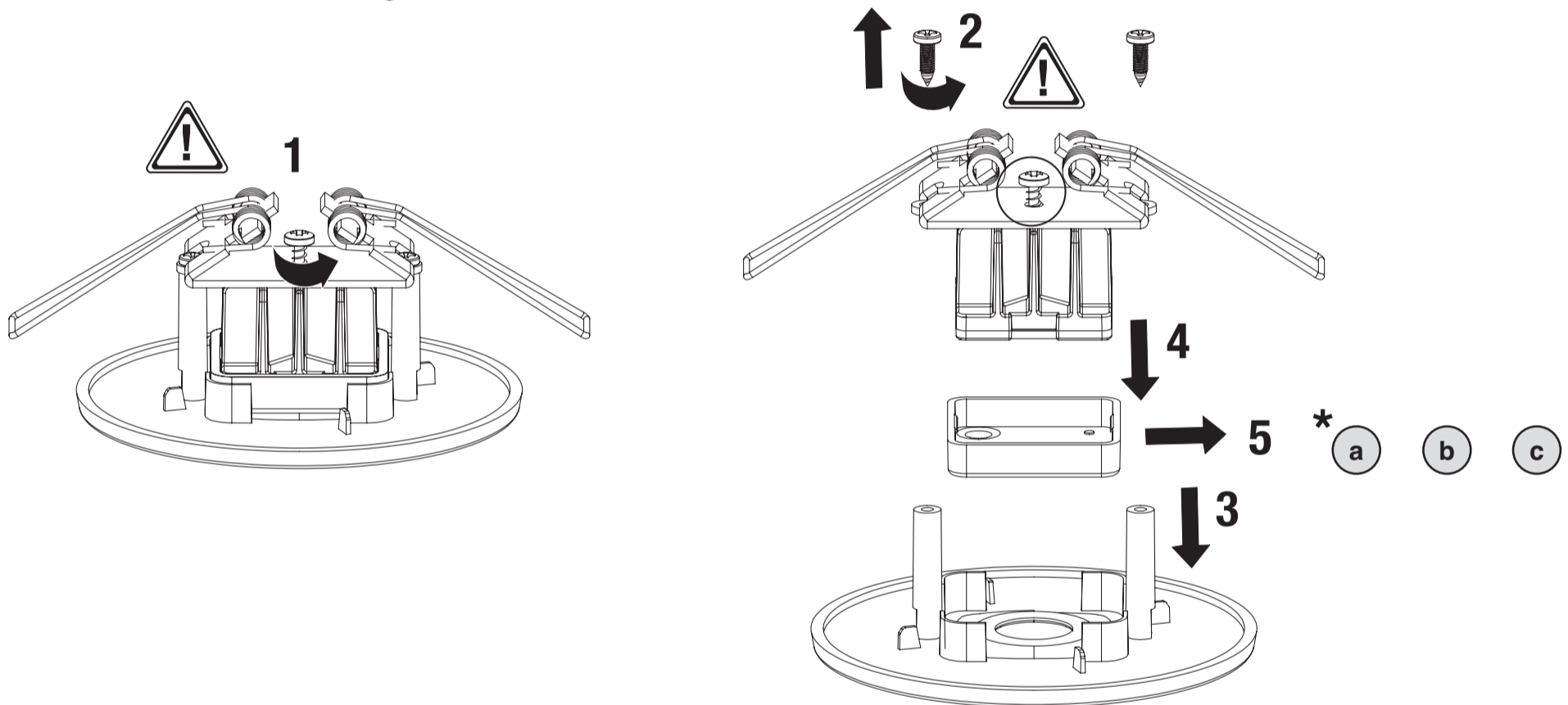
**b** ALTA - HIGH

**c** LARGA LUCE - WIDE

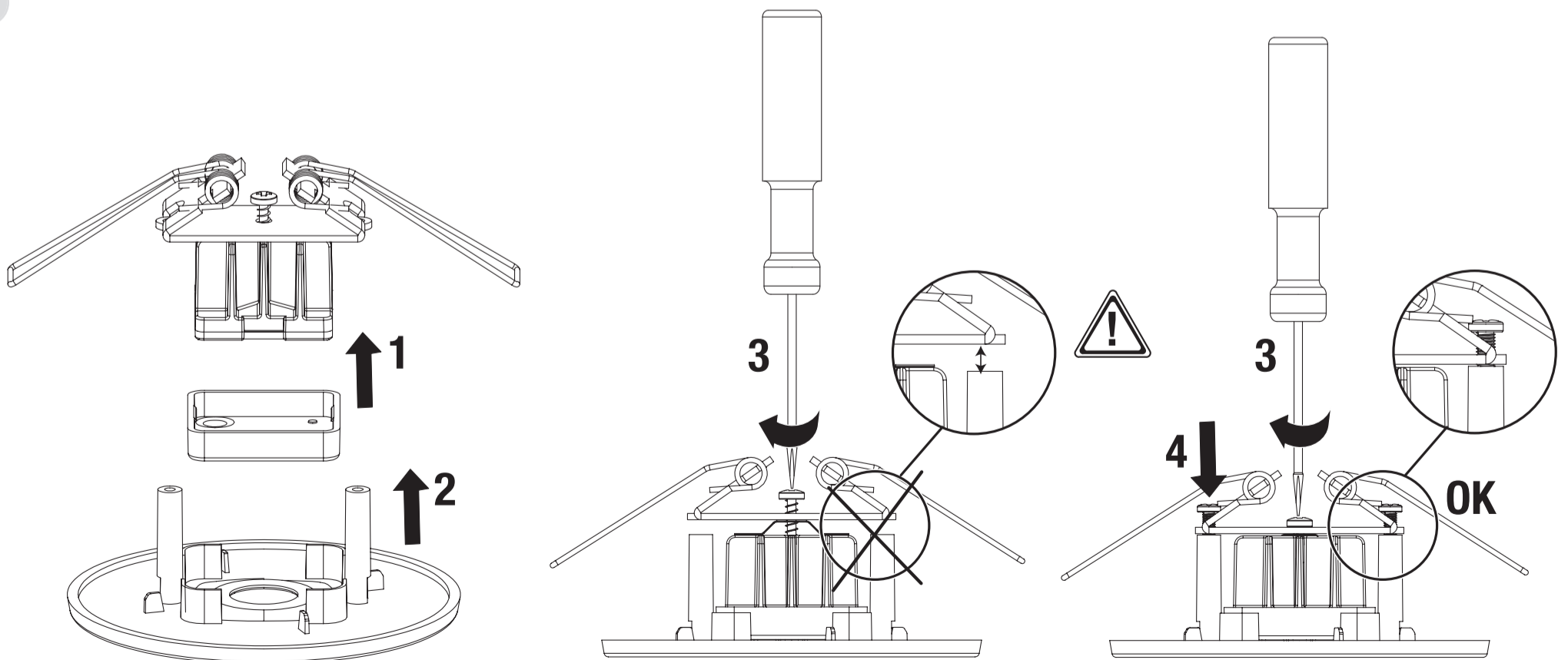
EN 1838

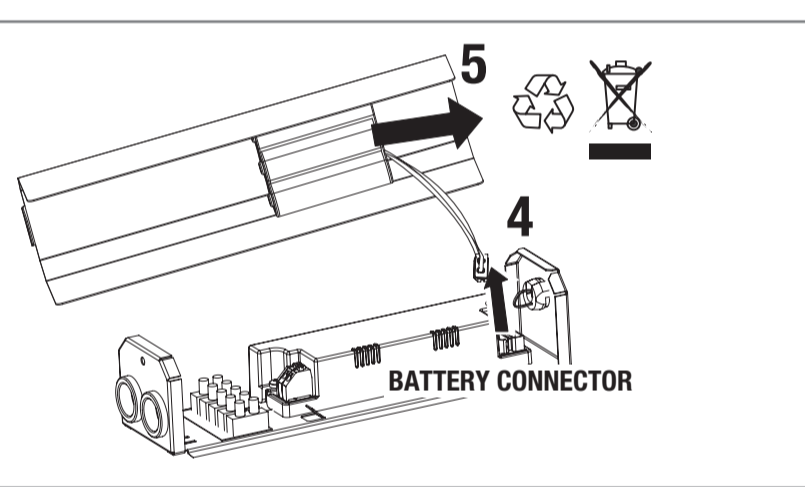
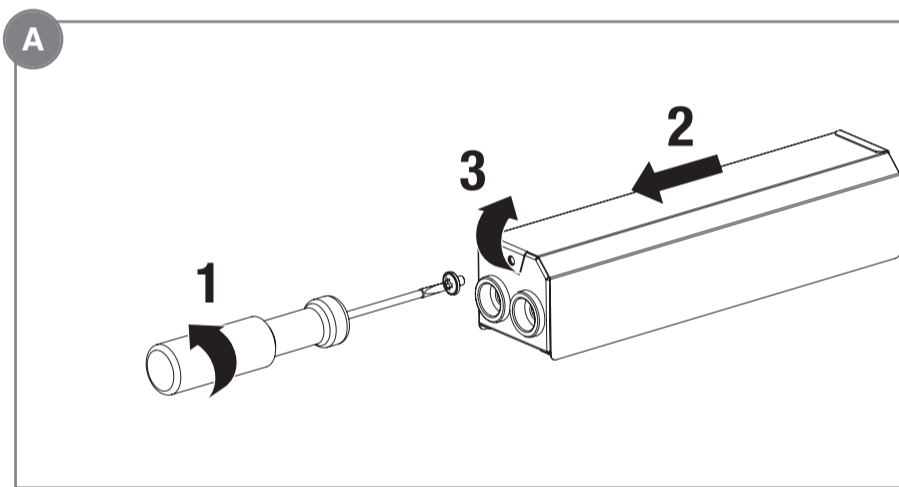
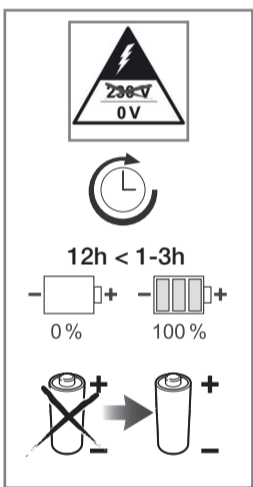
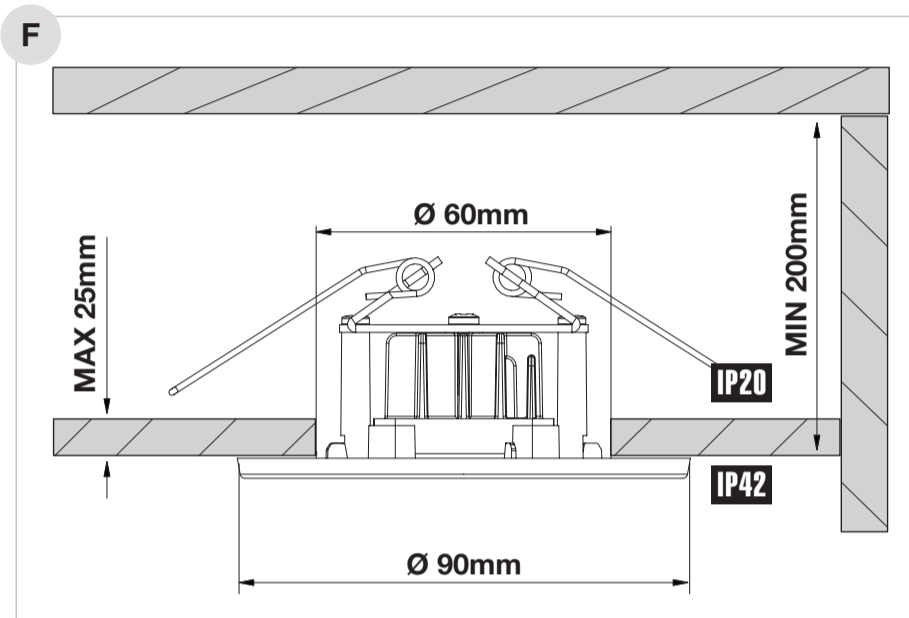
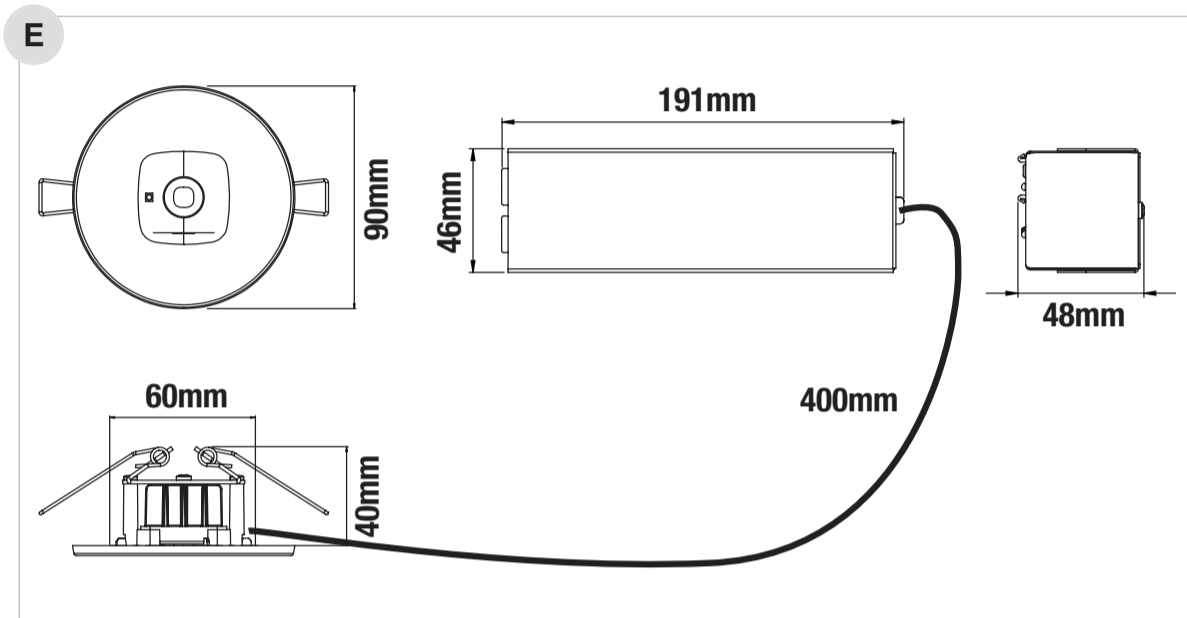
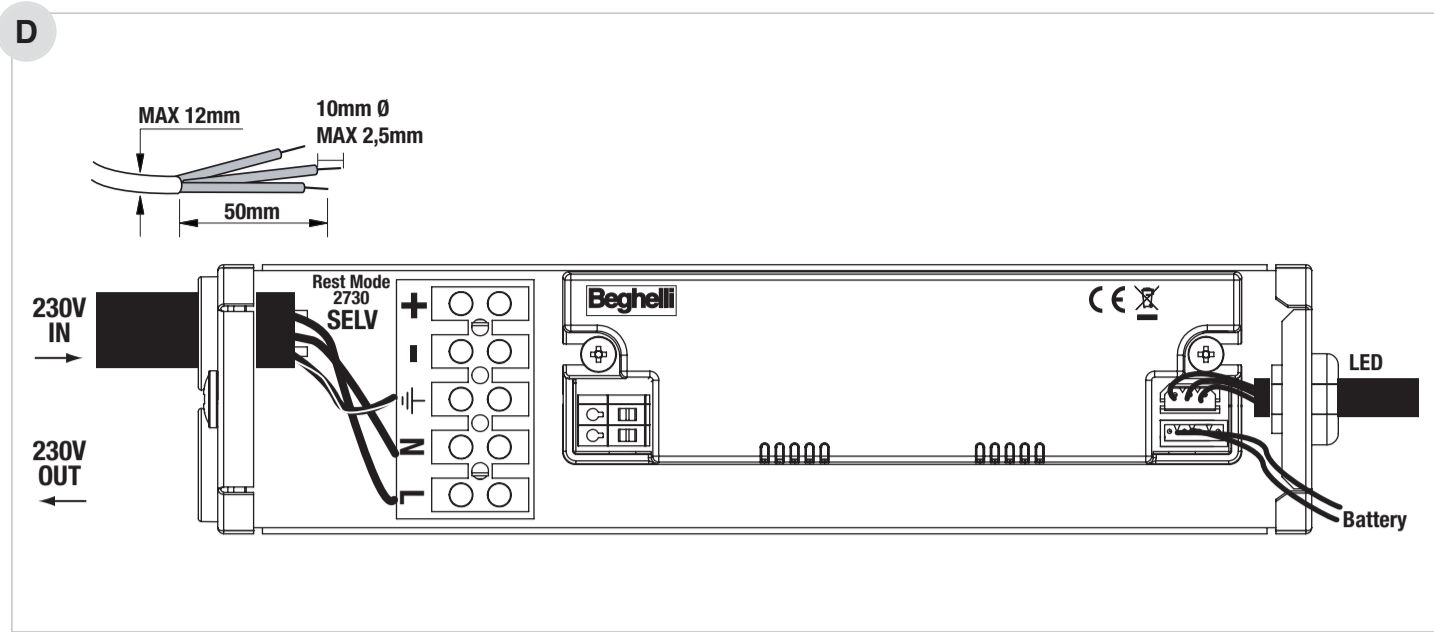
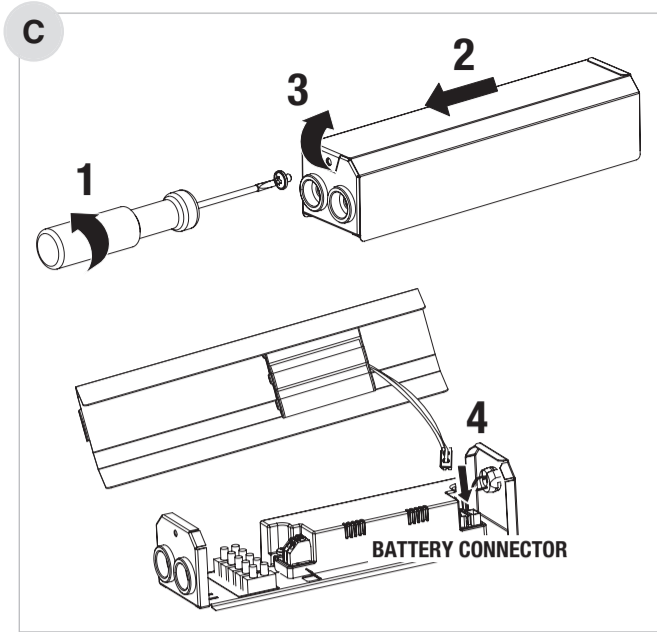


**A**



**B**





Model	Power	COS	LED	Battery	Time
4330	14mA	0,37	1 LED	LiFe 3,2V 1,5Ah	1h
4331	15mA	0,32	1 LED	LiFe 3,2V 1,5Ah	3h

**SEGNALAZIONI LED**  
 VERDE FISSO BATTERIA IN RICARICA  
 ROSSO FISSO BATTERIA SCOLLEGATA

**AVVERTENZE - GARANZIA**  
 - Questo apparecchio dovrà essere destinato solo all'uso per il quale è stato costruito. Ogni altro uso è da considerarsi improprio e pericoloso.  
 - Batteria Ricaricabile e sorgente LED sono di tipo non sostituibile. Per eventuali riparazioni rivolgersi ad un centro di assistenza tecnica autorizzato e richiedere l'utilizzo di ricambi originali. Il mancato rispetto di quanto sopra può compromettere la sicurezza dell'apparecchio.

**LED SIGNALS**  
 FIXED GREEN BATTERY CHARGING  
 FIXED RED BATTERY DISCONNECTED

**LED SIGNALS**  
 DAUERLICHT GRÜN BATTERIE WIRD AUFGEFADEN  
 DAUERLICHT ROT BATTERIE NICHT ANGESCHLOSSEN

**INDICATIONS DE LA LED**  
 VERT FIXE BATTERIE EN CHARGE  
 ROUGE FIXE BATTERIE DEBRANCHEE

**SIGNIFICADO DE LAS SEÑALES**  
 VERDE FIJO BATERIA EN RECARGA  
 ROJO FIJO BATERIA DESCONECTADA

**WARNINGS - GUARANTEE**  
 - This device shall be used exclusively for the purpose for which it has been designed.  
 Any other use is considered improper and therefore dangerous.  
 - Rechargeable battery and LED source are non-replaceable type. Contact an authorised technical service centre for any repairs possibly required use only original spare parts. The lack of respect of the above conditions may compromise the safety of the device.

**WARNUNG - GARANTIE**  
 - Das Gerät ist ausschließlich für den Zweck, für den es hergestellt wurde, zu verwenden. Jede davon abweichende Verwendung wird als nicht zweckentsprechend und somit als gefährlich angesehen.  
 - Der Akku und die LED-Quelle sind nicht austauschbar. Für eventuelle Reparaturen kann ein autorisiertes Service-Center kontaktiert werden, um original-Ersatzteile anzufordern. Das Nichteinhalten der oben genannten Bestimmungen kann die Gerätesicherheit gefährden.

**AVERTISSEMENTS - GARANTIE**  
 - Cet appareil ne devra être destiné qu'à l'utilisation pour laquelle il a été construit. Tout autre utilisation est improprie et dangereuse.  
 - La batterie rechargeable et la source LED sont de type non remplaçable. Pour éventuel réparations, s'adresser à un centre d'assistance technique agréé et demander l'utilisation de pièces de rechange originales. Le non respect des indications susmentionnées peut compromettre la sécurité de l'appareil.

**ADVERTENCIAS - GARANTIA**  
 - Este equipo tiene que ser usado sólo para la utilización para la que ha sido construido. Cualquier otro uso se considera impropio y peligroso.  
 - La batería recargable y la fuente de LED no son reemplazables. Para posibles reparaciones, dirigirse a un centro de asistencia técnica autorizado y solicitar el utilizo de recambios originales. La falta de respeto de cuanto indicado anteriormente puede perjudicar la seguridad del aparato.

**SINALIZAÇÕES DO LED**  
 VERDE FIXO BATERIA EM RECARGA  
 VERMELHA FIXO BATERIA DESCONECTADA

**SIGNALERINGEN LED**  
 VAST GROEN BATTERIJ AAN HET OPLADEN  
 VAST RODE BATTERIJ LOSGEKOPPELD

**KONTROLLAMPESIGNALER**  
 VEDVARENDE BATTERI LADES OP  
 RØDTVARENDE BATTERI AFBRUDT

**LED SIGNALER**  
 FAST GRØNT BATTERI I LADDNING  
 FAST RØD BATTERI URKOPPLAT

**ADVERTÊNCIAS - GARANTIA**  
 - Este aparelho deverá ser destinado somente ao uso para o qual foi construído. Qualquer outro tipo de uso será considerado impróprio e perigoso.  
 - A bateria recarregável e a fonte LED não são substituíveis. Para eventuais reparações dirigir-se a um centro de assistência técnica autorizado e pedir a utilização de peças sobressalentes e acessórios originais. O desrespeito das regras supra-citadas pode comprometer a segurança do aparelho.

**WAARSCHUWINGEN - GARANTIE**  
 - Dit apparaat moet alleen daarvoor gebruikt worden waarvoor het gemaakt is. Elk ander gebruik moet als verkeerd en daarom gevaarlijk beschouwd worden.  
 - De oplaadbare batterij en de LED-bron zijn niet vervangbaar. Voor eventuele reparaties, contact op met een geautoriseerd service center en verzoeken het gebruik van originele reserveonderdelen. Het niet in acht nemen van de hierboven beschreven richtlijnen kan de veiligheid van het apparaat in gevaar brengen.

**ADVARSLER - GARANTI**  
 - Dette armatur må udelukkende anvendes til det brug, som det er blevet konstrueret for. Enhver andet brug må betragtes som ukorrekt, og derfor farligt.  
 - Det genopladelige batteri og LED-kilden kan ikke udskiftes. For eventuelle reparationer, kontakt et autoriseret servicecenter og kræve brug af originale reservedele. Manglende overholdelse af ovennævnte regler kan skade produktet.

**VARNINGAR - GARANTI**  
 - Den här apparaten får bara användas i avsett syfte. All annan användning är att anses som oriktig och därför farlig.  
 - Det laddningsbara batteriet och LED-källan är inte utbytbara. För alla reparationer, kontakta auktoriserad teknisk service och beställ originaldelar från tillverkaren. Försummad hänsyn till ovanstående kan innebära risker för apparatens säkerhet.

**KONTROLLAMPESIGNALER**  
 FAST GRØNT BATTERI LADES  
 FAST RØDT BATTERI FRAKOPLET

**SIGNALIZACE LED**  
 SVÍTÍCI ZELENÁ BATERIE JE NABITA  
 SVÍTÍCI ČERVENÁ BATERIE JE ODPOJENA

**SYGNALIZACJA STANU OPRAWY DIODY LED**  
 ZIELONY MIGAJĄCY ŁADOWANIE BATERII  
 CZERWONY MIGAJĄCY ODŁĄCZONY AKUMULATOR

**LED INDIKATOR**  
 TRAJNO ZELENA POLNENJE BATERIJE  
 TRAJNO RDECA BATERIJA ODKLOPLJENA

**MERKNADER - GARANTI**  
 - Denne armaturen må kun benyttes til det formålet den er konstrueret for. Enhver annen bruk er å regne som feilaktig og dermed farlig.  
 - Det oppladbare batteriet og LED-kilden kan ikke byttes ut. Ved eventuelle reparasjoner, ta kontakt med autorisert verksted eller installatør. Slike utskiftinger krever dessuten bruk av originale deler. Manglende etterfølge av det ovenfor beskrevne kan sette armaturens sikkerhet på spill.

**UPOZORNĚNÍ - ZÁRUKA**  
 - Toto svítidlo může být použito pouze k účelu, pro nějž bylo vyrobeno. Jakékoliv jiné použití bude považováno za nevhodné a tím také nebezpečné.  
 - Nabíjecí baterie a zdroj LED nejsou vyměnitelné. Pro případné opravy se obraťte na autorizované servisní středisko, které používá pouze originální náhradní díly. Nerespektování výše uvedených podmínek může ohrozit bezpečnost zařízení.

**WARUNKI - GWARANCJA**  
 - Urządzenie powinno być stosowane wyłącznie do celów do których zostało zaprojektowane. Każda inna zastosowanie jest niewłaściwe a przez to i niebezpieczne.  
 - Akumulator i źródło LED są niewymienne. Proszę skontaktować się z działem serwisowym producenta przed przystąpieniem do naprawy. Zaleca się stosowanie oryginalnych części zamiennych. Nieprzestrzeganie powyższych zaleceń może być niebezpieczne.

**OPOZORILA - GARANCJA**  
 - Ta naprava se uporablja izključno za namen, za katerega je bila zasnovana. Kakršna koli druga uporaba se šteje za neustrezno in posledično nevarno.  
 - Akumulatorska baterija in LED vir svetlobe niso zamenljivi deli. V primeru okvare se obrnite na pooblaščenega serviserja in uporabljajte le originalne rezervne dele. Neupoštevanje zgorajšnjih pogojev lahko ogrozi varnost naprave.