



Technické parametry

Montáž nástěnná, vestavná

Těleso polykarbonát, bílá RAL 9003

Reflektor hliník s proti-oslnivou úpravou

Difuzér čirý polykarbonát

Normy ČSN EN 60598-1, ČSN EN 60598-2-2, ČSN EN 60598-2-22, ČSN EN 1838, ČSN EN 62034

Aplikace

průmysl, služby, civilní a designová prostředí, nemocnice, hotely, školy, kanceláře

Characteristics

Mounting Wall, recessed

Housing Polycarbonate, white RAL 9003

Optics Anti-glare aluminium

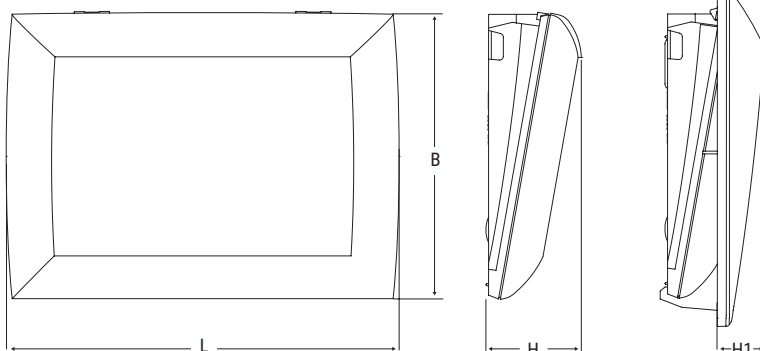
Screen Clear polycarbonate

Compliance EN 60598-1, EN 60598-2-2, EN 60598-2-22, EN 1838, EN 62034

Applications

Industrial, service sectors, residential, hospitals, hotels, schools, offices, also for applications in design environments

VESTAVNÁ VERZE
RECESSED MOUNTING VERSION



Verze Version	Rozměry Dimensions mm			
	L	B	H	H1
L	213	155	52	-
XL	355	180	58	-
L - sada pro vestavnou montáž L - recessed mounting kit	240	184	-	25
XL - sada pro vestavnou montáž XL - recessed mounting kit	388	213	-	30

Konfigurace podle ČSN EN 1838 / Performance according to EN 1838

Čočka Lens	Výška Height	Vzdálenost Centre distance		Osvětlená plocha Illuminated surface area	
	(m)	Stěna / Wall (m)	Strop / Ceiling (m)	Stěna / Wall (m)	Strop / Ceiling (m)
Nasazená / Present	2,5	16	-	-	-
Oddělaná / Removed	2,5	-	-	7 x 10	-

ÚNIKOVÉ CESTY / ESCAPE ROUTES
 Osvětlení >1 lx na úrovni podlahy podél středové osy bez odrazů Emax/Emin <40
Lighting >1 lx at floor level along the centre line without reflection Emax/Emin <40

ANTIPANICKÉ OSVĚTLENÍ / LARGE AREAS
 Osvětlení >0,5 lx na úrovni podlahy bez odrazů Emax/Emin <40
Lighting >0.5 lx at floor level without reflections Emax/Emin <40

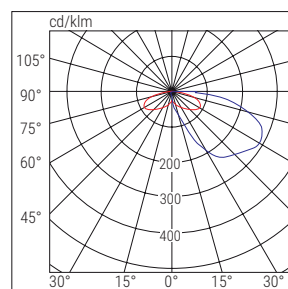
Parametry se týkají modelu 19421 680 lm

Performance with reference to luminaire Code 19421 680 lm

Udržovací čísel 0,8

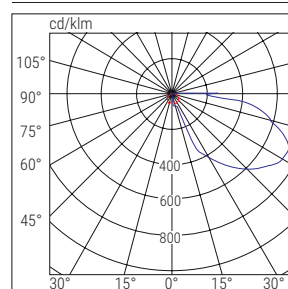
Maintenance coefficient 0.8

S ČOČKOU / WITH LENS



■ C90-C270 ■ C0-C180


BEZ ČOČKY WITHOUT LENS



■ C90-C270 ■ C0-C180

	Kód Code	W	Popis Description	Verze Version	Autonomie Autonomy h	Svět. tok Flux SE lm	Svět. tok Flux SA lm	Příkon Absorbed Power		Pozn. Notes
								DC	AC	
CT	19420	24	METRICA LED CT SA L	SE/SA	1/1,5/2/3/8	340/230/170/120/50	200		4 W	
	19421	24GL	METRICA LED CT SA XL	SE/SA	1/1,5/2/3/8	680/460/350/250/90	200		5 W	
K zařízením CT mohou být integrována volitelná zařízení pro rozšíření na další systémy: kód modulu LG 15036 – kód modulu LGFM 15037 – kód modulu DALI 15038 The CT luminaires can integrate optional devices for expansion to other systems: LG Module code 15036 – LGFM Module code 15037 – DALI Module code 15038										
CTS	LG230									
	31121	24	METRICA LED LG230 L LS-UV	SE/SA		550	550	6,8 W	8,6 VA	
	31123	36GL	METRICA LED LG230 XL LS-UV	SE/SA		1100	1100	11,3 W	12,6 VA	
	LG24									
	32090	24	METRICA LED LG24 L LS-UV	SE/SA		260	550	3 W	6,8 VA	
	32093	36GL	METRICA LED LG24 XL LS-UV	SE/SA		530	1100	4,3 W	11,1 VA	
HT	17423	24	METRICA LED HT L	HT		550	550	6,3 W	6,8 VA	
	17424	36GL	METRICA LED HT XL	HT		1100	1100	11 W	11,1 VA	


PŘÍSLUŠENSTVÍ – dodáváno včetně / ACCESSORIES – included



KABELOVÁ PRŮCHODKA PG16/PG20
CABLE CONDUIT GLAND PG16/PG20

Odnímatelná pro vrchní montáž
Removable for overhead mounting


Kód / Code 3727



NÁLEPKY VLEVO/VPRAVO/DOLŮ
LH/RH/DOWN STICKERS

Kód / Code 12944 (Verze / Version L)
Kód / Code 12941 (Verze / Version XL)

PŘÍSLUŠENSTVÍ – nutno objednat zvlášť / ACCESSORIES – to be ordered separately



SADA PRO VESTAVNOU MONTÁŽ
RECESSED MOUNTING KIT

Kód / Code 12942 (Verze / Version L)
Kód / Code 12943 (Verze / Version XL)



MODUL / MODULE LG – LGFM – DALI
Pouze pro verzi CT / CT version only

LG – Kód / Code 15036
LGFM – Kód / Code 15037
DALI – Kód / Code 15038