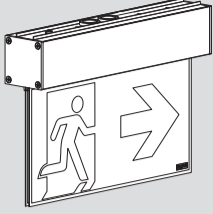


IRONFLAG IP65 LG230

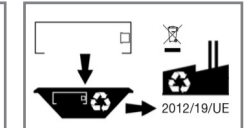
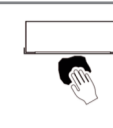
-20<ta<40°C

230Vac - 50/60Hz 216Vdc



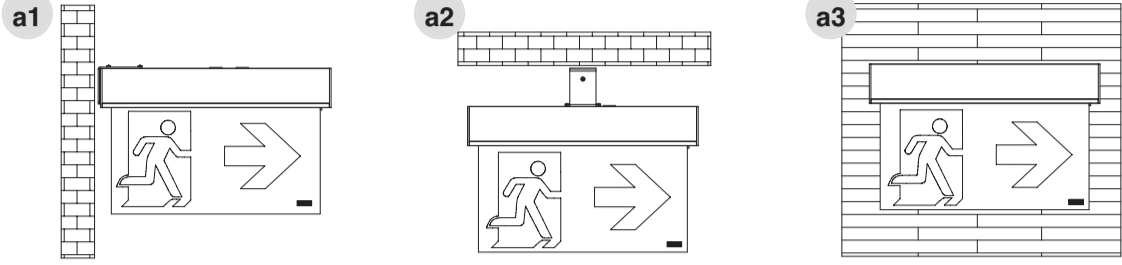
Per approfondimenti e aggiornamenti inquadra il codice QR sul prodotto
For further information and updates, scan the QR code on the product

www.beghelli.com
BEGHELLI S.p.A. - Via Mozzeghine 13/15 - località Monteveglio 40053 Valsamoggia (BO) - Tel. +39 051 9660411 - Fax +39 051 9660444 - N° Verde 800 626626

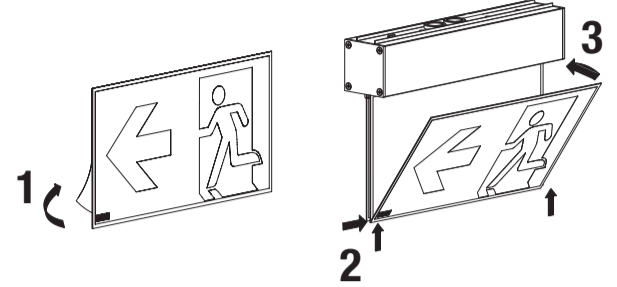


334-902-412 A

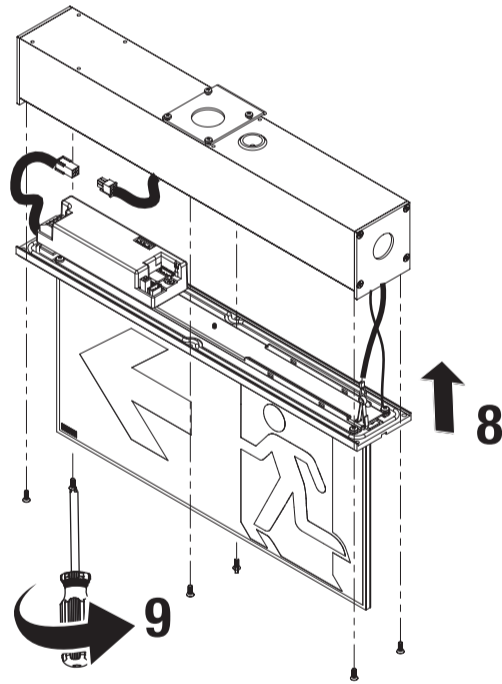
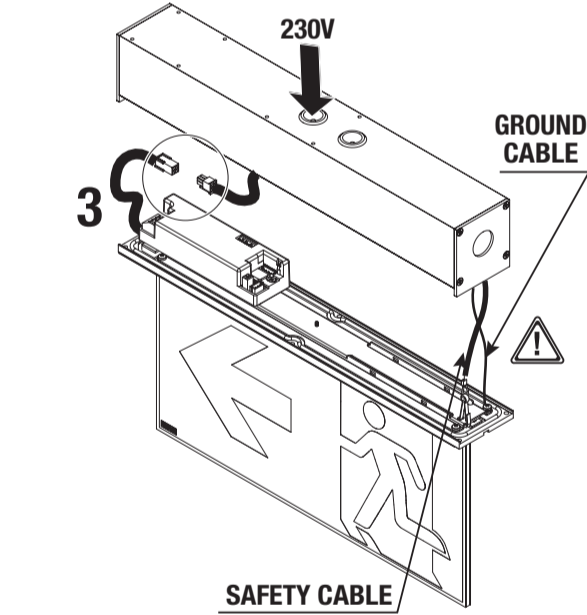
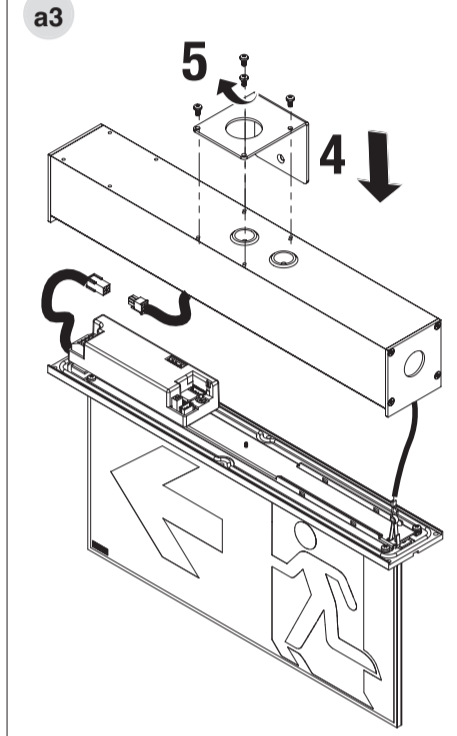
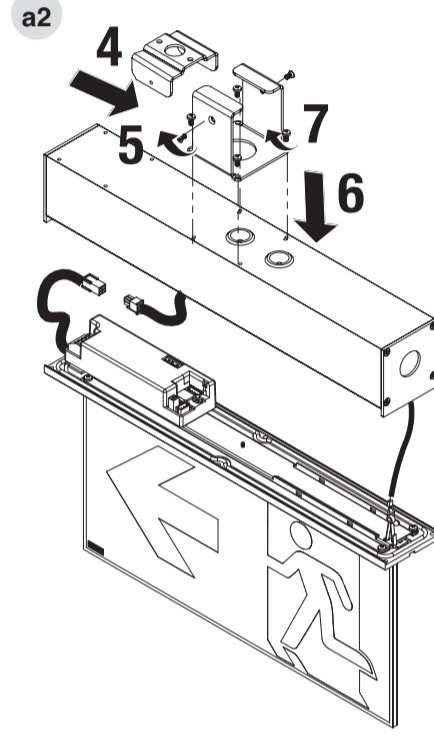
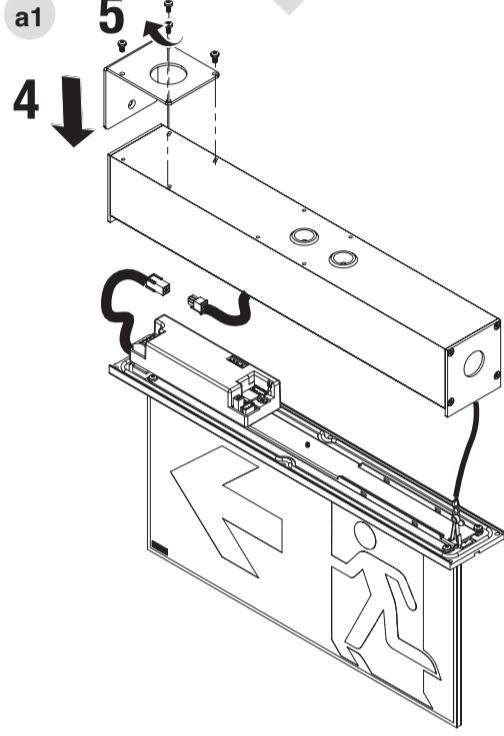
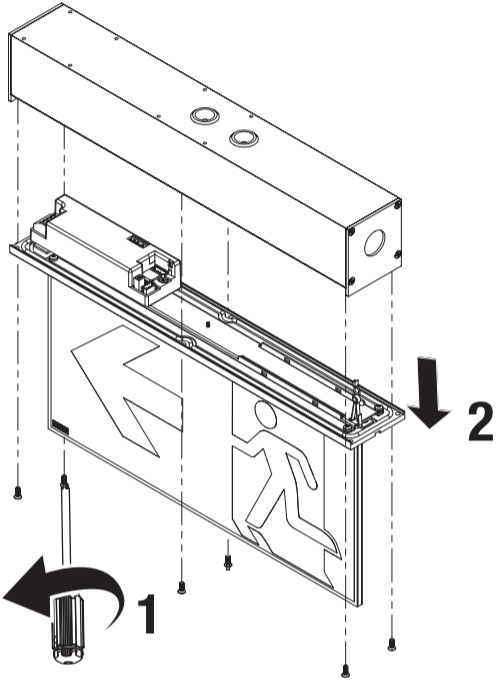
A



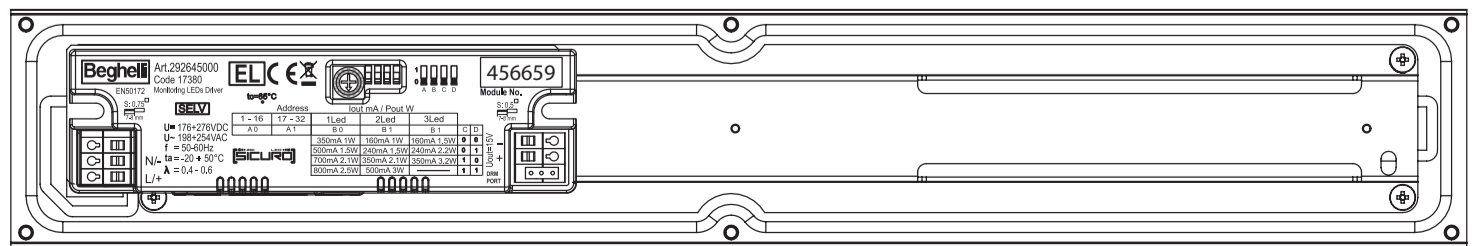
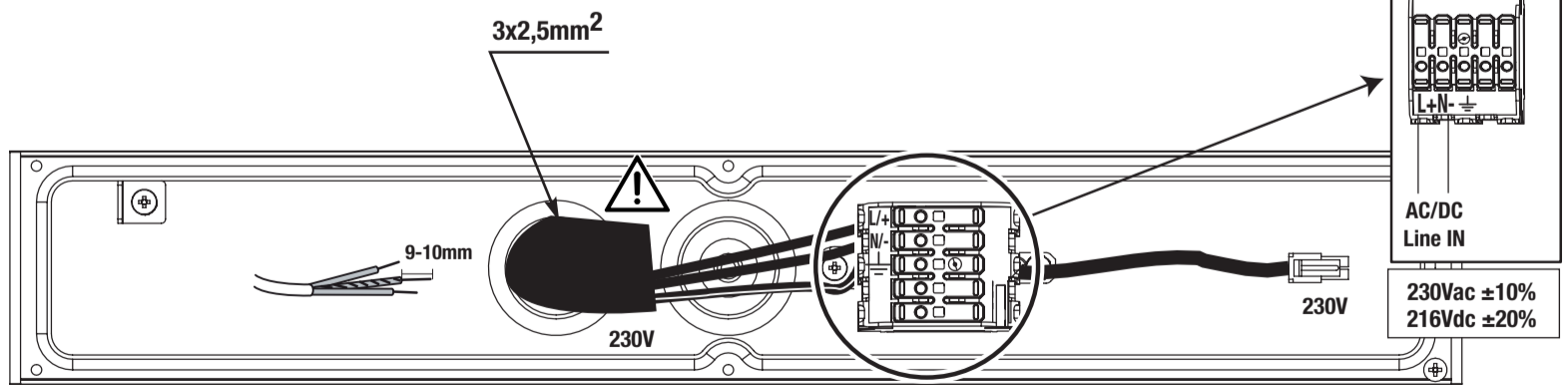
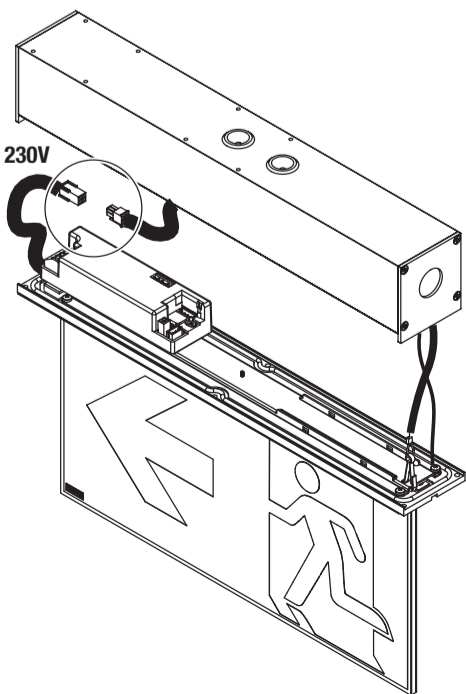
B



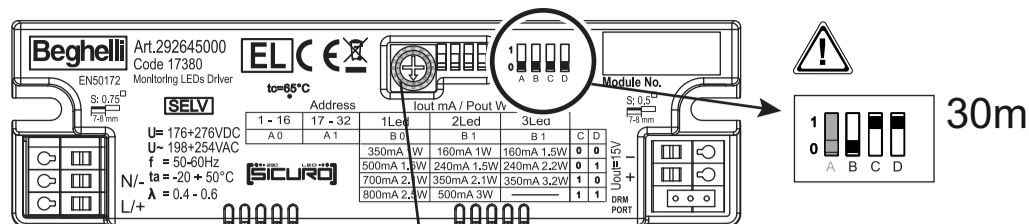
C



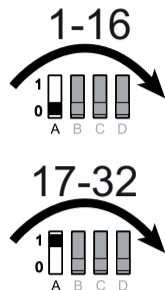
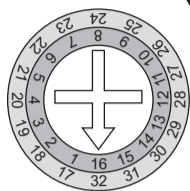
D



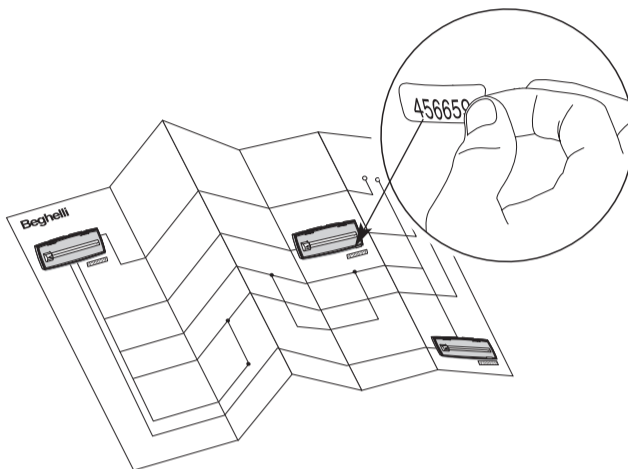
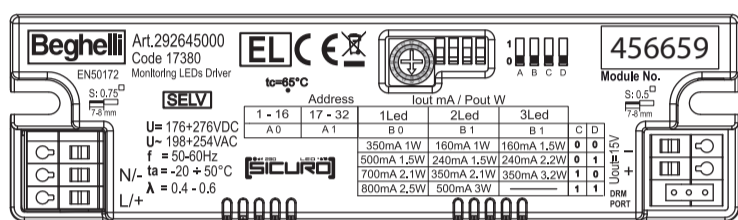
E1



ADDRESS



E2



	230Vac - 50Hz	216Vdc	
17924	8,3VA	4,1W	30m

NOTLEUCHE FÜR RETTUNGSZEICHEN UND FLUCHTWEGE

Die Leuchte ermöglicht ein zentralisiertes Schalten sowie Diagnosefunktionen.

Die Leuchte ist mit einem Drehschalter zur manuellen Adressierung ausgestattet (Abb. E1).

Alternativ kann die Adressierung automatisch über die Zentrale durch Einlesung der ID erfolgen (Abb. E2).

ANSCHLUSSSCHEMA

Netzanschlüsse (L/+; N/-) und Polung berücksichtigen (Abb. D).

KODIERUNG

Adressen: von 1 bis 16 – (Abb. E1).
Adressen: von 17 bis 32 – (Abb. E1).

WARNUNGEN - GARANTIE

- Die Leuchte ist ausschließlich für den Zweck, für den es hergestellt wurde, zu verwenden. Jede davon

abweichende Verwendung wird als nicht zweckentsprechend und somit als gefährlich angesehen.

- Die LED-Quelle ist nicht austauschbar. Für eventuelle Reparaturen autorisiertes Service-Center kontaktieren, um Originalersatzteile anzufordern. Das Nichteinhalten der oben genannten Bestimmungen

kann die Sicherheit der Leuchte gefährden.

EMERGENCY LUMINAIRE FOR EXIT SIGNS AND ESCAPE ROUTES

The luminaire allows a centralised switching as well as diagnostic functions.

The luminaire is equipped with a rotary switch for manual addressing (Fig. E1). Alternatively the addressing

can be done automatically over the central by read-in of the ID (Fig. E2).

WIRING DIAGRAM

Consider mains connections (L/+; N/-) and polarity (Fig. D).

CODING

Addresses: from 1 to 16 – (Fig. E1).
Addresses: from 17 to 32 – (Fig. E1).

WARNINGS - GUARANTEE

- The luminaire shall be used exclusively for the purpose for which it has been designed.

Any other use is considered improper and therefore as dangerous.

- LED source is not replaceable. For any repairs possibly required contact an authorised service center to require original spare parts. The non-compliance of the abovementioned regulations may harm the safety of the luminaire.

APPARECCHI PER SEGNALETICA E ILLUMINAZIONE DI EMERGENZA

L'apparecchio consente di centralizzare l'accensione e lo spegnimento integrando funzioni di diagnosi. L'apparecchio è dotato di un selettore rotativo per l'indirizzamento (Fig. E1).

In alternativa l'acquisizione in cen-

trale può essere effettuata automaticamente tramite il riconoscimento dell'ID (Fig. E2).

SCHEMI DI COLLEGAMENTO

Collegamenti rete (L/+; N/-) rispettare le polarità (Fig. D).

CODIFICA

Indirizzi: da 1 a 16: (Fig. E1).
Indirizzi: da 17 a 32: (Fig. E1).

AVVERTENZE - GARANZIA

- Questo apparecchio dovrà essere destinato solo all'uso per il quale è stato costruito. Ogni altro uso è da

considerarsi improprio e pericoloso.

- La sorgente LED è di tipo non sostituibile. Per eventuali riparazioni rivolgersi ad un centro di assistenza tecnica autorizzato e richiedere l'utilizzo di ricambi originali. Il mancato rispetto di quanto sopra può compromettere la sicurezza dell'apparecchio.

- Per le modalità di intervento in garanzia contattare il Numero Verde 800 626626 o il Rivenditore Autorizzato.

NOUZOVÁ SVÍTIDLA PRO NOUZOVÉ ZNAČENÍ A ÚNIKOVÉ CESTY

Svítilno umožňuje centrální spínání i diagnostické funkce. Svítidlo je vybaveno spínačem pro manuální adresování (Obr. E1).

Případně může být adresování provedeno automaticky přes centrální jednotku a to načtením ID (Obr. E2).

SCHEMA ZAPOJENÍ

S ohledem na síťové připojení (L/+; N/-) a polaritu (Obr. D).

KÓDOVÁNÍ

Adresy: od 1 do 16 – (Obr. E1).
Adresy: od 17 do 32 – (Obr. E1).

UPOZORNĚNÍ - ZÁRUKA

- Toto svítidlo může být použito pouze k účelu, pro nějž bylo vyrobeno. Jakékoliv jiné použití bude považováno za nevhodné a tím také nebezpečné.

- LED zdroj není vyměnitelný. Pro případné opravy se obraťte na autorizované servisní středisko, které

používá pouze originální náhradní díly. Nerespektování výše uvedených podmínek může ohrozit bezpečnost svítidla.