

DISPOS EVO® BEGHELLI PRAEZISA

IP40



LOGICA^{fin}

LOGICA^{fin}
AutoTest

230V AC 50/60Hz

Ta: 0+40°C

Beghelli

PRÄZISA

334000130

E-Mail: Kontakt@beghelli.de - Internet: www.beghelli.de



E16261M (22M)
E16129M (30M)



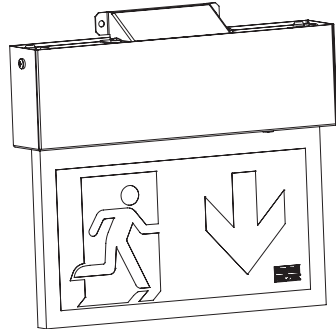
E16262M (22M)
E16130M (30M)



E16260M (22M)
E16128M (30M)

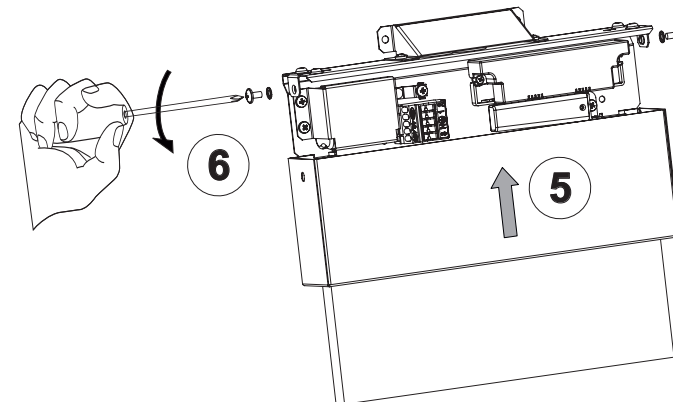
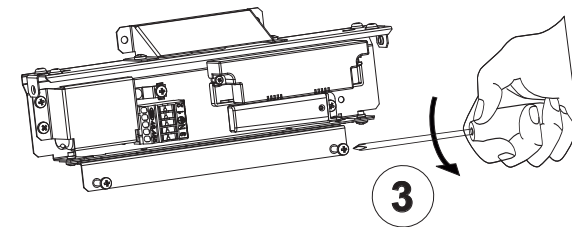
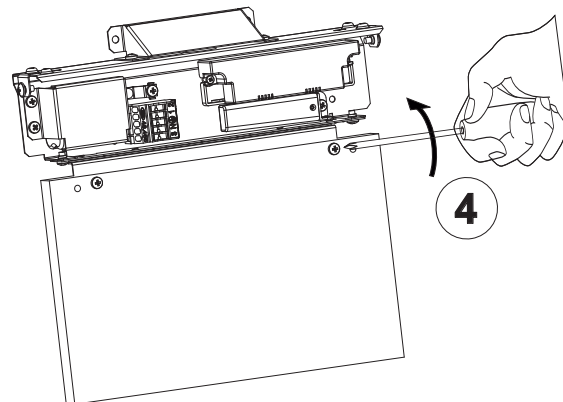
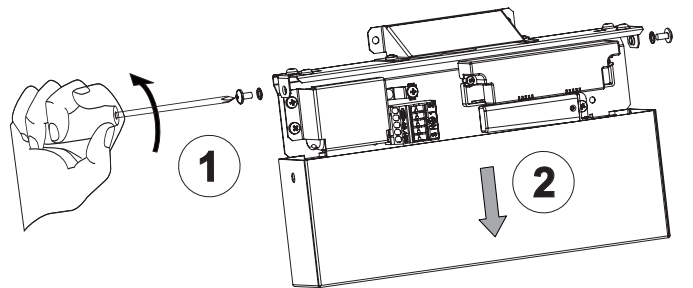


E16263M (22M)
E16132M (30M)

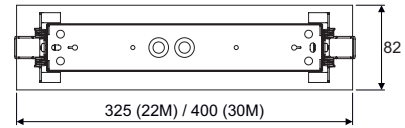
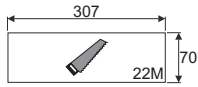
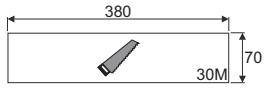
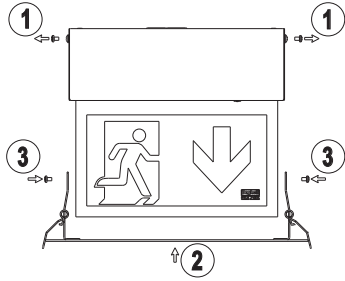
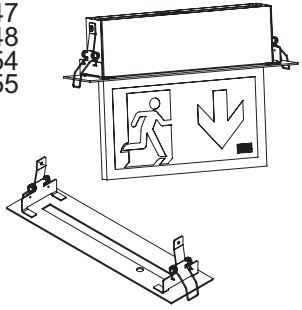


Type	Icon	230V 50Hz	LED	Battery	Runtime	UNI EN 1838
AutoTest	37000	5W 8VA	24 LED	LIFE 6.4V 1,5Ah	1h / 1,5h / 2h / 3h / 8h	22m
LOGICA ^{fin}	37001	5W 8VA	24 LED	LIFE 6.4V 1,5Ah	1h / 1,5h / 2h / 3h / 8h	22m
LOGICA ^{fin}	37002	5W 8VA	24 LED	LIFE 6.4V 1,5Ah	1h / 1,5h / 2h / 3h / 8h	22m
AutoTest	37003	5W 8VA	24 LED	LIFE 6.4V 1,5Ah	1h / 1,5h / 2h / 3h / 8h	22m
LOGICA ^{fin}	37004	5W 8VA	24 LED	LIFE 6.4V 1,5Ah	1h / 1,5h / 2h / 3h / 8h	22m
LOGICA ^{fin}	37005	5W 8VA	24 LED	LIFE 6.4V 1,5Ah	1h / 1,5h / 2h / 3h / 8h	22m

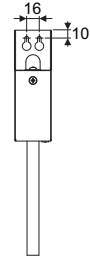
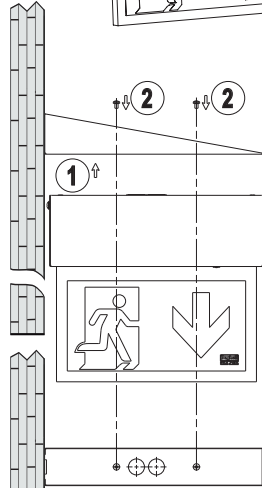
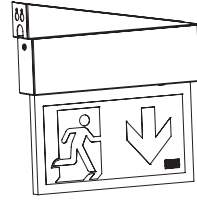
Type	Icon	230V 50Hz	LED	Battery	Runtime	UNI EN 1838
AutoTest	37006	5W 8VA	48 LED	LIFE 6.4V 1,5Ah	1h / 1,5h / 2h / 3h / 8h	30m
LOGICA ^{fin}	37007	5W 8VA	48 LED	LIFE 6.4V 1,5Ah	1h / 1,5h / 2h / 3h / 8h	30m
LOGICA ^{fin}	37008	5W 8VA	48 LED	LIFE 6.4V 1,5Ah	1h / 1,5h / 2h / 3h / 8h	30m
AutoTest	37009	5W 8VA	48 LED	LIFE 6.4V 1,5Ah	1h / 1,5h / 2h / 3h / 8h	30m
LOGICA ^{fin}	37010	5W 8VA	48 LED	LIFE 6.4V 1,5Ah	1h / 1,5h / 2h / 3h / 8h	30m
LOGICA ^{fin}	37011	5W 8VA	48 LED	LIFE 6.4V 1,5Ah	1h / 1,5h / 2h / 3h / 8h	30m



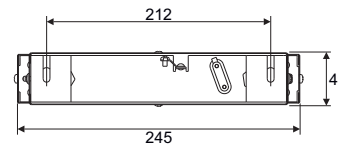
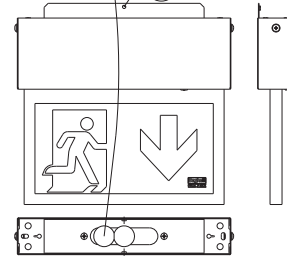
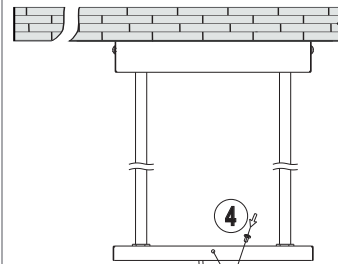
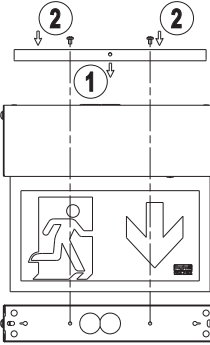
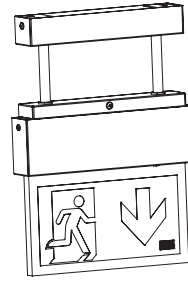
F95947
F95948
F95954
F95955



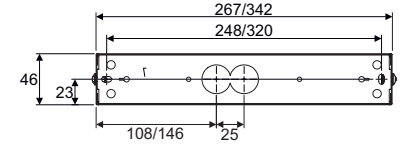
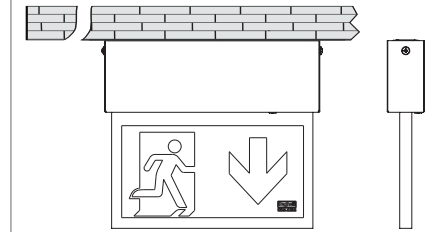
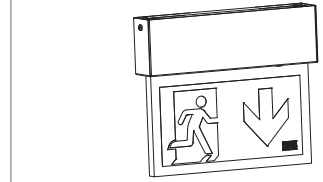
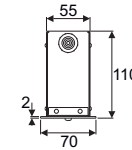
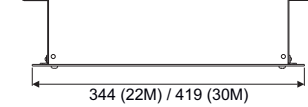
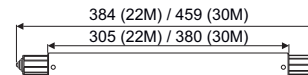
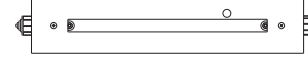
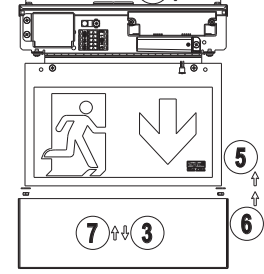
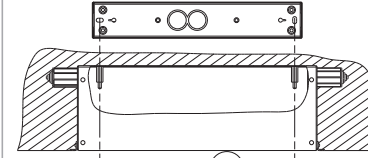
F95949
F95950
F95956
F95957



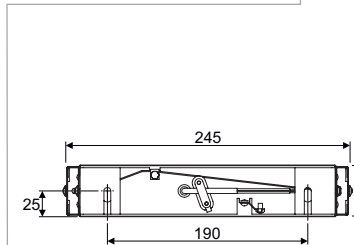
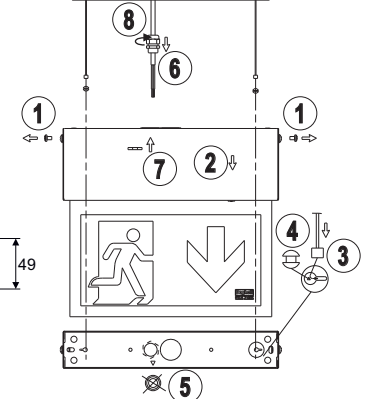
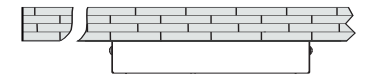
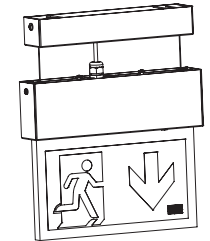
F95945
F95952



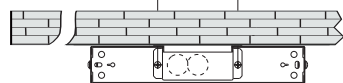
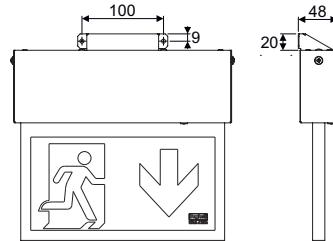
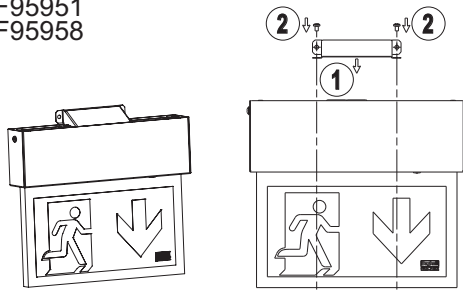
F95959
F95960



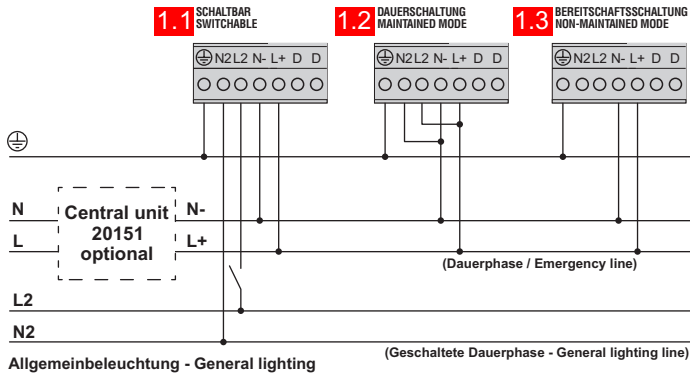
F95946
F95953



F95951
F95958



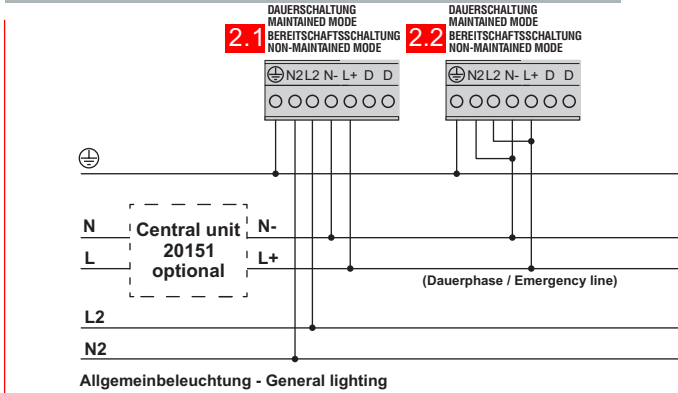
Verdrahtung mit deaktivierten Infinity Modus
Wiring with Infinity mode deactivated



⚠ Für die Funktion lesen Sie die Anleitung der Zentrale CableCom Connect (cod. 20151).
Für die Konfiguration sollten die Batterien geladen sein.
Es ist auf die Polarität der Verdrahtung zu achten. Maximal 32 Leuchten.
Keine anderen Geräte am Spannungskabel anschließen / BUS L+ N-.

⚠ For the functioning please refer to the instruction manual of the Central CableCom Connect (cod. 20151).
For the Central configuration the batteries must be sufficiently charged.
Be careful NOT to invert the phase and neutral polarity. Max. connectable fittings 32.
Do not connect other types of devices on the power cable / BUS L+ N-.

Verdrahtung mit aktivierten Infinity Modus
Wiring with Infinity mode activated



Verdrahtung 2.1 Leuchte geht in den Notbetrieb bei:
- Ausfall der Spannung (CableCom);
- Ausfall der Spannung (Allgemeinbeleuchtung)

Verdrahtung 2.2 Leuchte geht in den Notbetrieb bei:
- Ausfall der Spannung (CableCom).

Achtung:
Leuchten in Dauerschaltung können nur auf Bereitschaftsschaltung gesetzt werden durch die APP (Blitz vom Smartphone oder via WLAN mit der Zentrale CableCom Connect).

Bei aktivierten Infinity Modus, müssen L2 / N2 angeschlossen sein (2.1 oder 2.2)

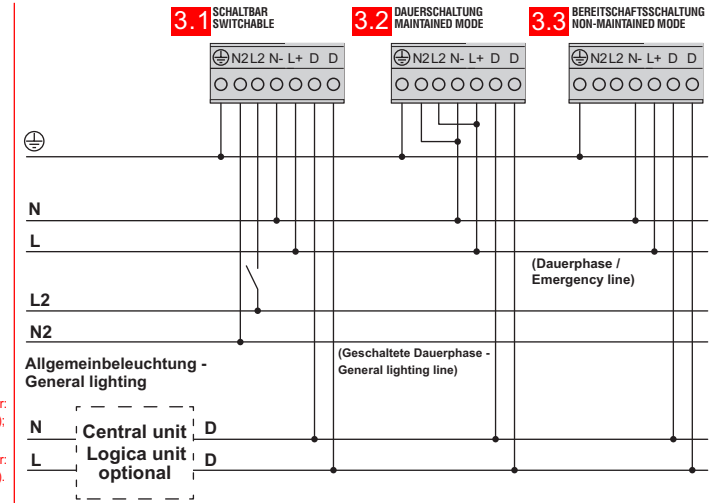
Wiring 2.1 The device goes into emergency conditions for:
- absence of a general emergency electricity (CableCom);
- absence of a local lighting

Wiring 2.2 The device goes into emergency conditions for:
- absence of a general emergency electricity (CableCom).

Caution:
Maintained fittings can be set Non Maintained only through the App (with smartphone flash on the luminaire or via wi-fi with Central unit CableCom Connect).

With Infinity mode on N2 L2 must be connected like wiring (2.1 or 2.2)

Verdrahtung mit Zentrale Logica LG oder Logica FM
Wiring with Logica or Logica FM unit



10mm MAX 2,5mm²
20mm

230V ⚠

24h < 1-1,5-2-3-8h

0% 100%

1 2

POSITIONIERUNG FÜR DIE FUNKTION DER APP B.connect
(zb. viel Licht - wenig Abstand)

POSITIONING FOR THE FUNCTION OF THE B.connect APP
(eg. a lot of light - less distance)

Module LG Cod. 15036
Module LG FM Cod. 15037
Module DALI Cod. 15038

*60-130-480

LEUCHTEN KÖNNEN AUCH PROGRAMMIERT WERDEN WENN NUR MIT BATTERIE BETRIEBEN

LUMINAIRE CAN BE PROGRAMMED EVEN IF POWERED BY BATTERY ONLY

3 App B.connect

A- Öffnen der App B.connect (Download im App Store oder Google Play)
B- Konfiguration über das Menü „Notbeleuchtung“ durchführen.

Leuchtenreaktion:
1 heller Blitz= Funktion durchgeführt
5 leichte Blitze= Funktion NICHT aktiviert
Kein Blitz= Befehl NICHT erkannt
N.B. Mit der Zentrale CableCom Connect Art.Nr. 20151 kann die Konfiguration über die „nuBe“ Cloud durchgeführt werden.

Download on the App Store
GET IT ON Google play

A- Open App B.connect (available for download on the App Store and Google Play)
B- The configuration of the lamp can be accessed through the "luminaire" menu.

LUMINAIRE RESPONSE:
1 high brightness flash= function performed
5 low light flashes= function NOT enabled
No flashing= command NOT received
N.B. With CableCom Connect control unit cod 20151 all configurations and commands can be sent remotely via the "nuBe" cloud.

Download on the App Store
GET IT ON Google play

Auf jeder Leuchte befindet sich ein QR code zum Identifizieren der Leuchte.
On each device there is a QR code that uniquely identifies the luminaire.

verfügbare Optionen - available option

	Programmierung einzelne Leuchten <i>Local action on a single device</i>	Programmierung aller Leuchten <i>Broadcasting action</i>	Programmierung aller Leuchten <i>Broadcasting action</i>	
KONFIGURATION UND BEFEHLE CONFIGURATION AND COMMANDS	AT + APP	AT + ZENTRALE CABLECOM CONNECT (cod. 20151) + APP AT + CENTRAL CABLECOM CONNECT (cod. 20151) + APP	AT + ZENTRALE LOGICA LG / LGFM + APP AT + CENTRAL LOGICA LG / LGFM + APP	
KONFIGURATION - CONFIGURATION	Betriebsdauer-Duration 1h	• Default	• Default	
	Betriebsdauer-Duration 1,5h	•	•	
	Betriebsdauer-Duration 2h	•	•	
	Betriebsdauer-Duration 3h	•	•	
	Betriebsdauer-Duration 8h	•	•	
	BS/DS Programmieren (nur an Dauerschaltungsleuchten) <i>Setting Non-maintained/Maintained (only on Maintained Luminaire)</i>	•	•	•
	Setzen gerade/ungerade Gruppe AT / <i>Setting even/odd AT</i>	•	•	•
	1h Batterietest oder Notbetriebsdauer / <i>Test duration 1h or autonomy set</i>	•	•	•
	Aktivieren Infinity Modus / <i>Setting Infinity mode</i>	•	•	•
	Rest Mode	•	•	•
BEFEHLE UND FUNKTIONEN - COMMANDS AND FUNCTIONS	Werksrücksetzung / <i>Manufacturer data reset</i>	•	•	
	Start/Stop Funktionstest / <i>Start/Stop functional Test</i>	•	•	
	Start/Stop Betriebsdauertest / <i>Start/Stop duration Test</i>	•	•	
	Synchronisieren automatische Tests / <i>Sync automatic Test</i>	•	•	• Verschiebung der Testgruppen • <i>With configurable delayed start</i>
	Kalender automatische Tests / <i>Scheduling automatic Test</i>	•	•	• Testperioden einstellbar • <i>With change periodicity</i>
	Remote Störmeldungen / <i>Failure report from remote place</i>	•	•	• Status LED an Zentrale; detaillierte Meldungen in der APP • <i>By LED on Central; the APP indicates which device is faulty</i>
	Leuchten Standort / <i>Luminaire tracking</i>	•	•	•
	Leuchtenidentifikation / <i>Type of luminaire identification</i>	•	•	•
	PRÜFBUCH / <i>LOGBOOK</i>	•	•	•

PERIODICITA' DIE TEST AUTOMATICI:
TEST FUNZIONALE (30 sec)= ogni 28 giorni
TEST DI AUTONOMIA (1h)= ogni 26 settimane

SEGNALAZIONI LED

VERDE FISSO	BATTERIA CARICA
VERDE LAMPEGGIANTE	BATTERIA IN RICARICA
UN LAMPEGGIO ROSSO	ERRORE BATTERIA AUTONOMIA
DUE LAMPEGGI ROSSI	ERRORE LED DI ILLUMINAZIONE
TRE LAMPEGGI ROSSI	BATTERIA SCOLLEGATA

APERTURA DELLA COMUNICAZIONE DA APP:
Togliere e ridare la rete per meno di 3 secondi. La comunicazione rimane possibile per 2 ore e per 1 min il LED lampeggia di arancione per segnalare l'apertura della comunicazione. Test Funzionale e STOP Test funzionale sono comandati da App B.Connect in qualunque momento senza dover aprire la comunicazione con l'apparecchio.

AVVERTENZE - GARANZIA
- Questo apparecchio dovrà essere destinato solo all'uso per il quale è stato costruito. Ogni altro uso è da considerarsi improprio e pericoloso.
- La sorgente LED è di tipo non sostituibile.
Per eventuali riparazioni rivolgersi ad un centro di assistenza Tecnica autorizzato e richiedere l'utilizzo di ricambi originali.
Il mancato rispetto di quanto sopra può compromettere la sicurezza dell'apparecchio.

CARATTERISTICHE TECNICHE LOGICA FM
• Banda di frequenza: 2,4GHz-2,4835GHz
• Potenza RF: <100mW e.i.r.p.
Beggelli S.p.A. dichiara che il dispositivo ricetrasmittitore radio è conforme alla direttiva 2014/53/UE.
Il testo completo della Dichiarazione di Conformità UE del dispositivo è disponibile al seguente indirizzo internet:
www.beggelli.it/en/technicalarea/tools/download
Il suddetto dispositivo può essere utilizzato in regime di "libero uso".

AUTOMATIC TESTS PERIODICITY:
FUNCTIONAL TEST (30 sec)= every 28 days
AUTONOMY TEST (1h)= every 26 weeks

LED STATUS

FIXED GREEN	BATTERY CHARGED
FLASHING GREEN	BATTERY CHARGING
ONE RED FLASH	BATTERY ERROR DURATION
TWO RED FLASHES	LIGHTING LED ERROR
THREE RED FLASHES	BATTERY DISCONNECTED

OPENING THE COMMUNICATION FROM APP:
Remove and restore the network for less than 3 seconds.
Communication remains possible for 2 hours and the LED flashes orange for 1 min to signal the opening of communication. Functional Test and STOP Functional Test are controlled by the B.Connect App at any time without having to open the communication with the device.

WARNINGS - GUARANTEE
- The luminaire shall be used exclusively for the purpose for which it has been designed. Any other use is considered improper and therefore as dangerous.
- The LED source is not replaceable.
For any repairs possibly required contact an authorised service center to require original spare parts.
The non-compliance of the abovementioned regulations may harm the safety of the luminaire.

TECHNICAL CHARACTERISTICS LOGICA FM
• Frequency band: 2.4GHz-2.4835GHz
• RF Power: <100mW e.i.r.p.
Beggelli S.p.A. declares that the radio transceiver is in conformity with Directive 2014/53/EU.
The full text of the EU Declaration of Conformity of the device is available at the following Internet address:
www.beggelli.it/en/technicalarea/tools/download
The aforementioned device can be used under "free use".

INTERVALLE DER AUTOMATISCHEN TESTS:
FUNKTIONSTEST (30 Sek.)= alle 28 Tage
BETRIEBSDAUERTEST (1h)= alle 26 Wochen

LED-ANZEIGEN

DAUERLICHT GRÜN	BATTERIE GELADEN
BLINKEN GRÜN	BATTERIE WIRD AUFGELADEN
EINMAL BLINKEN ROT	FEHLER BETRIEBSDAUER BATTERIE
ZWEIMAL BLINKEN ROT	FEHLER DER LEUCHT-LED
DREIMAL BLINKEN ROT	BATTERIE NICHT ANGESCHLOSSEN

ÖFFNEN DER KOMMUNIKATION ÜBER DIE APP:
Entfernen Sie das Netzwerk und stellen Sie es für weniger als 3 Sekunden wieder her. Die Kommunikation bleibt 2 Stunden lang möglich und die LED blinkt 1 Minute lang orange, um den Beginn der Kommunikation zu signalisieren. Funktionstest und STOP-Funktionstest werden jederzeit von der B.Connect App gesteuert, ohne dass die Kommunikation mit dem Gerät geöffnet werden muss.

WARNUNGEN - GARANTIE
- Die Leuchte ist ausschließlich für den Zweck, für den sie hergestellt wurde, zu verwenden. Jede davon abweichende Verwendung wird als nicht zweckentsprechend und somit als gefährlich angesehen.
- Die LED-Quelle ist nicht auswechselbar.
Für eventuelle Reparaturen autorisiertes Service-Center kontaktieren, um Originalersatzteile anzufordern.
Das Nichteinhalten der oben genannten Bestimmungen kann die Sicherheit der Leuchte gefährden.

TECHNISCHE DATEN LOGICA FM
• Frequenzband: 2,4GHz-2,4835GHz
• Leistung RF: <100mW e.i.r.p.
Beggelli S.p.A. erklärt, dass der Funk-Sender/Empfänger der Richtlinie 2014/53/EU entspricht.
Der komplette Text der EU-Konformitätserklärung kann unter folgender Internetadresse eingesehen werden:
www.beggelli.it/en/technicalarea/tools/download
Die oben genannte Vorrichtung ist zur "freien Verwendung" vorgesehen.

PERIODICITA AUTOMATICKÝCH TESTŮ:
TEST FUNKČNOSTI (30 sek) = každých 28 dní
TEST AUTONOMIE (1h) = každých 26 týdnů

SIGNALIZACE LED

SVÍTÍCÍ ZELENÁ	BATERIE JE NABITA
BLIKAJÍCÍ ZELENÁ	DOBÍJENÍ BATERIE
JEDNA ČERVENĚ BLIKAJÍCÍ	VADNÁ BATERIE
DVĚ ČERVENĚ BLIKAJÍCÍ	VADNÁ SVĚTELNÁ LED DIODA
TŘI ČERVENĚ BLIKAJÍCÍ	BATERIE JE ODPOJENA

OTEVŘENÍ KOMUNIKACE Z APLIKACE:
Odpojte a obnovte síť na méně než 3 sekundy.
Komunikace zůstává možná po dobu 2 hodin a LED bliká oranžově po dobu 1 minuty, čímž signalizuje otevření komunikace. Test funkčnosti a STOP testu funkčnosti jsou řízeny aplikací B.Connect v jakýkoli okamžik, aniž by bylo nutné otevřít komunikaci se zařízením.

UPOZORNĚNÍ - ZÁRUKA
- Toto svítidlo může být použito pouze k účelu, pro nějž bylo vyrobeno. Jakékoliv jiné použití bude považováno za nevhodné a tím také nebezpečné.
- LED zdroj není vyměnitelný.
Pro případné opravy se obraťte na autorizované servisní středisko, které používá pouze originální náhradní díly.
Nerespektování výše uvedených podmínek může ohrozit bezpečnost svítidla.

TECHNICKÁ DATA LOGICA FM
• Frekvenci pásmo: 2.4GHz-2.4835GHz
• Max. vyzářený výkon: <100mW e.i.r.p.
Beggelli S.p.A. prohlašuje, že rádiový vysílač je v souladu s normou 2014/53/EU.
Úplné znění EU prohlášení o shodě zařízení je k dispozici na této internetové adrese:
www.beggelli.it/en/technicalarea/tools/download
Výše uvedené zařízení lze použít v rámci „bezplatného použití“.

Beggelli PRÄZISA Deutschland GmbH
Lanterstraße 34
D-46539 Dinslaken
Germany

