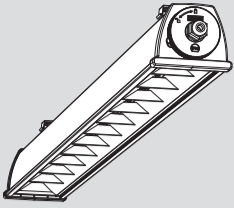


ACCIAIO REGOLABILE RD

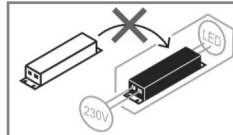
-20°C < Ta < 40°C

230V - 50Hz



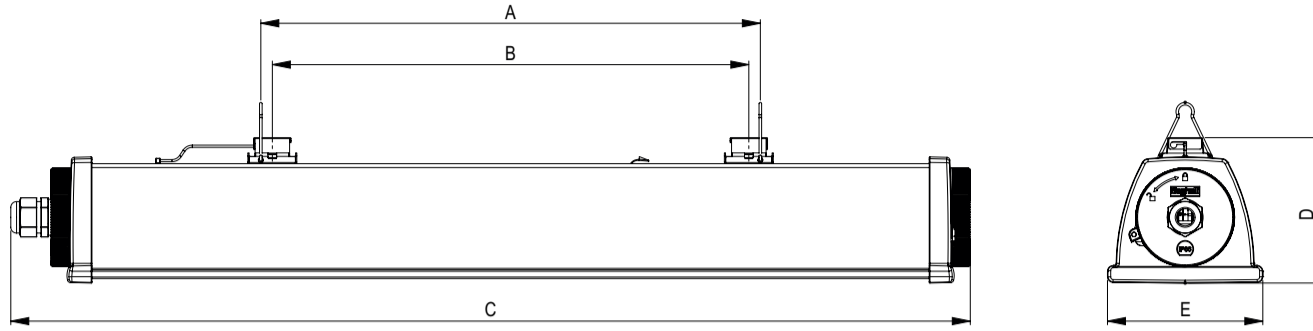
Per approfondimenti e aggiornamenti inquadra il codice QR sul prodotto
For further information and updates, scan the QR code on the product

www.beghelli.com
BEGHELLI S.p.A. - Via Mozzeghine 13/15 - località Monteveglio 40053 Valsamoggia (BO) ITALY - Tel. +39 051 9660411 - Fax +39 051 9660444 - N° Verde 800 626626



334.902.254 C

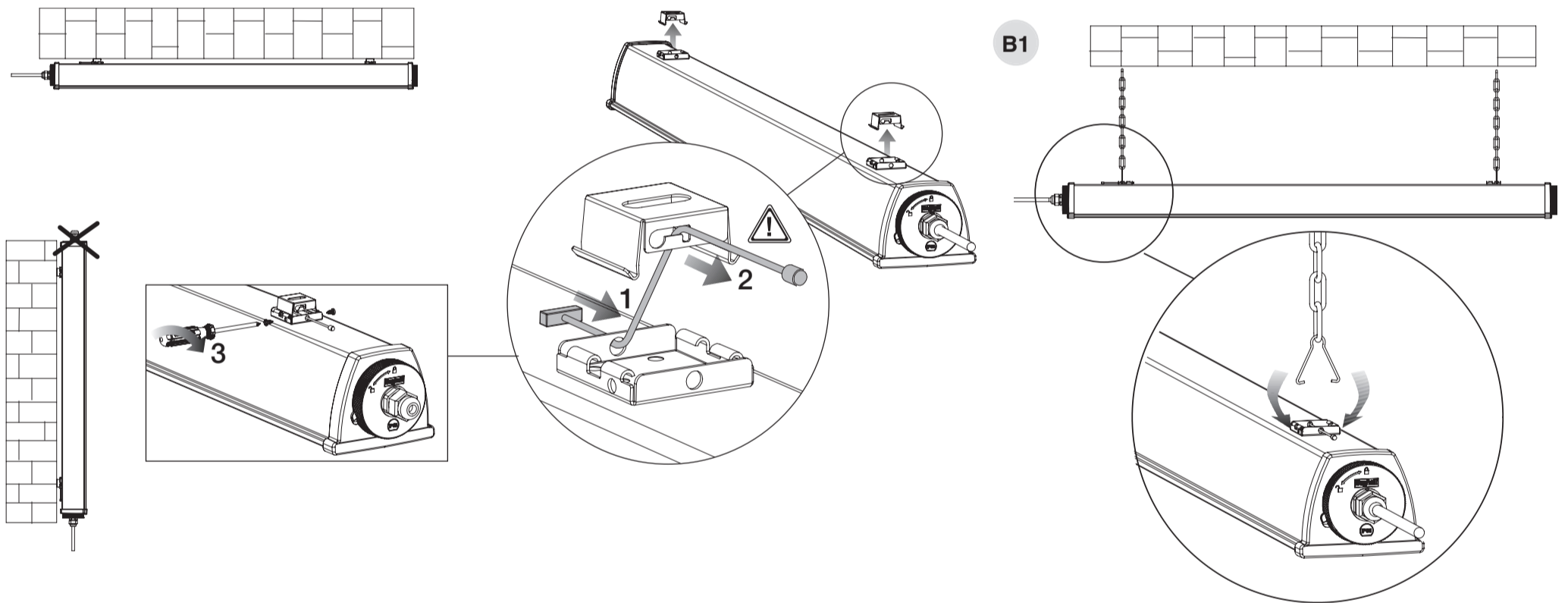
A



QUOTA (QUOTE) mm	VERSIONE (VERSION)		
	2X18	2X36 - 2X58	2X80
A (SUSPENDED)	347	916	1200
B (CEILING)	331	900	1184
C	667	1236	1563
D	101	101	101
E	108	108	108
PESO (WEIGHT) Kg	1,7	3,1	3,9

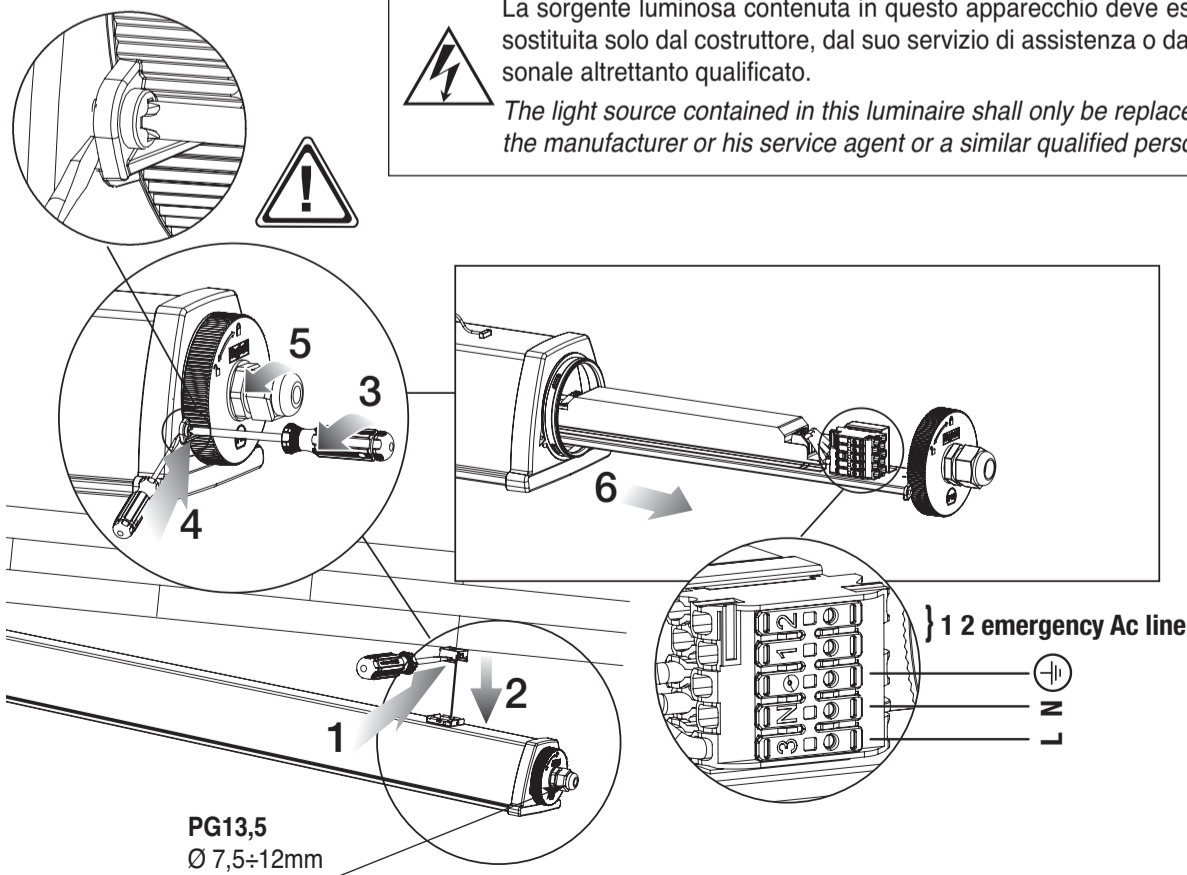
B

MONTAGGIO / MOUNTING



C

CABLAGGIO / WIRING



D

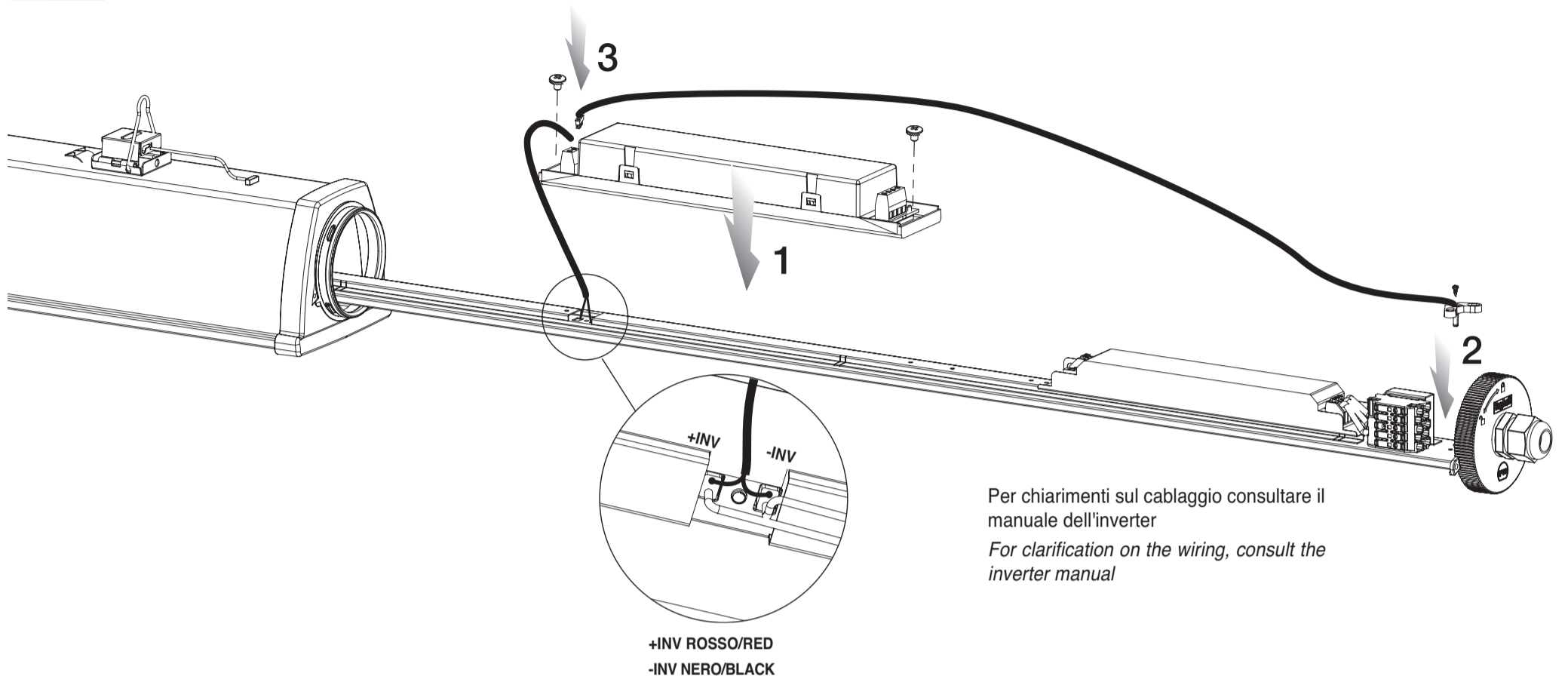
REGOLAZIONE DELLA POTENZA DEGLI APPARECCHI TRAMITE DIP SWITCH: FARE RIFERIMENTO ALLA TABELLA SUL DRIVER
ADJUSTMENT OF THE POWER OF THE APPLIANCES BY MEANS OF THE DIP SWITCH: REFER TO THE TABLE ON THE DRIVER

Irated(mA)	Power %
200mA	60%
250mA	74%
300mA	88%
350mA	100%

REGOLAZIONE DI DEFAULT
DEFAULT SETTING



SOLO VERSIONI 2X36, 2X58 E 2X80
ONLY 2X36, 2X58 AND 2X80 VERSIONS



Per chiarimenti sul cablaggio consultare il manuale dell'inverter
For clarification on the wiring, consult the inverter manual

AVVERTENZE - GARANZIA

- La sorgente luminosa contenuta in questo apparecchio deve essere sostituita solo dal costruttore, dal suo servizio di assistenza o da personale altrettanto qualificato.
- Questo apparecchio dovrà essere destinato solo all'uso per il quale è stato costruito. Ogni altro uso è da considerarsi improprio e pericoloso.
- Per eventuali riparazioni rivolgersi ad un centro di assistenza tecnica autorizzato e richiedere l'utilizzo di ricambi originali. Il mancato rispetto di quanto sopra può compromettere la sicurezza dell'apparecchio.

* **Attenzione:** scossa elettrica

WARNINGS - GUARANTEE

- The light source contained in this luminaire shall only be replaced by the manufacturer or his service agent or a similar qualified person.
- This device shall be used exclusively for the purpose for which it has been designed. Any other use is considered improper and therefore dangerous.
- Contact an authorised technical service centre for any repairs possibly required use only original spare parts. The lack of respect of the above conditions may compromise the safety of the device.

* **Caution:** electric shock

WARNUNG - GARANTIE

- Die Lichtquelle in dieser Leuchte enthalten darf nur durch den Hersteller oder seinen Kundendienst oder eine ähnlich qualifizierte Person ersetzt werden.
- Das Gerät ist ausschließlich für den Zweck, für den es hergestellt wurde, zu verwenden. Jede davon abweichende Verwendung wird als nicht zweckentsprechend und somit als gefährlich angesehen.
- Für eventuelle Reparaturen kann ein autorisiertes Service-Center kontaktiert werden, um original-Ersatzteile anzufordern. Das Nichteinhalten der oben genannten Bestimmungen kann die Gerätesicherheit gefährden.

* **Achtung:** Es besteht die Gefahr des elektrischen Schlags

AVERTISSEMENTS - GARANTIE

- La source de lumière contenue dans ce luminaire ne peut être remplacée par le fabricant ou son agent de service ou une personne qualifiée.
- Cet appareil ne devra être destiné qu'à l'utilisation pour laquelle il a été construit. Toute autre utilisation est impropre et dangereuse.
- Pour éventuelles réparations, s'adresser à un centre d'assistance technique agréé et demander l'utilisation de pièces de rechange originales. Le non respect des indications susmentionnées peut compromettre la sécurité de l'appareil.

* **Attention:** décharges électriques

ADVERTENCIAS - GARANTÍA

- La fuente de luz contenida en esta luminaria solamente se sustituye por el fabricante o su agente de servicio o una persona calificada similar.
- Este equipo tiene que ser usado sólo para la utilización para la que ha sido construido. Cualquier otro uso se considera impropio y peligroso.
- Para posibles reparaciones, dirigirse a un centro de asistencia técnica autorizado y solicitar el uso de recambios originales. La falta de respeto de cuanto indicado anteriormente puede perjudicar la seguridad del aparato.

* **Advertencia:** descarga eléctrica

ADVERTÊNCIAS - GARANTIA

- A fonte de luz contida neste luminária única é substituída pelo fabricante ou pelo seu agente de serviços ou uma pessoa qualificada similar.
- Este aparelho deverá ser destinado somente ao uso para o qual foi construído. Qualquer outro tipo de uso será considerado impróprio e perigoso.
- Para eventuais reparações dirigir-se a um centro de assistência técnica autorizada e pedir a utilização de peças sobressalentes e acessórios originais. O desrespeito das regras supra-citadas pode comprometer a segurança do aparelho.

* **Cuidado:** choque eléctrico

WAARSCHUWINGEN - GARANTIE

- De lichtbron in dit armatuur mag alleen worden vervangen door de fabrikant of zijn service agent of een soortgelijk gekwalificeerd persoon.
- Dit apparaat moet alleen daarvoor gebruikt worden waarvoor het gemaakt is. Elk ander gebruik moet als verkeerd en daarom gevaarlijk beschouwd worden.
- Voor eventuele reparaties, contact op met een geautoriseerd service center en verzoeken het gebruik van originele reserveonderdelen. Het niet in acht nemen van de hierboven beschreven richtlijnen kan de veiligheid van het apparaat in gevaar brengen.

* **Let op:** elektrische schok

ADVARSLER - GARANTI

- Lyskilden i dette armatur Skal kun udskiftes af fabrikanten eller hans serviceværksted eller en tilsvarende kvalificeret person.
- Dette armatur må udelukkende anvendes til det brug, som det er blevet konstrueret for. Enhver andet brug må betragtes som ukorrekt, og derfor farligt.
- For eventuelle reparationer, kontakt et autoriseret servicecenter og kræve brug af originale reservedele. Manglende overholdelse af ovennævnte regler kan skade produktet.

* **Advarsel:** elektrisk stød

VARNINGAR - GARANTI

- Ljuskällan i denna armatur får endast bytas ut av tillverkaren eller dennes serviceagent eller en behörig person.
- Den här apparaten får bara användas i avsett syfte. All annan användning är att anses som oriktig och därför farlig.
- För alla reparationer, kontakta auktoriserad teknisk service och beställ originaldelar från tillverkaren. Försummad hänsyn till ovanstående kan innebära risker för apparatens säkerhet.

* **Varning:** elektrisk stöt

MERKNADER - GARANTI

- Lyskilden i denne armaturen skal bare skiftes ut av produsenten eller serviceverksted eller en tilsvarende kvalifisert person.
- Denne armaturen må kun benyttes til det formålet den er konstruert for. Enhver annen bruk er å regne som feilaktig og dermed farlig.
- Ved eventuelle reparasjoner, ta kontakt med autorisert verksted eller installatør. Slike utskiftinger krever dessuten bruk av originale deler. Manglende etterfølgelse av det ovenfor beskrevne kan sette armaturens sikkerhet på spill.

* **Forsiktig:** elektrisk stød

UPOZORNĚNÍ - ZÁRUKA

- Světelný zdroj obsažený v tomto svítidle nahrazují pouze výrobcem nebo jeho servisním zástupcem nebo podobně kvalifikovanou osobou.
- Toto svítidlo může být použito pouze k účelu, pro nějž bylo vyrobeno. Jakékoliv jiné použití bude považováno za nevhodné a tím také nebezpečné.
- Pro případné opravy se obraťte na autorizované servisní středisko, které používá pouze originální náhradní díly. Nerespektování výše uvedených podmínek může ohrozit bezpečnost zařízení.

* **Upozornění:** úrazu elektrickým proudem

WARUNKI - GWARANCJA

- Źródłem światła zawarte w tej oprawy zostaje zastąpiony jedynie przez producenta lub jego przedstawiciela serwisu lub inną osobę wykwalifikowaną.
- Urządzenie powinno być stosowane wyłącznie do celów do jakich zostało zaprojektowane. Każde inne zastosowanie jest niewłaściwe a przez to i niebezpieczne.
- Proszę skontaktować się z działem serwisowym producenta przed przystąpieniem do naprawy. Zaleca się stosowanie oryginalnych części zamiennych. Nieprzestrzeganie powyższych zaleceń może być niebezpieczne.

* **Uwaga:** porażenie prądem