

Stagna Slim

-20°C < Ta < 40°C 220-240V 50/60Hz

UK
CA

CE

CRI > 80

IK07

IP65

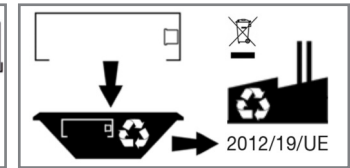
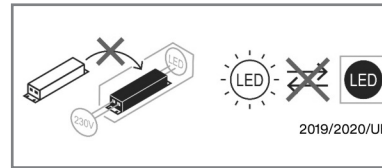
IMQ
CERTIFIED

IMQ
CERTIFIED

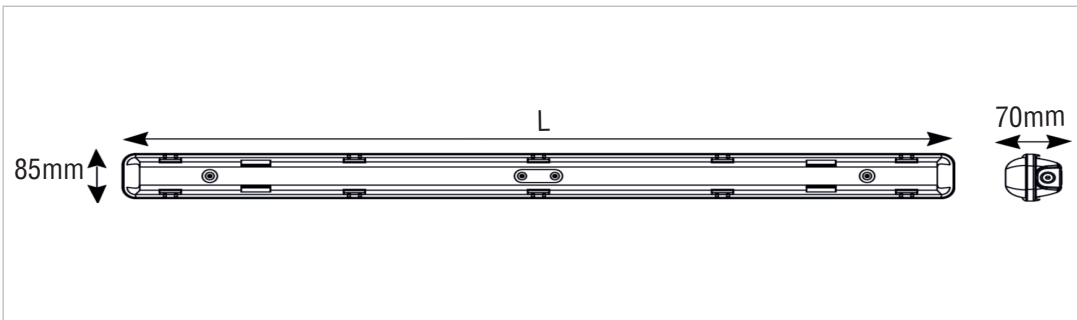
IQNET
RECOGNIZED
CERTIFICATION

Beghelli

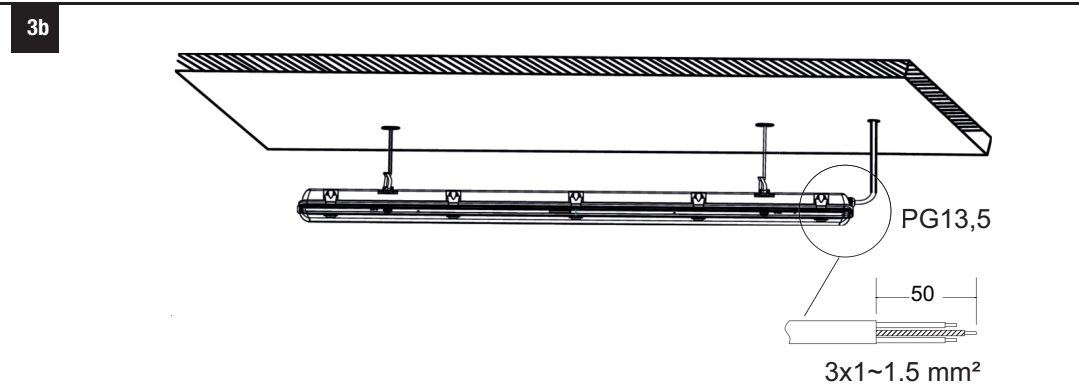
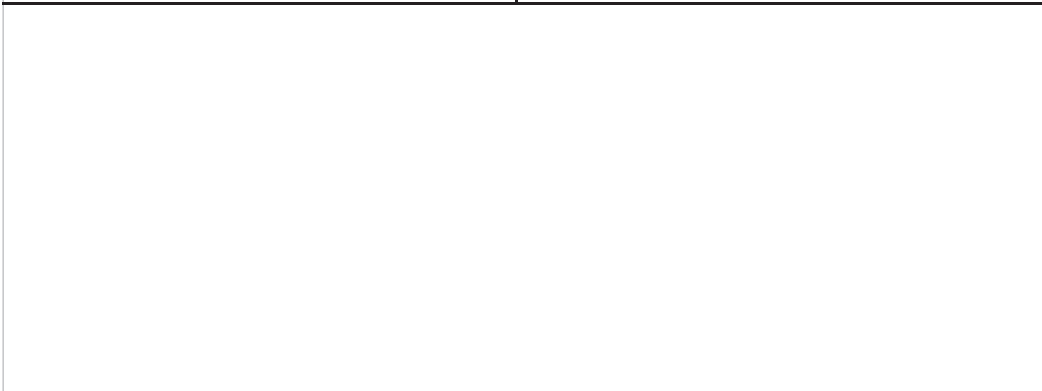
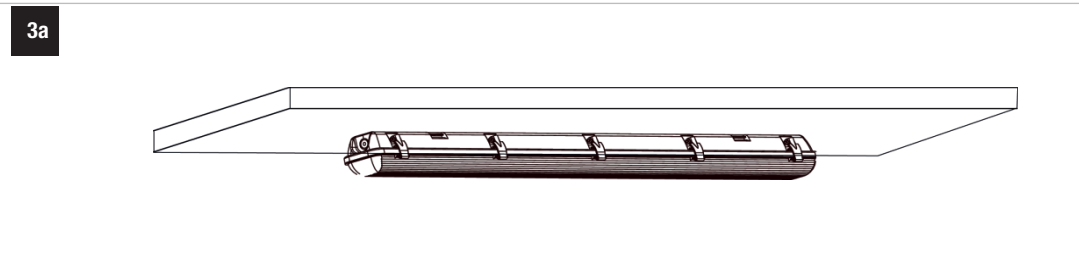
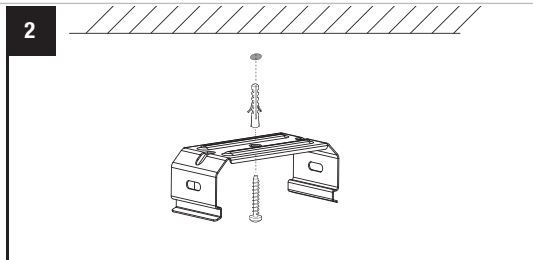
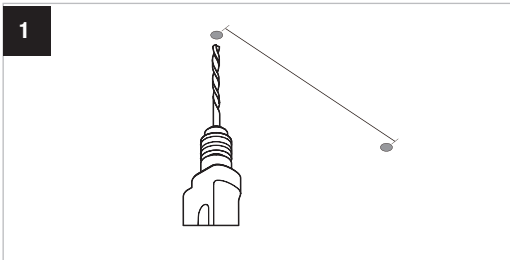
www.beghelli.com
BEGHELLI S.p.A. - Via Mozzeghine 13/15 - località Monteveglio 40053 Valsamoggia (BO) ITALY - Tel. +39 051 9660411 - Fax +39 051 9660444 - N° Verde 800 626626



334.902.475 B



CODE	L mm	T Colore K	Emergency with Inverter 1h (cod. 19367)	Emergency with Inverter 3h (cod. 19371)
75463	673	4000		
75464	1273	4000	•	•
75465	1573	4000	•	•
75466	673	6500		
75467	1273	6500	•	•
75468	1573	6500	•	•



AVVERTENZE - GARANZIA

- Questo apparecchio dovrà essere destinato solo all'uso per il quale è stato costruito. Ogni altro uso è da considerarsi improprio e pericoloso.
- La sorgente LED è di tipo non sostituibile. Per eventuali riparazioni rivolgersi ad un centro di assistenza tecnica autorizzato e richiedere l'utilizzo di ricambi originali. Il mancato rispetto di quanto sopra può compromettere la sicurezza dell'apparecchio.
- Il prodotto non è inteso per l'installazione con esposizione diretta agli agenti atmosferici.
- Questo prodotto contiene una sorgente luminosa di classe di efficienza energetica E.

AVERTISSEMENTS - GARANTIE

- Cet appareil ne devra être destiné qu'à l'utilisation pour laquelle il a été construit. Toute autre utilisation est impropre et dangereuse.
- La source LED est de type non remplaçable. Pour éventuelles réparations, s'adresser à un centre d'assistance technique agréé et demander l'utilisation de pièces de rechange originales. Le non respect des indications susmentionnées peut compromettre la sécurité de l'appareil.
- Le produit n'est pas conçu pour être exposé directement aux agents atmosphériques.
- Ce produit contient une source lumineuse de classe d'efficacité énergétique E.

WAARSCHUWINGEN - GARANTIE

- Dit apparaat moet alleen daarvoor gebruikt worden waarvoor het gemaakt is. Elk ander gebruik moet als verkeerd en daarom gevaarlijk beschouwd worden.
- Kildelysdioden er av typen som ikke kan skiftes ut. For eventuelle reparasjoner, contact op met een geautoriseerd service center en verzoeken het gebruik van originele reserveonderdelen. Het niet in acht nemen van de hierboven beschreven richtlijnen kan de veiligheid van het apparaat in gevaar brengen.
- Het product is niet bedoeld voor installatie met directe blootstelling aan weersinvloeden.
- Dit product bevat een lichtbron van energie-efficiëntieklasse E.

UPOZORNĚNÍ - ZÁRUKA

- Toto světlo může být použito pouze k účelu, pro něž bylo vyrobeno. Jakékoliv jiné použití bude považováno za nevhodné a tím také nebezpečné.
- LED zdroj není vyměnitelný. Pro případné opravy se obraťte na autorizované servisní středisko, které používá pouze originální náhradní díly. Nerespektování výše uvedených podmínek může ohrozit bezpečnost zařízení.
- Výrobek není určen pro instalaci s přímým vystavením atmosférickým vlivům.
- Tento výrobek obsahuje světelný zdroj s třídou energetické účinnosti E.

WARNINGS - GUARANTEE

- This device shall be used exclusively for the purpose for which it has been designed. Any other use is considered improper and therefore dangerous.
- LED source is not replaceable. Contact an authorised technical service centre for any repairs possibly required use only original spare parts. The lack of respect of the above conditions may compromise the safety of the device.
- The product is not intended for installation with direct exposure to atmospheric agents.
- This product contains a light source of energy efficiency class E.

ADVERTENCIAS - GARANTÍA

- Este equipo tiene que ser usado sólo para la utilización para la que ha sido construido. Cualquier otro uso se considera impropio y peligroso.
- La fuente LED es de tipo no sustituible. Para posibles reparaciones, dirigirse a un centro de asistencia técnica autorizado y solicitar el uso de recambios originales. La falta de respeto de cuanto indicado anteriormente puede perjudicar la seguridad del aparato.
- El producto no está diseñado para su instalación con exposición directa a agentes atmosféricos.
- Este producto contiene una fuente luminosa de la clase de eficiencia energética E.

VARNINGAR - GARANTI

- Den här apparaten får bara användas i avsett syfte. All annan användning är att anses som oriktig och därför farlig.
- Kontrolllampans källa är inte utbytbar. För alla reparationer, kontakta auktoriserad teknisk service och beställ originaldelar från tillverkaren. Försummad hänsyn till ovanstående kan innebära risker för apparatens säkerhet.
- Produkten är inte avsedd för installation med direkt exponering för atmosfäriska ämnen.
- Denna produkt innehåller en ljuskälla med energieffektivitetsklass E.

WARUNKI - GWARANCJA

- Urządzenie powinno być stosowane wyłącznie do celów do jakich zostało zaprojektowane. Każde inne zastosowanie jest niewłaściwe a przez to i niebezpieczne.
- Niewymienialne źródło LED. Proszę skontaktować się z działem serwisowym producenta przed przystąpieniem do naprawy. Zaleca się stosowanie oryginalnych części zamiennych. Nieprzestrzeganie powyższych zaleceń może być niebezpieczne.
- Produkt nie jest przeznaczony do instalacji z bezpośrednią ekspozycją na czynniki atmosferyczne.
- Ten produkt zawiera źródło światła o klasie efektywności energetycznej E.

WARNUNG - GARANTIE

- Das Gerät ist ausschließlich für den Zweck, für den es hergestellt wurde, zu verwenden. Jede davon abweichende Verwendung wird als nicht zweckentsprechend und somit als gefährlich angesehen.
- Die LED-Quelle ist nicht auswechselbar. Für eventuelle Reparaturen kann ein autorisiertes Service-Center kontaktiert werden, um original-Ersatzteile anzufordern. Das Nichteinhalten der oben genannten Bestimmungen kann die Gerätesicherheit gefährden.
- Das Produkt ist nicht für die Installation mit direktem Kontakt mit atmosphärischen Einwirkungen vorgesehen.
- Dieses Produkt enthält eine Lichtquelle der Energieeffizienzklasse E.

ADVERTÊNCIAS - GARANTIA

- Este aparelho deverá ser destinado somente ao uso para o qual foi construído. Qualquer outro tipo de uso será considerado impróprio e perigoso.
- A fonte LED não pode ser substituída. Para eventuais reparações dirigir-se a um centro de assistência técnica autorizado e pedir a utilização de peças sobressalentes e acessórios originais. O desrespeito das regras supra-citadas pode comprometer a segurança do aparelho.
- O produto não é destinado para instalação com exposição direta a agentes atmosféricos.
- Este produto contém uma fonte de luz da classe de eficiência energética E.

MERKNADER - GARANTI

- Denne armaturen må kun benyttes til det formålet den er konstruert for. Enhver annen bruk er å regne som feilaktig og dermed farlig.
- De LED-bron is van het niet vervangbare type. Ved eventuelle reparasjoner, ta kontakt med autorisert verksted eller installatør. Slike utskiftinger krever dessuten bruk av originale deler. Manglende etterfølgelse av det ovenfor beskrevne kan sette armaturens sikkerhet på spill.
- Produktet er ikke beregnet til installasjon med direkte eksponering for atmosfæriske midler.
- Dette produktet inneholder en lyskilde i energieffektivitetsklasse E.

OPOZORILO - GARANCIJA

- Ta naprava se lahko uporablja samo za namene, za katere je bila zasnovana. Kakršnakoli druga uporaba se smatra kot neprimerna in posledično nevarna.
- LED vir ni zamenljiv. V primeru okvare ali naročila originalnih delov kontaktirajte pooblaščenega serviserja. Neupoštevanje zgornjih pogojev lahko ogrozi varnost naprave.
- Izdelek ni namenjen za vgradnjo z neposredno izpostavljenostjo atmosferskim dejavnikom.
- Ta izdelek vsebuje svetlobni vir razreda energijske učinkovitosti E.