

# Full Moon Ring

osvětlení / lighting



IP65

IK07

650°

+40°C  
-10°C

## Technické parametry

**Jmenovité napětí** 230 V<sub>AC</sub> ±10 %, 50–60 Hz

**Pokles světelného toku při 25 °C**

>40 000 h (L80B20)

**Montáž** stropní, nástěnná

**Těleso** polykarbonát

**Difuzér** opálový polykarbonát

**Normy** ČSN EN 60598-1, ČSN EN 60598-2-2, ČSN EN 62471

## Aplikace

obytné zóny, služby, schodiště, terasy, arkády

## Characteristics

**Power supply** 230 V AC ±10 %, 50–60 Hz

**Luminous flux retention at 25 °C**

>40,000 h (L80B20)

**Mounting** ceiling, wall

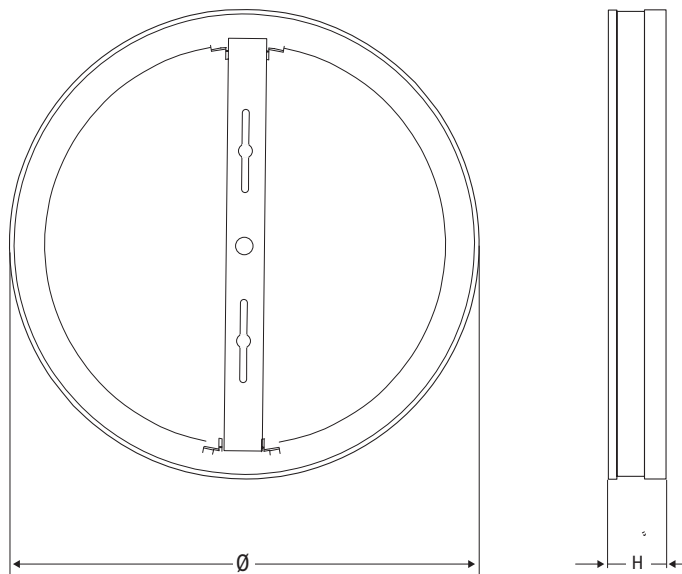
**Housing** polycarbonate

**Screen** opal polycarbonate

**Compliance** EN 60598-1, EN 60598-2-2, EN 62471

## Applications

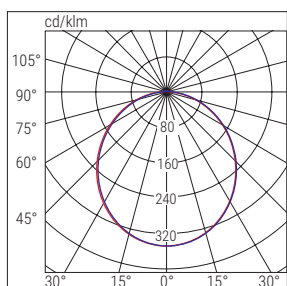
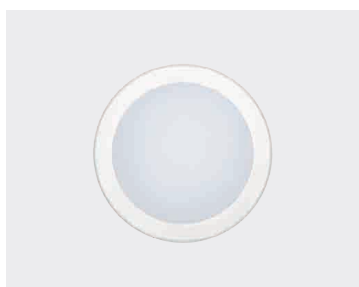
residential, services sector, stairways, terraces, arcades



W	Rozměry Dimensions mm	
	Ø	H
16	200	55
26	300	55
40	400	55

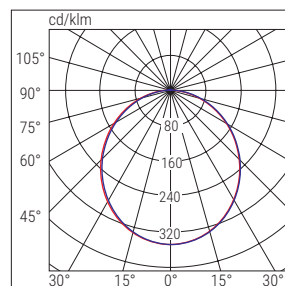
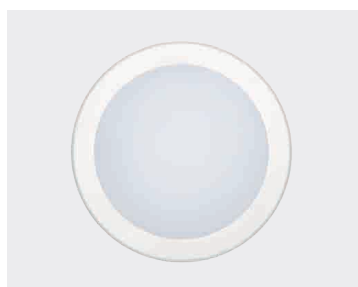
028

### FULL MOON RING 16 W



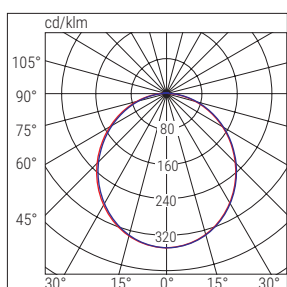
■ C180-C270 ■ C90-C270

### FULL MOON RING 26 W

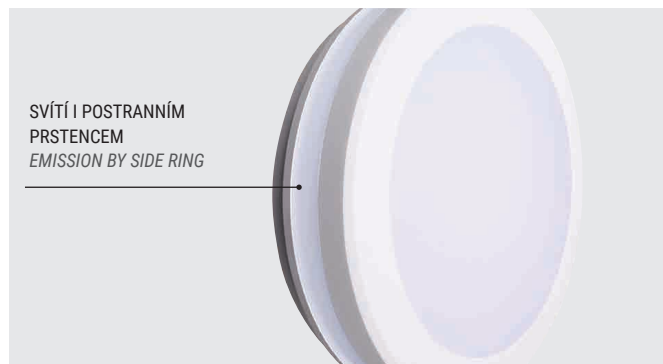


■ C180-C270 ■ C90-C270

### FULL MOON RING 40 W

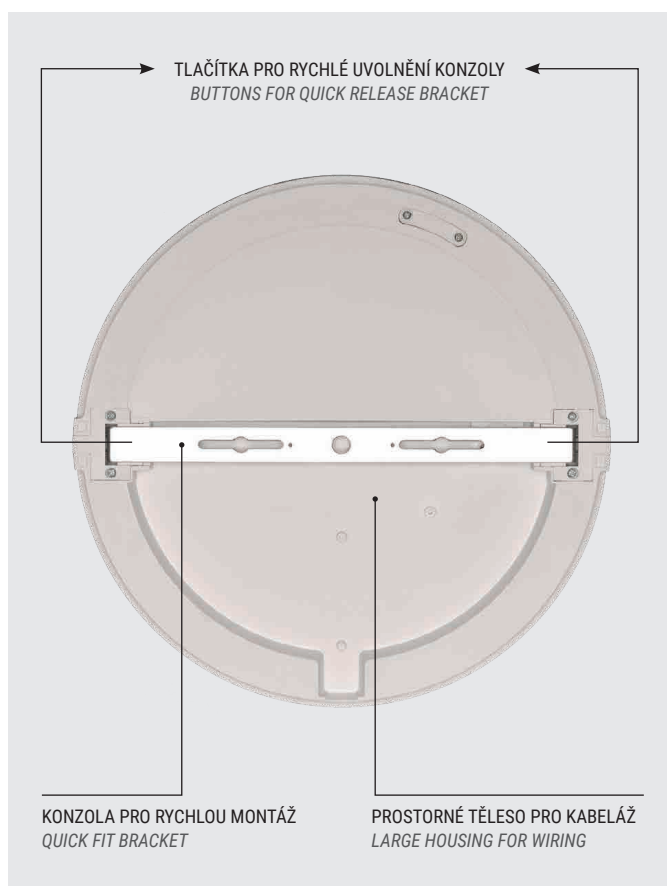


■ C180-C270 ■ C90-C270



	Kód Code	Popis Description	Příkon Power W	Teplota chrom. Colour Temp. K	CRI	Svět. tok LED LED Flux lm (Tj=25°C)	Svět. tok Flux lm	lm/W	Kg	Pozn. Notes
ED	75364	FULL MOON RING IP65 16W 4K	16	4000	>80	1600	1280	80	0,4	
	75365	FULL MOON RING IP65 26W 4K	26	4000	>80	2450	2080	80	0,8	
	75366	FULL MOON RING IP65 40W 4K	40	4000	>80	3650	3200	80	1,3	

ON / OFF



029 přisazená a závěsná / surfaced and suspended