

DOWNLIGHT SYSTEM SD Bluetooth®

ta -20÷40°C

230V-50Hz

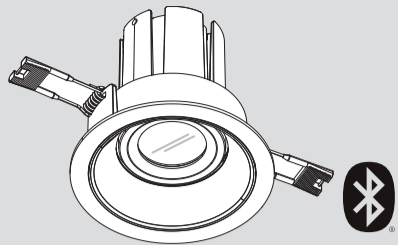


IK05

IP20/54



Beghelli



Pro další informace a aktualizace naskenujte QR kód na produktu. For further information and updates, scan the QR code on the product.

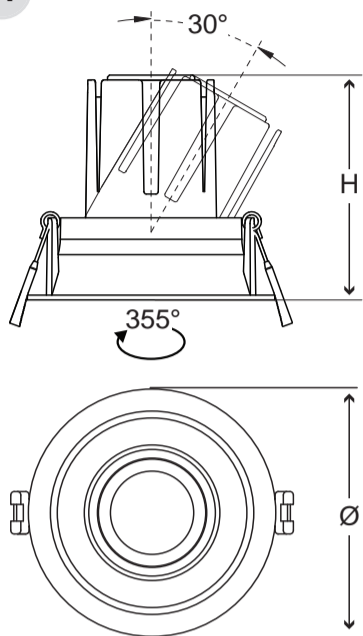
** Dodávaný driver IP20
** Driver supplied IP20

www.beghelli.com

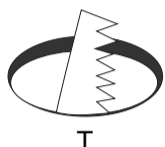
BEGHELLI S.p.A. - Via Mozzeghine 13/15 - 40053 Loc. Monteveglio - Valsamoggia (BO) - Tel. + 39 051 9660411 - Fax +39 051 9660444 - N° Verde 800 626626

334.902.529 A

A

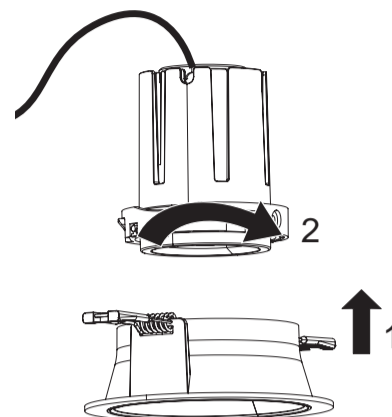


W	Ø lamp (mm)	H lamp (mm)	T (Ø mm)
15	104	95	Ø 95
24	125	117	Ø 110
32	145	138	Ø 130
42	265	152	Ø 150



Nezakrývat izolačním materiálem
Do not cover with insulation material

B

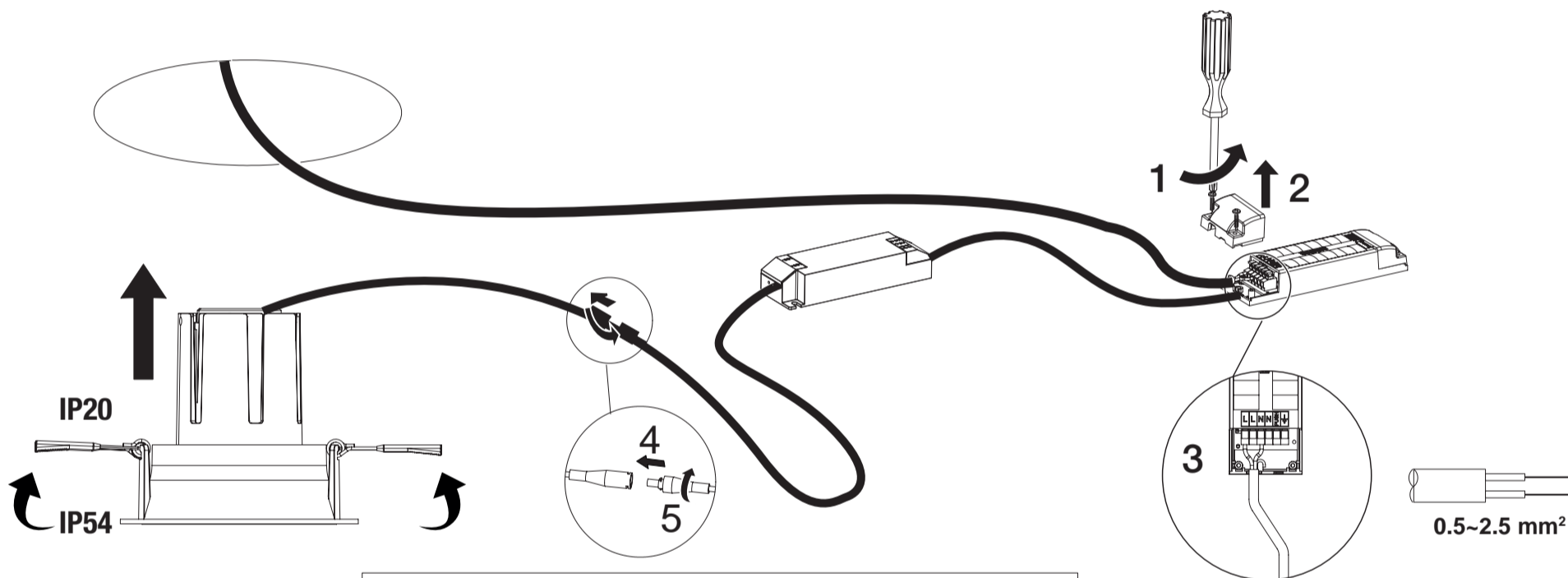


Nastavení výkonu zařízení pomocí DIP přepínače
Adjustment of the power of the appliances by means of the DIP SWITCH

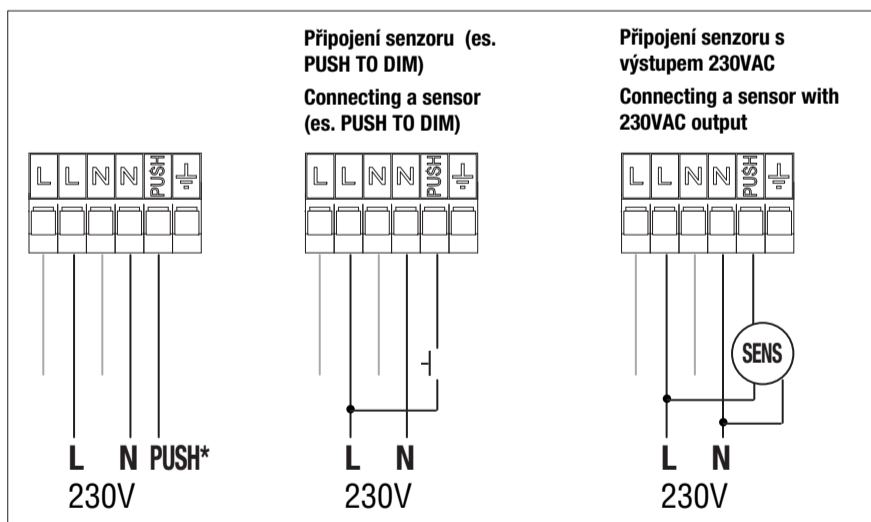
- Maximální použitelný proud je indikován na produktovém štítku (I LED Max)
- Pro zvolení proudu pro požadovaný výkon se podívejte na tabulku na driveru
- The maximum usage current is indicated on the product label (I LED Max)
- Refer to the table on the driver to select the current based on the desired power

C

ZAPOJENÍ - WIRING

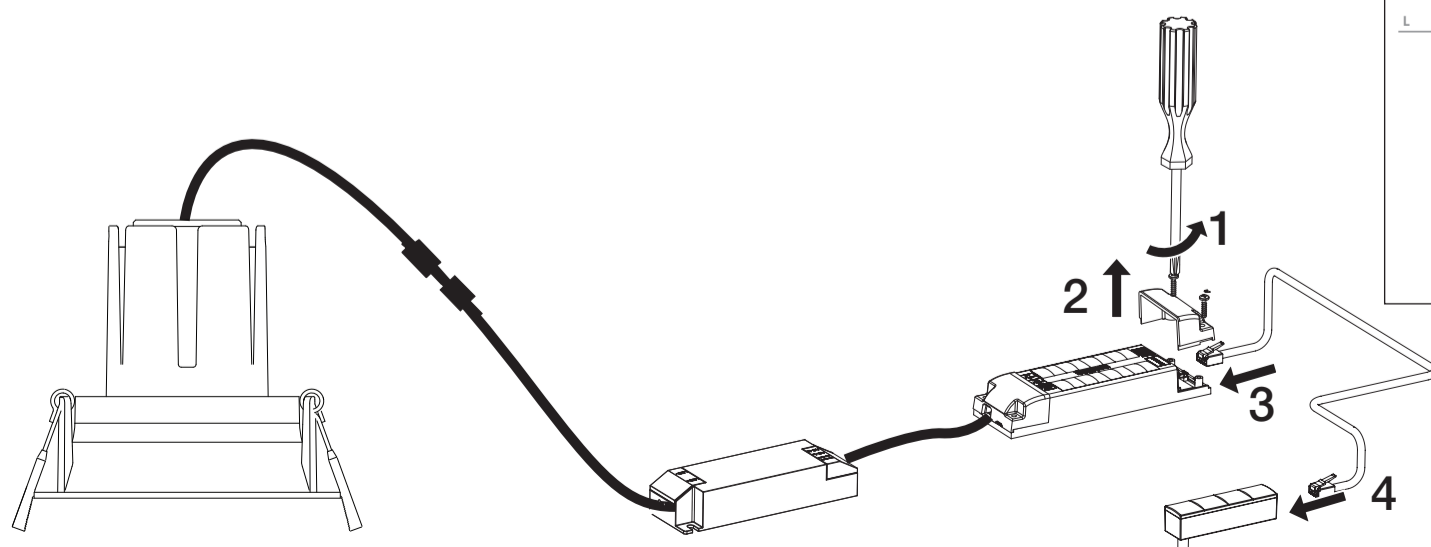


* vstup pomocného řídicího vstupu 230VAC (PUSH)
* 230VAC auxiliary control input (PUSH)

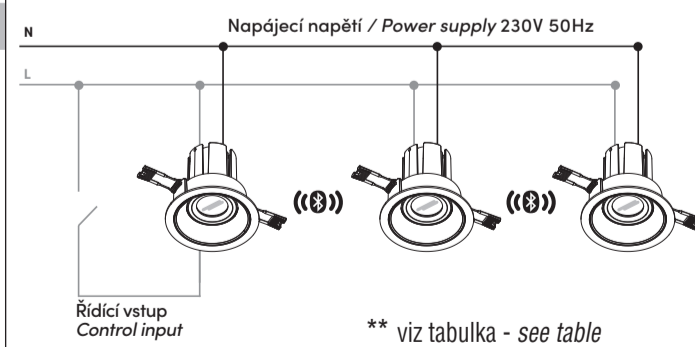


D

MONTÁŽ RADIO SENZORU (KÓD 15054) - MOUNTING THE RADIO SENSOR (COD. 15054)



Aplikační diagram pro pomocný řídicí vstup
Application diagram for auxiliary control input





Nastavení s aplikací B.connect - Setting with App B.connect

Otevřete aplikaci B.connect (dostupná ke stažení na App Store a Google Play).

VYBAVENÍ NEDODÁVÁNO SE SYSTÉMEM:

Po prvním zapnutí zařízení má Bluetooth® komunikační okno 7 dní (168 hodin), ve kterém je možné konfigurovat zařízení bez přístupových údajů.

Po uplynutí této doby nemůže se zařízením komunikovat nikdo, kdo nemá přístupové údaje (heslo vytvořeného systému).

Pokud nebylo zařízení nastaveno po 2 dnech, opětovným vypnutím a zapnutím zařízení je komunikace přes Bluetooth® reaktivována a umožňuje nastavení.

VYBAVENÍ DODÁVANÉ SE SYSTÉMEM:

Zařízení jsou uzamčena heslem a komunikace je vždy otevřená pro vlastníky systému.

Open App B.connect (available for download on the App Store and Google Play).

EQUIPMENT NOT INCLUDED IN A SYSTEM:

After first switching on the device has a Bluetooth® communication window of 7 days (168 hours), period of time in which it is possible to configure the device without having access credentials.

After this time it is no longer possible to communicate with the device for anyone who does not have the access credentials (password of the system created). If the device has not yet been configured after 24 days, by turning the device off and on again, Bluetooth® communication is reactivated for 2 hours allowing configuration.

EQUIPMENT INCLUDED IN A SYSTEM:

The devices are locked by password and communication always remains open for the owners of the system.

Konfigurace/příkaz Configuration/command	Jedno svítidlo bez přiřazené budovy Single lamp without plant	Instalace v budově - With plant		
		BEZ Gateway BEZ centrální jednotky / NO Gateway NO Centrale	+ Gateway (cod. 15064 - 15074 - 15174)	+ Jednotka / Centrale (cod. 21102)
Komunikační příkaz Communication system	Bluetooth integrován v zařízení Bluetooth integrated into the device	Bluetooth integrován v zařízení Bluetooth integrated into the device		Modul Radio kód 15054 Radio module cod. 15054
Konfigurace svítidla Lamp configuration	Nastavení max. výkonu pouze v aplikaci Maximum power setting only with App	Pokročilé funkce nastavitelné v aplikaci Advanced features configurable from the App	S aplikací nebo NuBe With App or NuBe	S aplikací, NuBe nebo SD Managerem With App, NuBe or SD Manager
Řídicí vstup: Control Input:	Přednastavená funkce "Push to Dim" pouze na jednotlivém svítidle Pre-configured "Push to Dim" function only on a single lamp	Více funkcí nastavitelných v aplikaci (jedna na skupinu**) - Many functions configurable via App (one per group**) Nastavitelný senzor přítomnosti (obsazenost, neobsazenost, funkce koridoru) - Configurable presence sensor (occupancy, vacancy, corridor function) Nastavitelné tlačítko (Push to Dim, vyp./zap., tlačítko scény, časovací tlačítko...) - Configurable button (Push to Dim, On/Off, Scene button, Timed button...)		
Bezpečnostní nastavení Security settings	Bluetooth deaktivován po 2 hodinách Bluetooth disabled after 2 hours	Bluetooth vždy aktivní a každé zařízení je chráněno heslem: zašifrovaná komunikace Bluetooth always active and each device protected with a password; encrypted communications		
Vzdálené ovládání po internetu Remote control via internet			OK	OK
Monitoring energie / diagnostika Energy monitoring / diagnostics		Jedno svítidlo z aplikace Single lamp from App	Aplikace a cloud budovy App and Cloud plant	Budova z aplikace, Cloud, lokální Plant from App, Cloud, local tool
Scénáře Scenarios			OK	OK s pokročilými funkcemi OK with advanced features
Počet spravovatelných svítidel Number of manageable lamps		64 svítidel pro 250 zón 64 lamps for 250 zones	64 svítidel pro gateway (jedna gateway pro zónu) 64 lamps per gateway (one gateway per zone)	350 svítidel na řídicí jednotku 350 lamps per control unit
Správa svítidel Lamp Management		Místní skupiny svítidel s připojenou aplikací Local groups of lamps with connected App	Lokální a cloud Local and cloud	Lokální a cloud Local and cloud

CARATTERISTICHE TECNICHE RADIO

- Banda di frequenza: 2,4GHz-2,4835GHz
- Potenza RF: <100mW e.i.r.p.

AVVERTENZE - GARANZIA

- Questo apparecchio dovrà essere destinato solo all'uso per il quale è stato costruito. Ogni altro uso è da considerarsi improprio e pericoloso.
- La sorgente LED è di tipo non sostituibile. Per eventuali riparazioni rivolgersi ad un centro di assistenza tecnica autorizzato e richiedere l'utilizzo di ricambi originali. Il mancato rispetto di quanto sopra può compromettere la sicurezza dell'apparecchio.
- Questo prodotto contiene una sorgente luminosa di classe di efficienza energetica E.

Beghelli S.p.A. dichiara che il dispositivo ricetrasmittitore radio è conforme alla direttiva 2014/53/UE.

Il testo completo della Dichiarazione di Conformità UE del dispositivo è disponibile al seguente indirizzo internet:

www.beghelli.it/it/area-tecnica/strumenti/download

Il suddetto dispositivo può essere utilizzato in regime di "libero uso".

RADIO TECHNICAL CHARACTERISTICS

- Frequency band: 2.4GHz-2.4835GHz
- RF power: <100mW e.i.r.p.

WARNINGS - GUARANTEE

- This device shall be used exclusively for the purpose for which it has been designed. Any other use is considered improper and therefore dangerous.
- LED source is not replaceable. Contact an authorised technical service centre for any repairs possibly required use only original spare parts. The lacked respect of the above conditions may compromise the safety of the device.
- This product contains a light source of energy efficiency class E.

Beghelli S.p.A. declares that the radio transceiver is in conformity with Directive 2014/53/EU.

The full text of the EU Declaration of Conformity of the device is available at the following Internet address: www.beghelli.it

The aforementioned device can be used under "free use".

FUNKTECHNISCHE EIGENSCHAFTEN

- Frequenzband: 2,4GHz-2,4835GHz
- RF-Leistung: <100mW e.i.r.p.

WARNUNG - GARANTIE

- Das Gerät ist ausschließlich für den Zweck, für den es hergestellt wurde, zu verwenden. Jede davon abweichende Verwendung wird als nicht zweckentsprechend und somit als gefährlich angesehen.
- Die LED-Quelle ist nicht auswechselbar. Für eventuelle Reparaturen kann ein autorisiertes Service-Center kontaktiert werden, um original-Ersatzteile anzufordern. Das Nichteinhalten der oben genannten Bestimmungen kann die Gerätesicherheit gefährden.
- Dieses Produkt enthält eine Lichtquelle der Energieeffizienzklasse E.

Beghelli S.p.A. erklärt, dass der Funk-Sender/Empfänger der Richtlinie 2014/53/EU entspricht.

Der komplette Text der EU-Konformitätserklärung kann unter folgender Internetadresse eingesehen werden: www.beghelli.it

Die oben genannte Vorrichtung ist zur "freien Verwendung" vorgesehen.

RADIOTECHNICKÁ CHARAKTERISTIKA

- Frekvenční pásmo: 2,4GHz ÷ 2,4835GHz
- RF výkon: < 100 mW EIRP (ekvivalentní izotropně vyzářený výkon)

UPOZORNĚNÍ - ZÁRUKA

- Toto svítidlo může být použito pouze k účelu, pro nějž bylo vyrobeno. Jakékoliv jiné použití bude považováno za nevhodné a tím také nebezpečné.
- LED zdroj není vyměnitelný. Pro případné opravy se obraťte na autorizované servisní středisko, které používá pouze originální náhradní díly. Nerespektování výše uvedených podmínek může ohrozit bezpečnost zařízení.
- Tento výrobek obsahuje světelný zdroj s třídou energetické účinnosti E.

Firma Beghelli S.p.A. prohlašuje, že rádiové přijímací/vysílací zařízení je ve shodě se směrnicí 2014/53/EU.

Kompletní text Prohlášení o shodě EU je dostupný na následující internetové adrese: www.beghelli.it

Výše uvedené zařízení může být používáno v režimu „volného použití“.

CHARAKTERYSTYKA TECHNICZNA RADIÓW

- Pasma częstotliwości: 2,4 GHz - 2,4835 GHz
- Moc sygnału RF: <100 mW EIRP

WARUNKI - GWARANCJA

- Urządzenie powinno być stosowane wyłącznie do celów do jakich zostało zaprojektowane. Każde inne zastosowanie jest niewłaściwe a przez to i niebezpieczne.
- Niewymienialne źródło LED. Proszę skontaktować się z działem serwisowym producenta przed przystąpieniem do naprawy. Zaleca się stosowanie oryginalnych części zamiennych. Nieprzestrzeganie powyższych zaleceń może być niebezpieczne.
- Ten produkt zawiera źródło światła o klasie efektywności energetycznej E.

Beghelli S.p.A. oświadcza, że radiowe urządzenie nadawczo-odbiorcze jest zgodne z dyrektywą 2014/53/UE.

Pełny tekst Deklaracji zgodności UE urządzenia można znaleźć na stronie internetowej www.beghelli.it

Powyższe urządzenie można użytkować bez zezwolenia.

