

# Ironflag

nouzové / emergency



## Technické parametry

**Montáž** nástěnná, stropní, vestavná, závěsná, nad dveře

**Těleso** hliník, nelakovaný

**Difuzér** čirý polykarbonát

**Normy** ČSN EN 60598-1, ČSN EN 60598-2-2, ČSN EN 60598-2-22, ČSN EN 1838, ČSN EN 62034

## Aplikace

služby, hotely, nemocnice, školy, kanceláře, komerční prostory

## Characteristics

**Mounting** Wall, ceiling, recessed, suspended and above door

**Housing** Unpainted aluminium

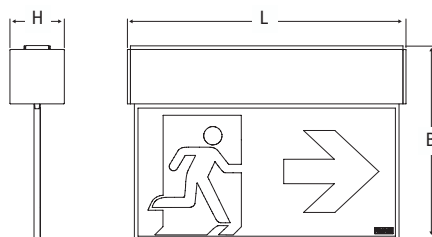
**Screen** Clear polycarbonate

**Compliance** EN 60598-1, EN 60598-2-2, EN 60598-2-22, EN 1838, EN 62034

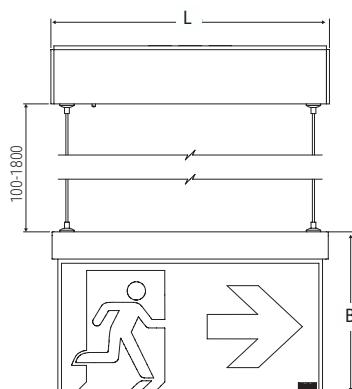
## Applications

Service sectors, hotels, hospitals, schools, offices, commercial activities

NÁSTĚNNÁ / STROPNÍ VERZE  
WALL/CEILING VERSION



ZÁVĚSNÁ VERZE  
SUSPENDED VERSION




Verze Version	Rozměry Dimensions mm			Dohledová vzdálenost Distance of visibility (DV)
	L	B	H	
Standardní Standard	230	160	45	20 m
	330	210	45	30 m
Závěsná Suspended	230	135	45	20 m
	330	185	45	30 m

	Typ instalace Installation type	Kód Code	Popis Description	Verze Version	Autonomie Autonomy h	Dohledová vzdálenost Distance of visibility DV	Příkon Absorbed Power		Pozn. Notes
							DC	AC	
TR	Stěna – strop Wall – ceiling	19800	IRONFLAG 20M SA RM	SE/SA	1/2/3	20 m		3 W	
	Stěna – strop Wall – ceiling	19801	IRONFLAG 30M SA RM	SE/SA	1/2/3	30 m		3 W	
	Závěsná Suspended	19802	IRONFLAG PEND 20M SA RM	SE/SA	1/2/3	20 m		3 W	
	Závěsná Suspended	19803	IRONFLAG PEND 30M SA RM	SE/SA	1/2/3	30 m		3 W	
AT	Stěna – strop Wall – ceiling	19814	IRONFLAG AT 20M SA	SE/SA/PS	1/1,5/2/3/8	20 m		5 W	
	Stěna – strop Wall – ceiling	19815	IRONFLAG AT 30M SA	SE/SA/PS	1/1,5/2/3/8	30 m		5 W	
	Závěsná Suspended	19816	IRONFL PEND AT 20M SA	SE/SA/PS	1/1,5/2/3/8	20 m		5 W	
	Závěsná Suspended	19817	IRONFL PEND AT 30M SA	SE/SA/PS	1/1,5/2/3/8	30 m		5 W	
CT	Stěna – strop Wall – ceiling	19810	IRONFLAG CT 20M SA	SE/SA/PS	1/1,5/2/3/8	20 m		5 W	
	Stěna – strop Wall – ceiling	19811	IRONFLAG CT 30M SA	SE/SA/PS	1/1,5/2/3/8	30 m		5 W	
	Závěsná Suspended	19812	IRONFL PEND CT 20M SA	SE/SA/PS	1/1,5/2/3/8	20 m		5 W	
	Závěsná Suspended	19813	IRONFL PEND CT 30M SA	SE/SA/PS	1/1,5/2/3/8	30 m		5 W	
K zařízením CT mohou být integrována volitelná zařízení pro rozšíření na další systémy: kód modulu LG 15036 – kód modulu LGFM IP65 15049 – kód modulu DALI 15038 The CT luminaires can integrate optional devices for expansion to other systems: LG Module code 15036 – LGFM Module code 15037 – DALI Module code 15038									
CTS	<b>LG230</b>								
	Stěna – strop Wall – ceiling	17890	IRONFLAG LG230 20M	SE/SA		20 m	2,6 W	6,1 VA	
	Stěna – strop Wall – ceiling	17891	IRONFLAG IP65 LG24 30M	SE/SA		30 m	4,1 W	8,3 VA	
	Závěsná Suspended	17892	IRONFLAG PEND LG230 20M	SE/SA		20 m	2,6 W	6,1 VA	
	Závěsná Suspended	17893	IRONFLAG PEND LG230 30M	SE/SA		30 m	4,1 W	8,3 VA	
	<b>LG24</b>								
	Stěna – strop Wall – ceiling	17894	IRONFLAG LG24 20M	SE/SA		20 m	2,5 W		
	Stěna – strop Wall – ceiling	17895	IRONFLAG LG24 30M	SE/SA		30 m	3,7 W		
Závěsná Suspended	17896	IRONFLAG PEND LG24 20M	SE/SA		20 m	2,5 W			
Závěsná Suspended	17897	IRONFLAG PEND LG24 30M	SE/SA		30 m	3,7 W			
HT	<b>HT230</b>								
	Stěna – strop Wall – ceiling	17898	IRONFLAG HT 20M	HT		20 m	3,1 W	6,6 VA	
	Stěna – strop Wall – ceiling	17899	IRONFLAG HT 30M	HT		30 m	4,7 W	9,5 VA	
	Závěsná Suspended	17900	IRONFLAG PEND HT 20M	HT		20 m	3,1 W	6,6 VA	
Závěsná Suspended	17901	IRONFLAG PEND HT 30M	HT		30 m	4,7 W	9,5 VA		


# Ironflag

nouzové / emergency

## PŘÍSLUŠENSTVÍ – dodáváno včetně / ACCESSORIES – included



**LANKA PRO ZÁVĚSNOU MONTÁŽ**  
**SUSPENDED MOUNTING CABLES**  
Pouze ZÁVĚSNÁ verze  
*SUSPENDED version only*




**DIFUZÉRY VLEVO/VPRAVO/DOLŮ**  
**LH/RH/DOWN SCREENS**  
Potisk na opálovém polykarbonátu  
*Screen print on opal polycarbonate*

## PŘÍSLUŠENSTVÍ – nutno objednat zvlášť / ACCESSORIES – to be ordered separately



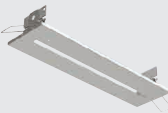
**MODUL / MODULE LG – LGFM – DALI**  
Pouze pro verzi CT / *CT version only*

**LG** – Kód / Code **15036** LG  
**LGFM IP65** – Kód / Code **15049** LGFM  
**DALI** – Kód / Code **15038** DALI



**ŘÍDICÍ JEDNOTKA INIBIT RM**  
**RM INIBIT REMOTE CONTROL**  
Pouze pro zařízení TR a AT s RM modulem  
*Only TR and AT devices equipped with RM module*

Kód / Code **2730** RM



**SADA PRO VESTAVNOU MONTÁŽ**  
**RECESSED MOUNTING KIT**

**Vestavná / Ceiling:**  
20 m – Kód / Code **19880**, 30 m – Kód / Code **19881**

**Závěsná / Suspended:**  
20 m – Kód / Code **19885**, 30 m – Kód / Code **19886**



**DIFUZÉR ŠIPKA NAHORU / UP SCREEN**  
Potisk na opálovém polykarbonátu  
*Screen print on opal polycarbonate*

30 m – Kód / Code **4665** AT