

Downlight Ultra Compact

osvětlení / lighting



Technické parametry

Jmenovité napětí 230 V_{AC} \pm 10 %, 50–60 Hz

Pokles světelného toku při 25 °C

>35 000 h (L80B20)

Montáž vestavná

Těleso polykarbonát

Optika symetrická, širokozáříč

Difuzér opálový polykarbonát

Barva bílá

Normy ČSN EN 60598-1, ČSN EN 60598-2-2, ČSN EN 62471

Aplikace

obytné prostory, terciární sektor, obchod, kanceláře

Characteristics

Power supply 230 V AC \pm 10 %, 50–60 Hz

Luminous flux retention at 25 °C

>30,000 h (L80B20)

Mounting recessed

Housing polycarbonate

Optics diffusing, symmetrical

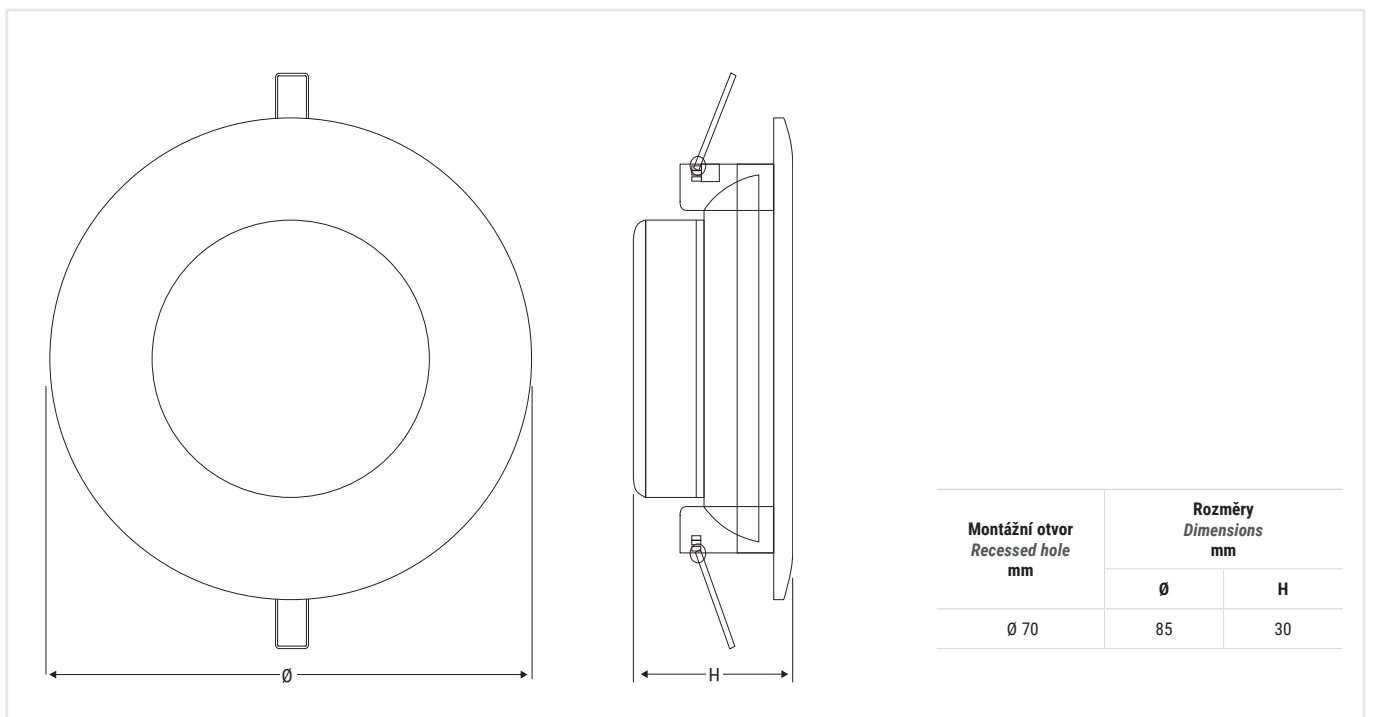
Screen opal polycarbonate

Colour white

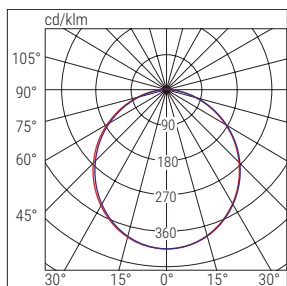
Compliance EN 60598-1, EN 60598-2-2, EN 62471

Applications

services sector, residential, retail, offices



DOWNLIGHT ULTRA COMPACT



■ C0-C180 ■ C90-C270

| | Kód Code | Popis Description | Příkon Power W | Teplota chrom. Colour Temp. K | CRI | Svět. tok LED LED Flux lm (T _j =25°C) | Svět. tok Flux lm | lm/W | Kg | |
|----|-------------|----------------------|----------------------|-------------------------------------|-----|--|-------------------------|------|------|----------|
| ED | 71050 | DWL LED 8W 3K | 8 | 3000 | >80 | 1080 | 720 | 90 | 0,07 | ON / OFF |
| | 71051 | DWL LED 8W 4K | 8 | 4000 | >80 | 1080 | 720 | 90 | 0,07 | |

