

# UP LED Exit BEGHELLI

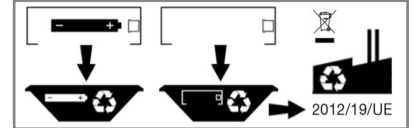
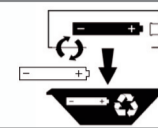
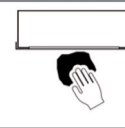
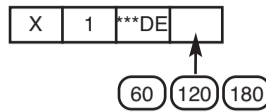
230V-50Hz



# Beghelli



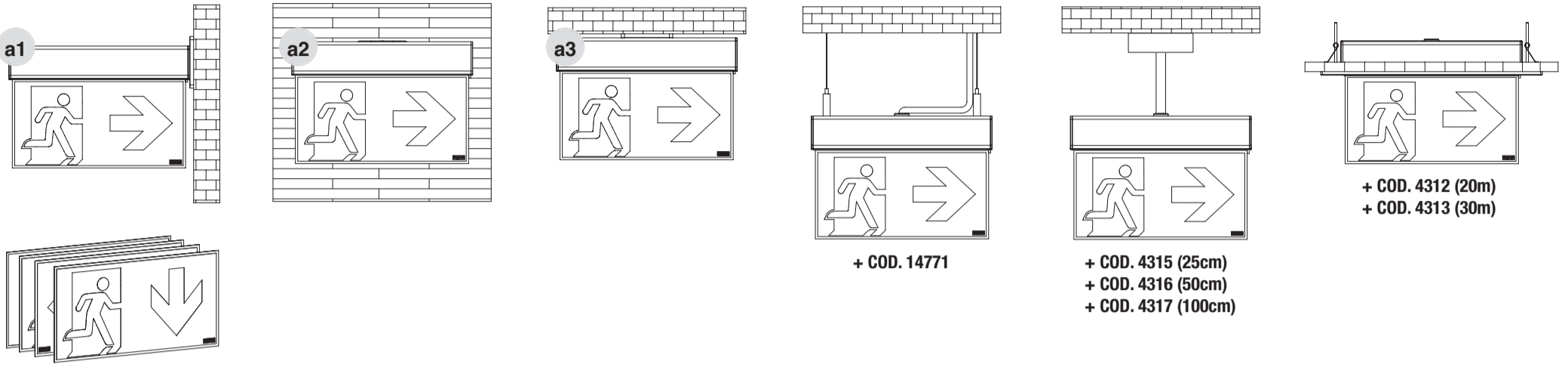
www.beghelli.com  
 BEGHELLI S.p.A. - Via Mozzeghine 13/15 - località Monteveglio 40053 Valsamoggia (BO) - Tel. +39 051 9660411 - Fax +39 051 9660444 - N° Verde 800 626626



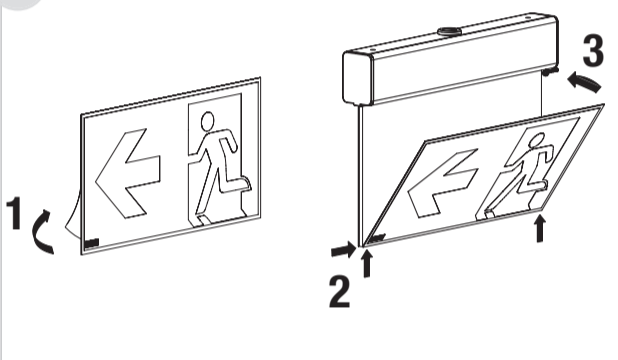
334.901.252 C

www.beghelli.com

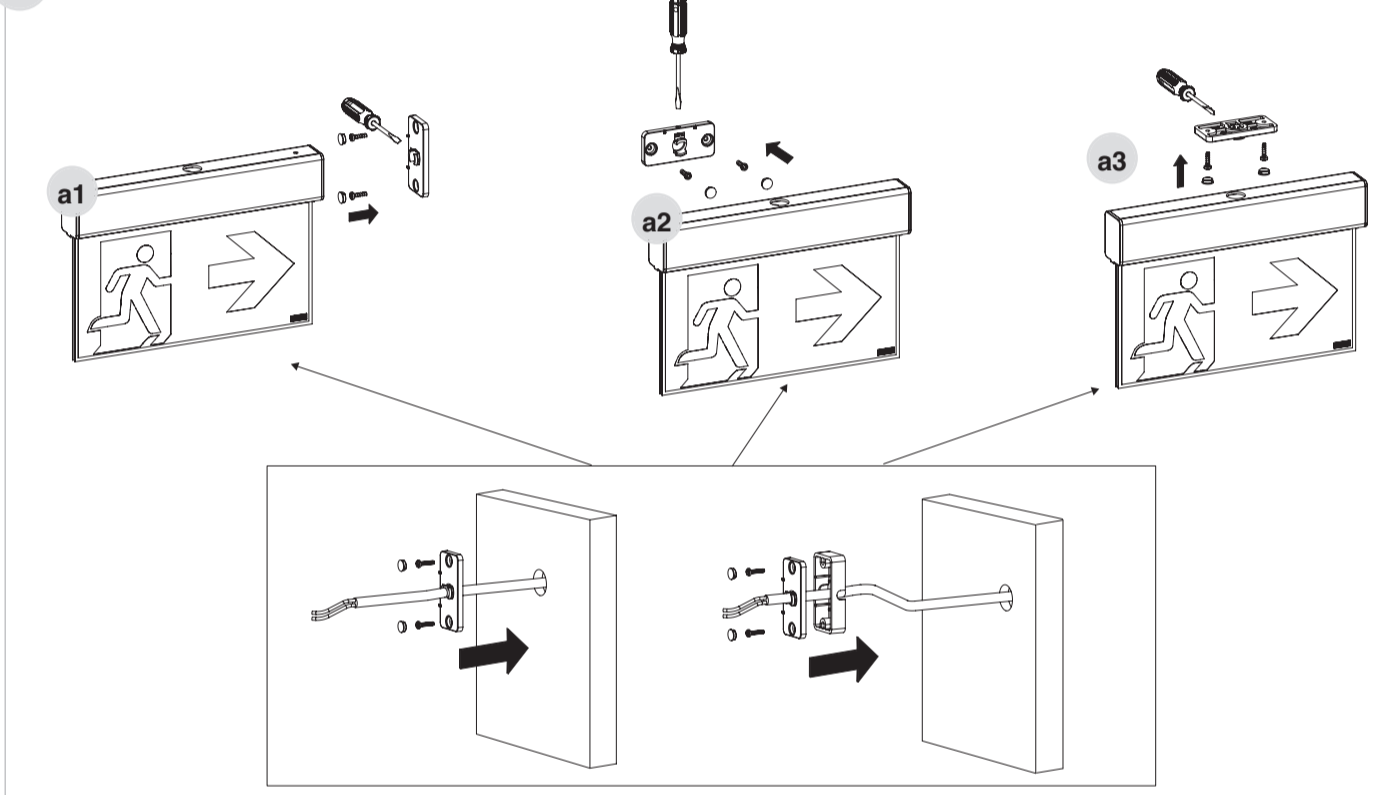
## A



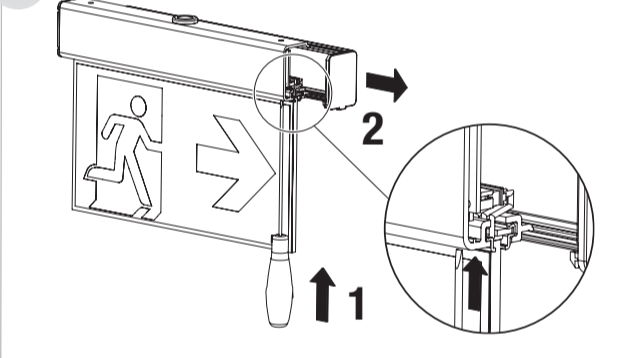
## B



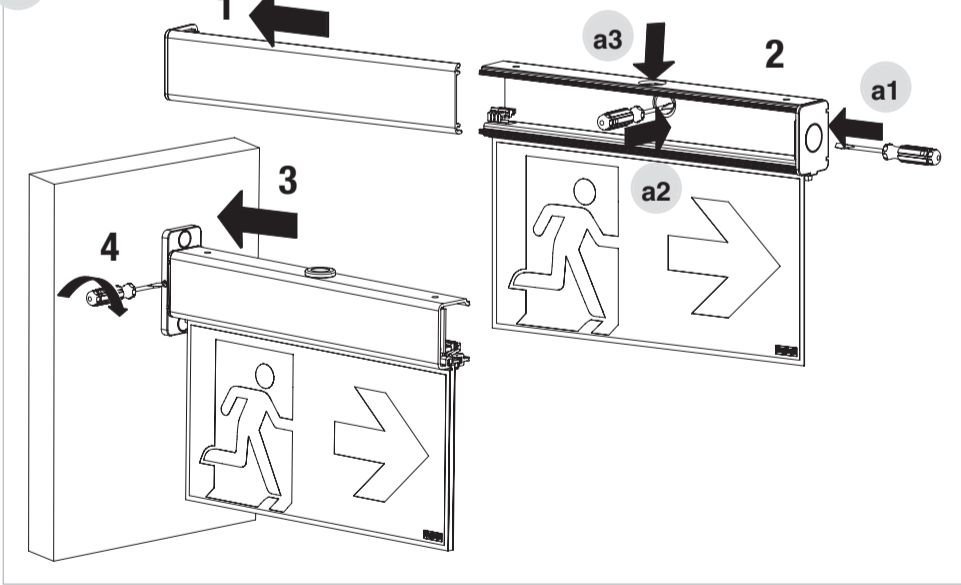
## C



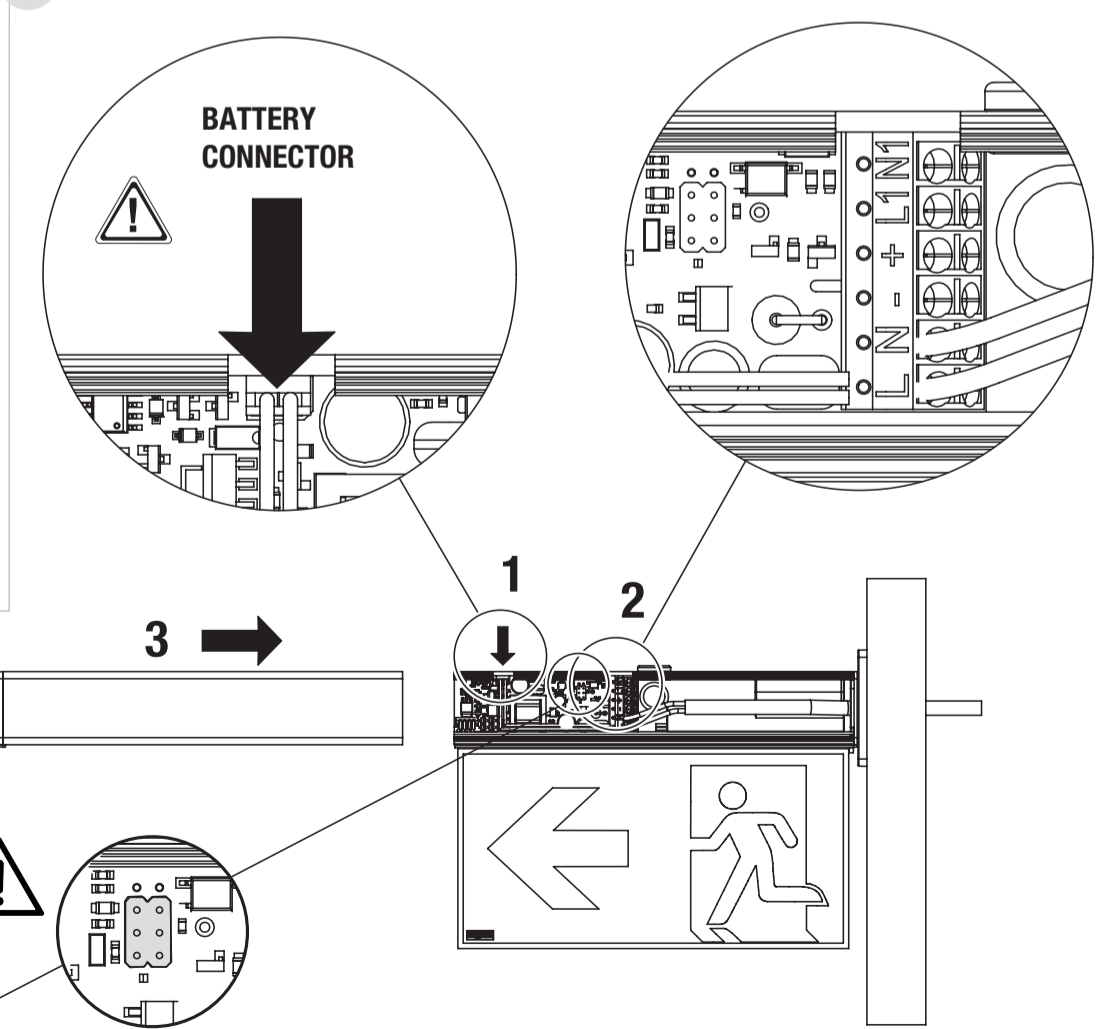
## D



## E



## F



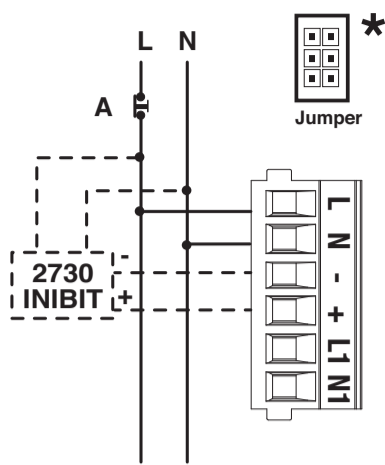
### Autonomy

|  |    |  |         |
|--|----|--|---------|
|  | 1h |  | SA 1h * |
|  | 2h |  | SA 2h   |
|  | 3h |  | SA 3h   |

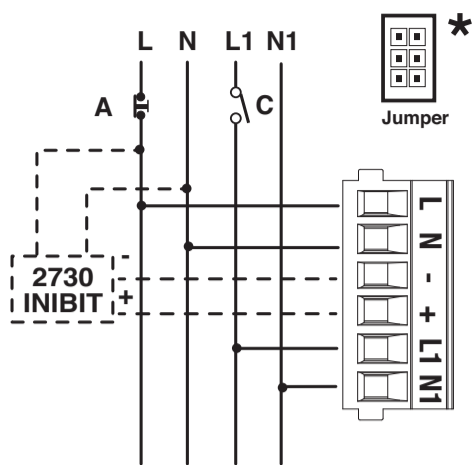
SA permanente  
 Maintained without control

G

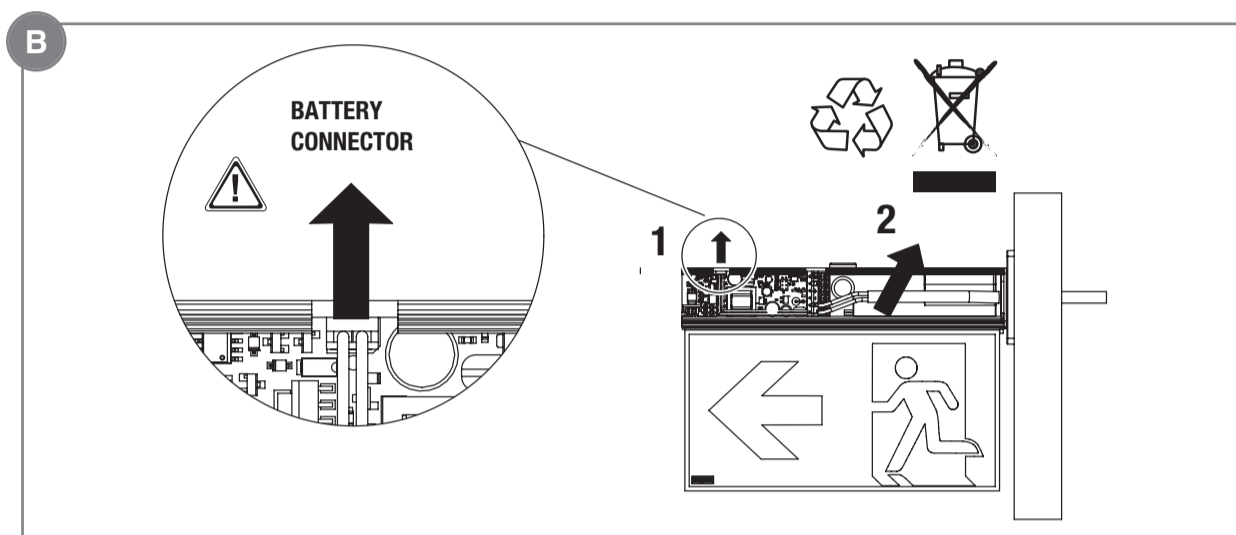
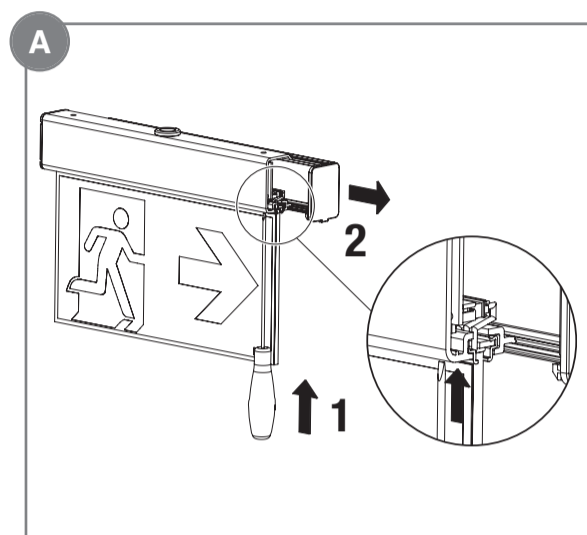
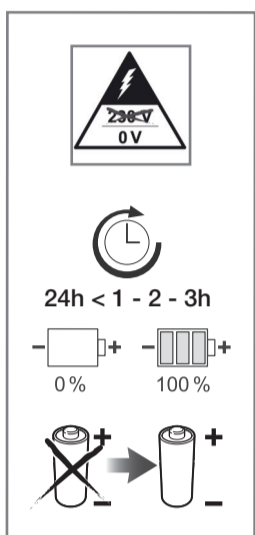
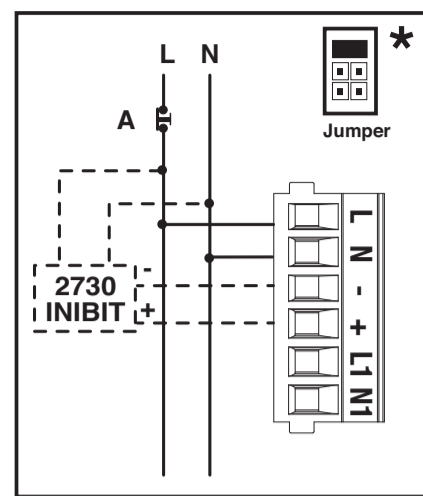
## SE Not Maintained



## SA con comando Maintained with control



## SA permanente Maintained without control



### SCHEMI DI COLLEGAMENTO (G)

A= Test  
C= Interruttore accensione lampada  
Per porre l'apparecchio in "modo riposo", fare riferimento alle istruzioni del telecomando Inibit (Cod. Ordine 2730).

#### SEGNALAZIONI LED

VERDE FISSO BATTERIA IN RICARICA  
ROSSO FISSO BATTERIA SCOLLEGATA

### AVVERTENZE - GARANZIA

Questo apparecchio dovrà essere destinato solo all'uso per il quale è stato costruito. Ogni altro uso è da considerarsi improprio e pericoloso.  
Batteria Ricaricabile e sorgente LED sono di tipo non sostituibile. Per eventuali riparazioni rivolgersi ad un centro di assistenza tecnica autorizzato e richiedere l'utilizzo di ricambi originali. Il mancato rispetto di quanto sopra può compromettere la sicurezza dell'apparecchio.

### WIRING DIAGRAMS (G)

A= Test  
C= Light switch  
To set the device in rest-mode, refer to the instructions of the Inibit remote controller (Order code 2730).

#### LED SIGNALS

FIXED GREEN BATTERIE IN CHARGE  
FIXED RED BATTERIE DISCONNECTED

### WARNINGS - GUARANTEE

This device shall be used exclusively for the purpose for which it has been designed. Any other use is considered improper and therefore dangerous.  
Rechargeable battery and LED source are non-replaceable type. Contact an authorised technical service centre for any repairs possibly required use only original spare parts. The lacked respect of the above conditions may compromise the safety of the device.

### ANSCHLUSSPLÄNE (G)

A= Test  
C= Einschalter der Leuchte  
Zur Nutzung der Fernschalteinrichtung (Schaltung der Betriebsbereitschaft) siehe die Anweisung der INHIBIT Fernsteuerung (Bestell-Nr. 2730).

#### LED SIGNALS

DAUERLICHT GRÜN BATTERIE WIRD AUFGELADEN  
DAUERLICHT ROT BATTERIE NICHT ANGESCHLOSSEN

### WARNUNG - GARANTIE

Das Gerät darf ausschließlich für den Zweck, für den es hergestellt wurde, verwendet werden. Jede davon abweichende Verwendung wird als nicht zweckentsprechend und somit als gefährlich angesehen.  
Der Akku und die LED-Quelle sind nicht austauschbar. Für eventuelle Reparaturen kann ein autorisiertes Service-Center kontaktiert werden, um original-Ersatzteile anzufordern. Das Nichteinhalten der oben genannten Bestimmungen kann die Gerätesicherheit gefährden.

### SCHEMAS DE RACCORDEMENT (G)

A= Test  
C= Interrupteur d'allumage lampe  
Pour disposer l'appareil en "état de repos", référez-vous à l'instruction de la télécommande Inibit (Code Commande 2730).

#### INDICATIONS DE LA LED

VERT FIXE BATTERIE EN CHARGE  
ROUGE FIXE BATTERIE DEBRANCHEE

### AVERTISSEMENTS - GARANTIE

Cet appareil ne devra être destiné qu'à l'utilisation pour laquelle il a été construit. Tout autre utilisation est improprie et dangereuse.  
La batterie rechargeable et la source LED sont de type non remplaçable. Pour éventuel réparations, s'adresser à un centre d'assistance technique agréé et demander l'utilisation de pièces de rechange originales. Le non respect des indications susmentionnées peut compromettre la sécurité de l'appareil.

### ESQUEMAS DE CONEXIÓN (G)

A= Test  
C= Interruptor lámpara  
Para poner el equipo en "estado de reposo", consultar la instrucción del telemando Inibit (Cod. Pedido 2730).

#### SIGNIFICADO DE LAS SEÑALES

VERDE FIJO BATERIA EN RECARGA  
ROJO FIJO BATERIA DESCONECTADA

### ADVERTENCIAS - GARANTÍA

Este equipo tiene que ser usado sólo para la utilización para la que ha sido construido.  
Cualquier otro uso se considera impropio y peligroso.  
La batería recargable y la fuente de LED no son reemplazables. Para posibles reparaciones, dirigirse a un centro de asistencia técnica autorizado y solicitar el utilizo de recambios originales. La falta de respeto de cuanto indicado anteriormente puede perjudicar la seguridad del aparato.

### ESQUEMAS DE LIGAÇÃO (G)

A= Test  
C= Interruptor de ligação da lâmpada  
Para colocar o aparelho na posição "repouso" consultar as instruções do telecomando Inibit (Cod. Ordem 2730).

#### SINALIZAÇÕES DO LED

VERDE FIXO BATERIA EM RECARGA  
VERMELHA FIXO BATERIA DESCONECTADA

### ADVERTÊNCIAS - GARANTIA

Este aparelho deverá ser destinado somente ao uso para o qual foi construído. Qualquer outro tipo de uso será considerado improprio e perigoso.  
A bateria recarregável e a fonte LED não são substituíveis. Para eventuais reparações dirigir-se a um centro de assistência técnica autorizado e pedir a utilização de peças sobressalentes e acessórios originais. O desrespeito das regras supra-citadas pode comprometer a segurança do aparelho.

### AANSLUITSCHEMA'S (G)

A= Test  
C= Schakelaar ontsteking van lamp  
Om het apparaat in de "rusttoestand" te zetten, refereren aan de instructies van de Inibit afstandsbediening (Bestel Code 2730).

#### SIGNALERINGEN LED

VAST GROEN BATTERIJ AAN HET OPLADEN  
VAST RODE BATTERIJ LOSGEKOPPELD

### WAARSCHUWINGEN - GARANTIE

Dit apparaat moet alleen daarvoor gebruikt worden waarvoor het gemaakt is. Elk ander gebruik moet als verkeerd en daarom gevaarlijk beschouwd worden.  
De oplaadbare batterij en de LED-bron zijn niet vervangbaar. Voor eventuele reparaties, contact op met een geautoriseerd service center en verzoeken het gebruik van originele reserveonderdelen. Het niet in acht nemen van de hierboven beschreven richtlijnen kan de veiligheid van het apparaat in gevaar brengen.

### FORBINDELSEDIAGRAMMER (G)

A= Test  
C= Afbryder til lampen  
For at indstille armaturen til "hvile tilstand", henvises til Instruktionsbogen af Inibit fjernstyring (Orde kode 2730).

#### KONTROLLAMPESIGNALER

VEDVARENDE BATTERI LADES OP  
RØDTVARENDE BATTERI AFBRUDT

### ADVARSLER - GARANTI

Denne armatur må udelukkende anvendes til det brug, som det er blevet konstrueret for. Enhver andet brug må betragtes som ukorrekt, og derfor farligt.  
Det genopladelige batteri og LED-kilden kan ikke udskiftes. For eventuelle reparationer, kontakt et autoriseret servicecenter og kræve brug af originale reservedele. Manglende overholdelse af ovennævnte regler kan skade produktet.

### KOPPLINGSSCHEMAN (G)

A= Test  
C= Brytare för lampans tänd ning  
För att ställa apparaten i "viloläge", se instruktionerna för fjärrkontrollen Inibit (Beställningskod 2730).

#### LED SIGNALER

FAST GRÖNT BATTERI I LADDNING  
FAST RÖD BATTERI URKOPPLAT

### VARNINGAR - GARANTI

Den här apparaten får bara användas i avsett syfte. All annan användning är att anses som oriktig och därför farlig.  
Det laddningsbara batteriet och LED-källan är inte utbytbara. För alla reparationer, kontakta auktoriserad teknisk service och beställ originaldelar från tillverkaren. Försummad hänsyn till ovanstående kan innebära risker för apparatens säkerhet.

### MONTERING (G)

A= Test  
C= Bryter til lampen  
For å sette armaturen i "hvilemodus", se instruksjonene til fjernkontrollen Inibit (Ordrekode 2730).

#### KONTROLLAMPESIGNALER

FAST GRØNT BATTERI LADES  
FAST RØDT BATTERI FRAKOBLET

### MERKNADER - GARANTI

Denne armaturen må kun benyttes til det formålet den er konstruert for. Enhver annen bruk er å regne som feilaktig og dermed farlig.  
Det oppladbare batteriet og LED-kilden kan ikke byttes ut. Ved eventuelle reparasjoner, ta kontakt med autorisert verksted eller installatør. Slike utskiftinger krever dessuten bruk av originale deler. Manglende etterfølgelse av det ovenfor beskrevne kan sette armaturens sikkerhet på spill.

### SCHEMA ZAPOJENÍ (G)

A= Test  
C= Světelný vypínač  
Chcete-li nastavit světlo do odpočinkového režimu RM, postupujte podle pokynů na Inibit dálkovém ovladači (obj. kód 2730).

#### SIGNALIZACE LED

SVÍTICÍ ZELENÁ BATERIE JE NÁBITA  
SVÍTICÍ ČERVENÁ BATERIE JE ODPOJENA

### UPOZORNĚNÍ - ZÁRUKA

Toto světlo může být použito pouze k účelu, pro něž bylo vyrobeno. Jakékoliv jiné použití bude považováno za nevhodné a tím také nebezpečné.  
Nabíjecí baterie a zdroj LED nejsou vyměnitelné. Pro případné opravy se obraťte na autorizované servisní středisko, které používá pouze originální náhradní díly. Nerespektování výše uvedených podmínek může ohrozit bezpečnost zařízení.

### SCHEMATY POŁĄCZEŃ (G)

A= Test  
C= Włącznik światła  
Aby ustawić urządzenie w trybie spoczynku, należy zapoznać się z instrukcją Pilota zdalnego sterowania - Inibit (kod 2730).

#### SYGNALIZACJA STANU OPRAWY DIODĄ LED

ZIELONY MIGAJĄCY ŁADOWANIE BATERII  
CZERWONY MIGAJĄCY ODŁĄCZONY AKUMULATOR

### WARUNKI - GWARANCJA

Urządzenie powinno być stosowane wyłącznie do celów do jakich zostało zaprojektowane. Każde inne zastosowanie jest niewłaściwe a przez to i niebezpieczne.  
Akumulator i źródło LED są niewymienne. Proszę skontaktować się z działem serwisowym producenta przed przystąpieniem do naprawy. Zaleca się stosowanie oryginalnych części zamiennych. Nieprzestrzeganie powyższych zaleceń może być niebezpieczne.

### VEZALNA SHEMA (G)

A= Test  
C= stikalo svetilke  
Za nastavitv naprave v način mirovanja si oglejte navodila naprave daljnjski upravljalnik Inibit (oznaka za naročilo 2730).

#### LED INDIKATOR

TRAJNO ZELENA POLNJENJE BATERIJE  
TRAJNO RDEČA BATERIJA ODKLOPLJENA

### OPOZORILA - GARANCIJA

Ta naprava se uporablja izključno za namen, za katerega je bila zasnovana. Kakršna koli druga uporaba se šteje za neustrezno in posledično nevarno.  
Akumulatorska baterija in LED vir svetlobe niso zamenljivi deli. V primeru okvare se obrnite na pooblaščenega serviserja in uporabljajte le originalne rezervne dele. Neupoštevanje zgornjih pogojev lahko ogrozi varnost naprave.

| Model | 230V 50Hz | COS | LED    | Battery          | Charging Time | Standby Time |
|-------|-----------|-----|--------|------------------|---------------|--------------|
| 4320  | 20mA      | 0,5 | 24 LED | NiCd 3,6V 0,75Ah | 1h/2h/3h      | 20m          |
| 4321  | 25mA      | 0,5 | 36 LED | NiMH 3,6V 1,2Ah  | 1h/2h/3h      | 30m          |