

IRONFLAG CT

-10<ta<45°C 230Vac - 50/60Hz

UNI EN 1838

UK CA

CE

IK05

IP42

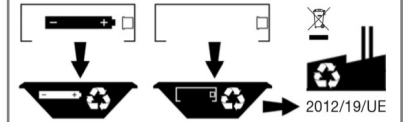
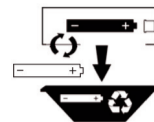
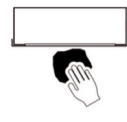
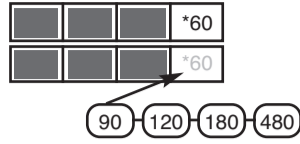
Beghelli

ESQ ISO 14001

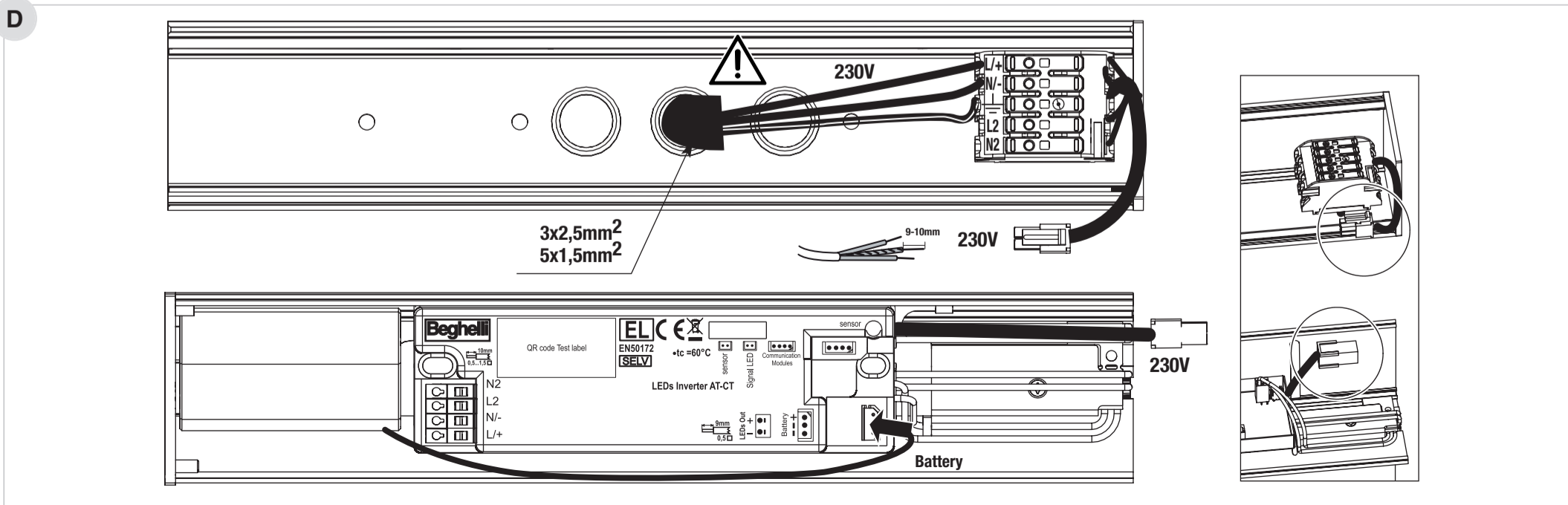
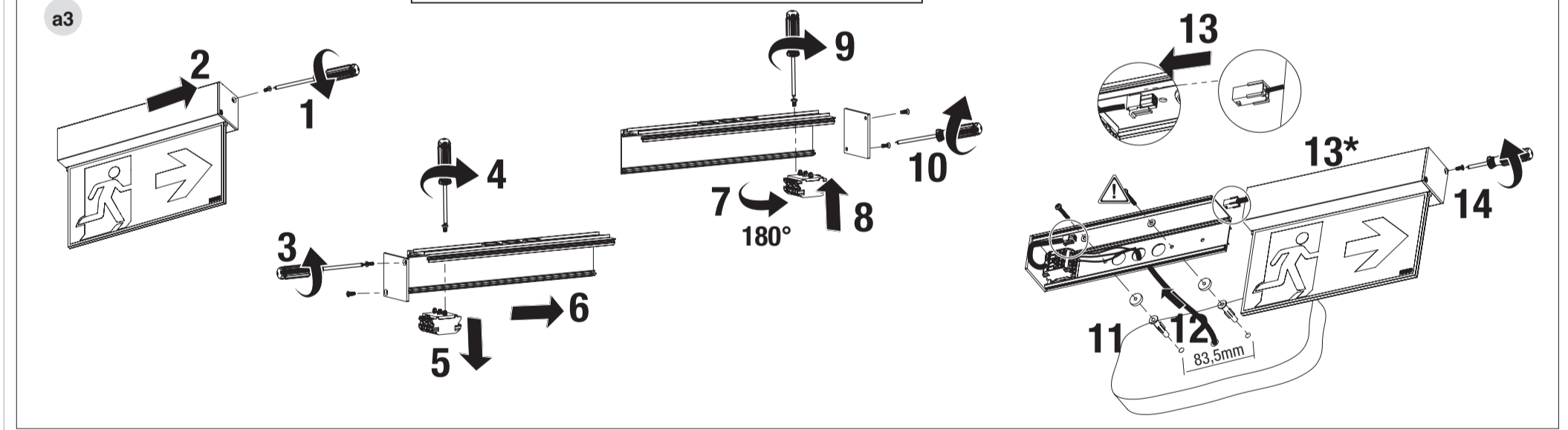
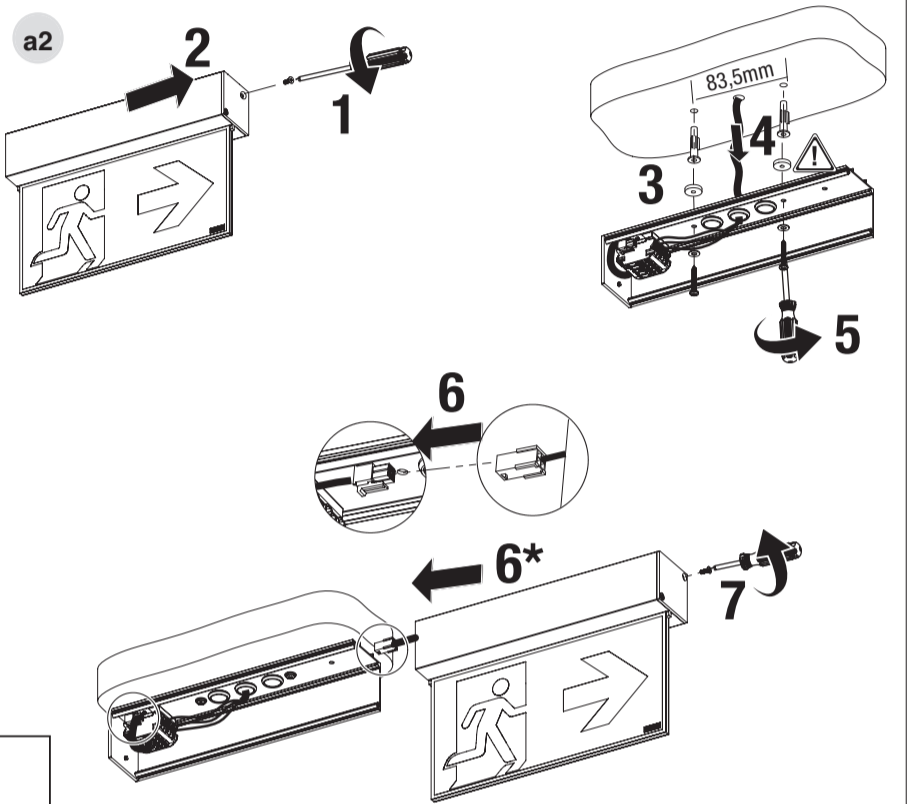
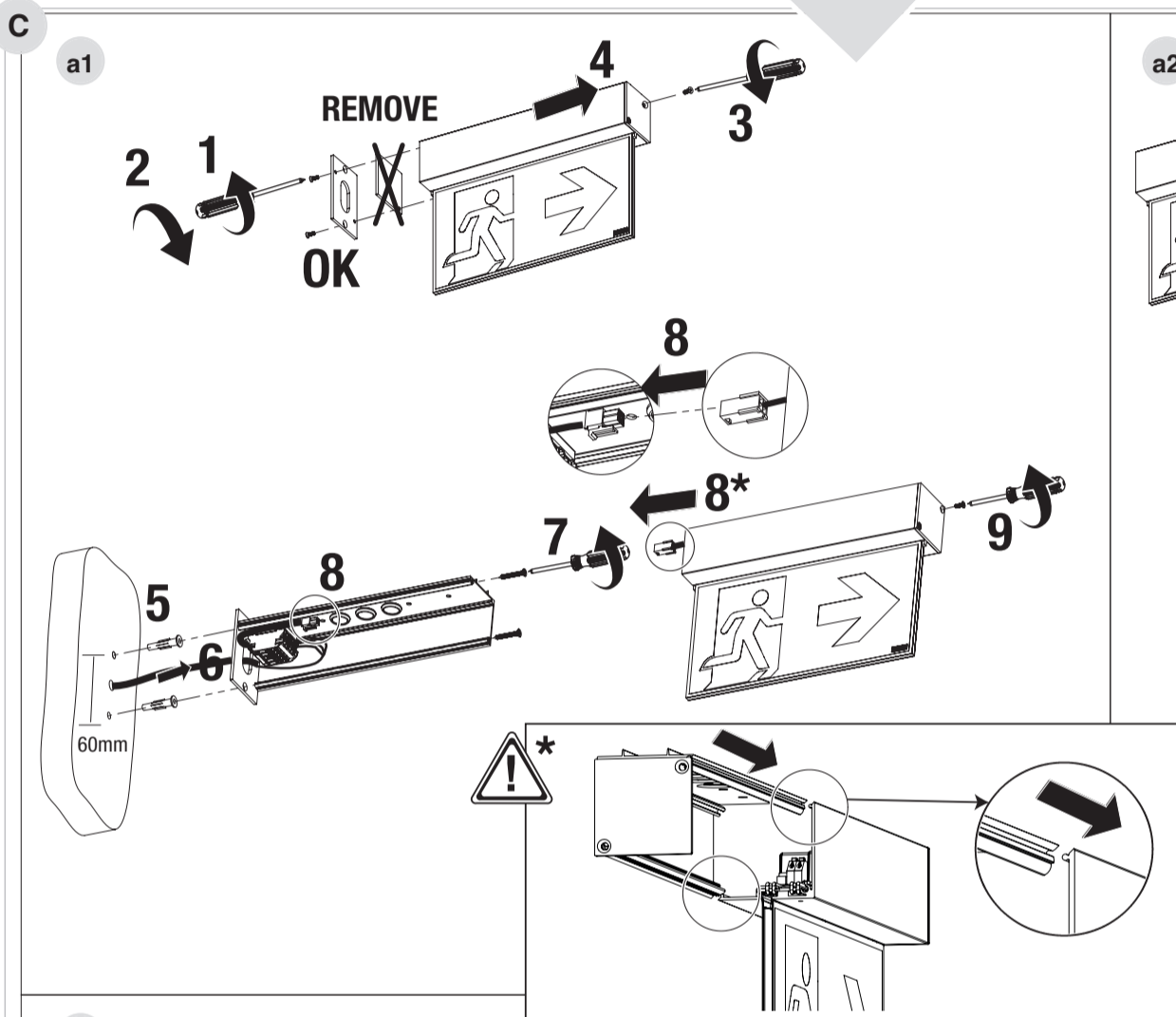
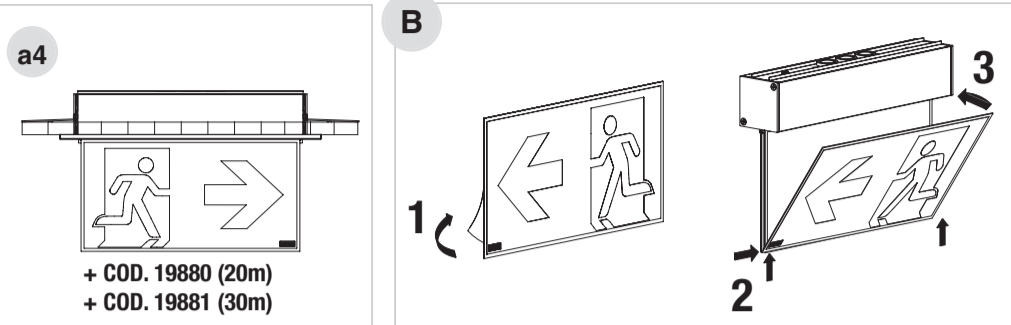
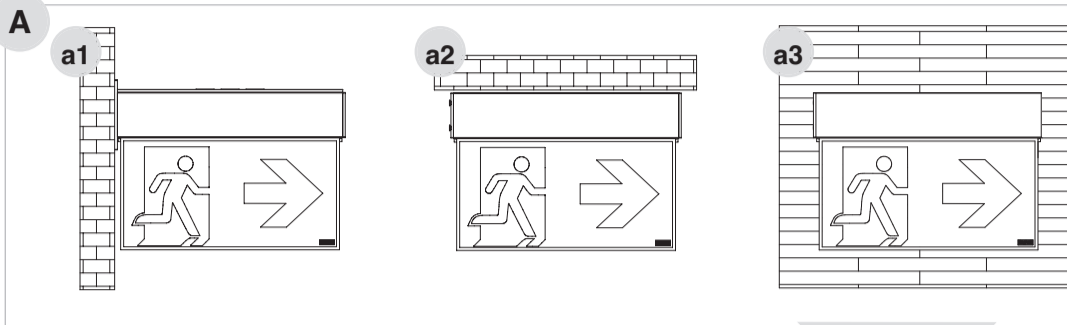
ESQ ISO 9001

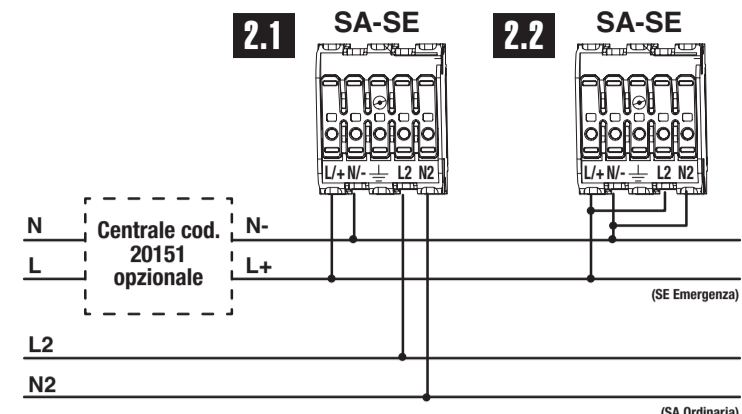
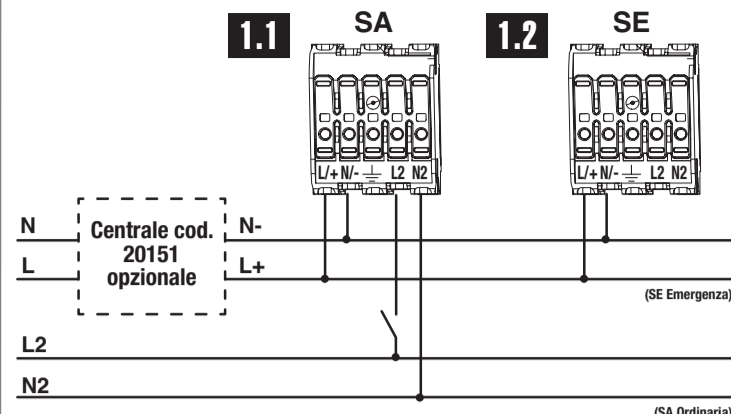
RoHS

www.beghelli.com
 BEGHELLI S.p.A. - Via Mozzeghine 13/15 - località Monteveglio 40053 Valsamoggia (BO) - Tel. +39 051 9660411 - Fax +39 051 9660444 - N° Verde 800 626626



 
 Per approfondimenti e aggiornamenti inquadra il codice QR sul prodotto
 For further information and updates, scan the QR code on the product





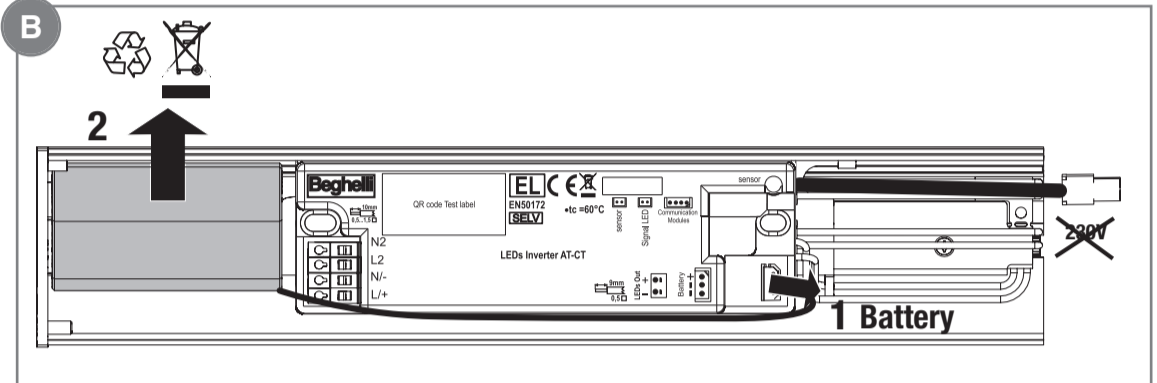
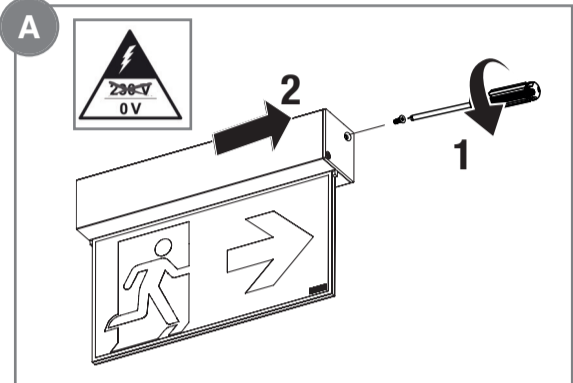
Illuminazione locale

Per il funzionamento consultare anche i manuali della Centrale CableCom Connect (cod. 20151).
Per la configurazione da Centrale le batterie devono essere sufficientemente cariche.
Attenzione a NON invertire la polarità di fase e neutro. Lampade collegabili massimo 32.
Non collegare altri tipi di apparecchi sul cavo di alimentazione/BUS L + N-.
 For the functioning please refer to the instruction manuals either of the Central CableCom Connect (cod. 20151).
For the Central configuration the batteries must be sufficiently charged.
Be careful NOT to invert the phase and neutral polarity. Maximum connectable lamps 32.
Do not connect other types of devices on the power cable / BUS L + N-.

Illuminazione locale

Schema 2.1 L'apparecchio va in emergenza per:
 - mancanza rete emergenza generale (rete CableCom);
 - mancanza rete illuminazione locale
Schema 2.2 L'apparecchio va in emergenza per:
 - mancanza rete emergenza generale (rete CableCom).
Attenzione:
 Gli apparecchi SA possono essere impostati SE solo tramite App (con flash da smartphone sulla lampada o via wi-fi con Centrale CableCom Connect).
 Con Infinity mode attivo i morsetti N2 L2 devono essere sempre connessi come negli schemi 2.1 o 2.2.

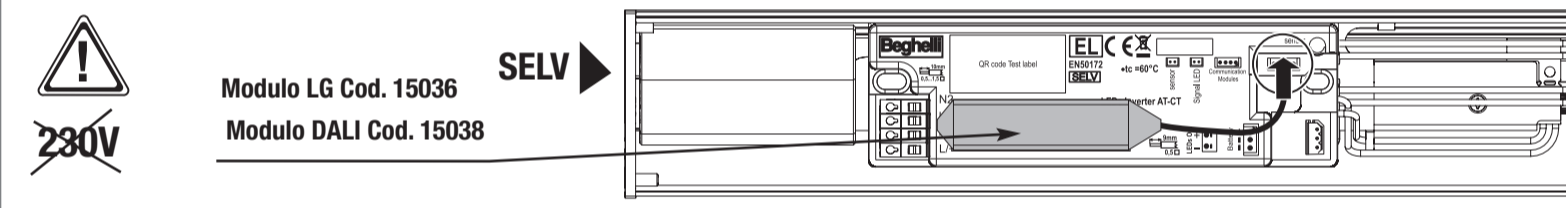
Wiring 2.1 The appliance goes into emergency conditions for:
 - absence of a general emergency electricity (CableCom);
 - absence of a local lighting
Wiring 2.2 The appliance goes into emergency conditions for:
 - absence of a general emergency electricity (CableCom).
Caution:
 SA luminaires can be set SE only through the App (with smartphone flash on the lamp or with wi-fi with Central CableCom Connect).
 With Infinity mode on N2 L2 must be connected like wiring 2.1 or 2.2.



	230V 50Hz	COS φ	LED		*		UNI EN 1838
19810 (SE/SA)	33mA	0,53	24 LED	1h 1,5h 2h 3h 8h	LiFe 6,4V 0,6Ah	20m	
19811 (SE/SA)	33mA	0,53	36 LED		2xLiFe 6,4V 0,6Ah	30m	

* Per la gestione dell'autonomia fare riferimento alla tabella
 For autonomy management refer to the table

Espansione con modulo LG • LGFM • DALI - Expansion with LG • LGFM • DALI module



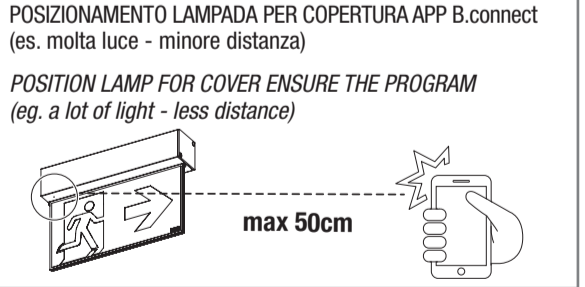
Modulo LG FM Cod. 15049: per il montaggio consultare l'aggiornamento in rete tramite codice QR
LG FM module Code 15049: for assembly, consult the network update via QR code

• opzione disponibile - available option

	Azione locale su singolo apparecchio Local action on a single device	Azione centralizzata Broadcasting action
CONFIGURAZIONI E COMANDI CONFIGURATION AND COMMANDS	AT (senza APP e senza Centrale) AT (without APP and without Central)	AT + APP
Autonomia-Duration 1h	• Default	• Default
Autonomia-Duration 1,5h		•
Autonomia-Duration 2h		•
Autonomia-Duration 3h		•
Autonomia-Duration 8h		•
Settaggio SE/SA (solo su lampade SA) Setting Non-maintained/Maintained (only on Maintained Luminaire)		•
Settaggio pari/dispari AT / Setting even/odd AT	• Definito dall'ID del QR code. Non modificabile • Preset by ID of QR code. Cannot be modified	•
Durata Test 1h/ pari all'autonomia scelta / Test duration 1h or autonomy set	• Durata Test 1h • Test duration 1h	•
Settaggio Infinity mode / Setting Infinity mode	• Infinity mode disattivato di default • Infinity mode disabled by default	•
Rest Mode		•
Reset di fabbrica / Manufacturer data reset		•
Start/Stop Test Funzionale / Start/Stop functional Test		•
Start/Stop Test Autonomia / Start/Stop duration Test		•
Sync Test automatico / Sync automatic Test		•
Calendarizzazione Test automatico / Scheduling automatic Test		• Con partenza ritardata configurabile • With configurable delayed start • Con modifica periodicità • With change periodicity
Remotizzazione errore Failure report from remote place		• Tramite LED sulla Centrale; l'APP segnala quale lampada è in errore • By LED on Central; the APP indicates which lamp is in error
Localizzazione lampada / Luminaire tracking		•
Identificazione tipo lampada / Type of luminaire identification		•
LOGBOOK		•

Utilizzo con App B.connect - Use with App B.connect

A- Aprire App B.connect (scaricabile su App Store e Google Play).
 B- Tramite il menu "lampada" si accede alla configurazione della lampada.
RISPOSTA LAMPADA:
 1 lampeggio alta luminosità= funzione eseguita
 5 lampeggi bassa luminosità= funzione NON abilitata
 Nessun lampeggio= comando NON ricevuto
N.B. Con centrale CableCom Connect cod 20151 tutte le configurazioni e i comandi possono essere inviate tramite da remoto tramite il cloud "nuBe".



PERIODICITA' DEI TEST AUTOMATICI:

TEST FUNZIONALE (30 sec)= ogni 28 giorni
 TEST DI AUTONOMIA (1h)= ogni 26 settimane
 Le lampade pari eseguono il Test di autonomia 1 settimana dopo quelle dispari.
 (0,2,...,8,A,C,E)= pari; (1,3,...,9,B,D,F)= dispari.

SEGNALAZIONI LED

VERDE FISSO	BATTERIA CARICA
VERDE LAMPEGGIANTE	BATTERIA IN RICARICA
UN LAMPEGGIO ROSSO	ERRORE BATTERIA AUTONOMIA
DUE LAMPEGGI ROSSI	ERRORE LED DI ILLUMINAZIONE
TRE LAMPEGGI ROSSI	BATTERIA SCOLLEGATA

APERTURA DELLA COMUNICAZIONE DA APP:
 Togliere e ridare la rete per meno di 3 secondi.

La comunicazione rimane possibile per 2 ore e per 1 min il LED lampeggia di arancione per segnalare l'apertura della comunicazione. Test Funzionale e STOP Test funzionale sono comandati da App B.Connect in qualunque momento senza dover aprire la comunicazione con l'apparecchio.

AVVERTENZE - GARANZIA

- Questo apparecchio dovrà essere destinato solo all'uso per il quale è stato costruito. Ogni altro uso è da considerarsi improprio

e pericoloso.
 - Batteria Ricaricabile e sorgente LED sono di tipo non sostituibile. Per eventuali riparazioni rivolgersi ad un centro di assistenza tecnica autorizzato e richiedere l'utilizzo di ricambi originali. Il mancato rispetto di quanto sopra può compromettere la sicurezza dell'apparecchio.

AUTOMATIC TESTS PERIODICITY:

FUNCTIONAL TEST (30 sec)= every 28 days
 AUTONOMY TEST (1h)= every 26 weeks
 Even lamps carry out the autonomy test 1 week after the odd lamps.
 (0,2,...,8,A,C,E)= even; (1,3,...,9,B,D,F)= odd.

LED SIGNALS

FIXED GREEN	BATTERY CHARGED
FLASHING GREEN	BATTERY CHARGING
ONE RED FLASH	BATTERY ERROR DURATION
TWO RED FLASHES	LIGHTING LED ERROR
THREE RED FLASHES	BATTERY DISCONNECTED

OPENING THE COMMUNICATION FROM APP:
 Remove and reset the network for less than 3 seconds.

The communication remains possible for 2 hours and for 1 min the LED flashes orange to signal the communication opening. The Functional Test and the Functional STOP Test are controlled by the B.Connect App at any time without having to open communication with the device.

WARNINGS - GUARANTEE

- This device shall be used exclusively for the purpose for which it has been designed. Any other use is considered improper and the-

refore dangerous.
 - Rechargeable battery and LED source are non-replaceable type. Contact an authorised technical service centre for any repairs possibly required use only original spare parts.
 The lacked respect of the above conditions may compromise the safety of the device.