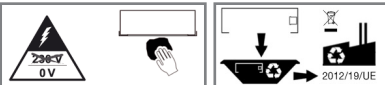


Modulo LG230 cod. 15060



Per approfondimenti e aggiornamenti inquadra il codice QR sul prodotto
For further information and updates, scan the QR code on the product

-20<ta<40°C 198±254Vac 50/60Hz / 176±276Vdc

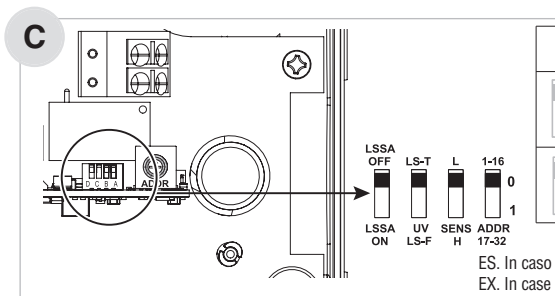
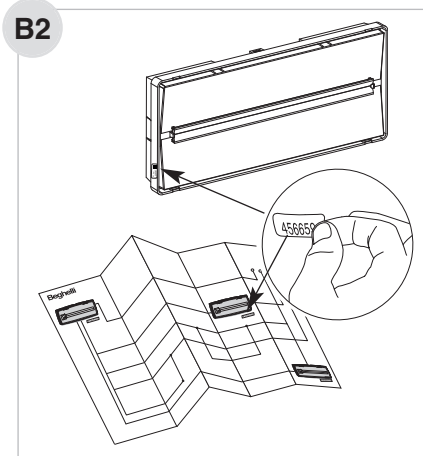
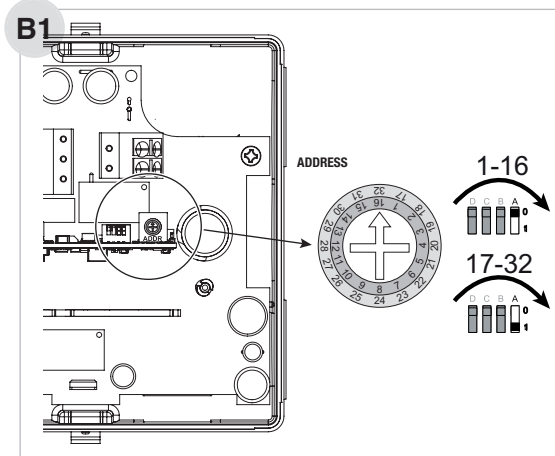
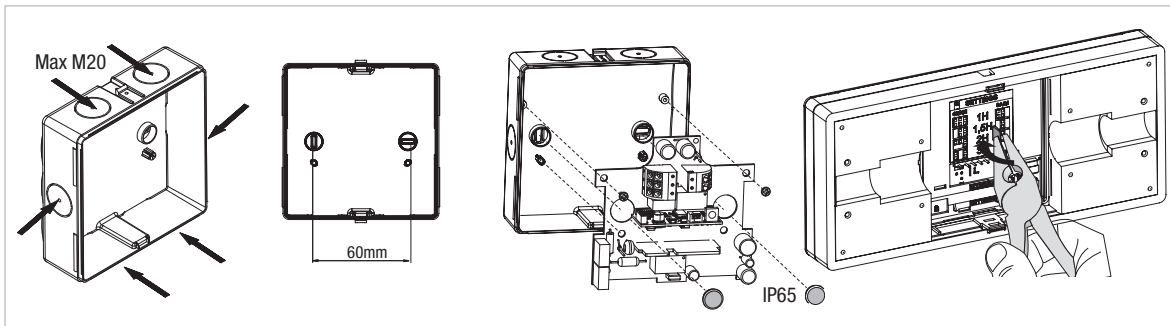


Beghelli

334.902.424 B

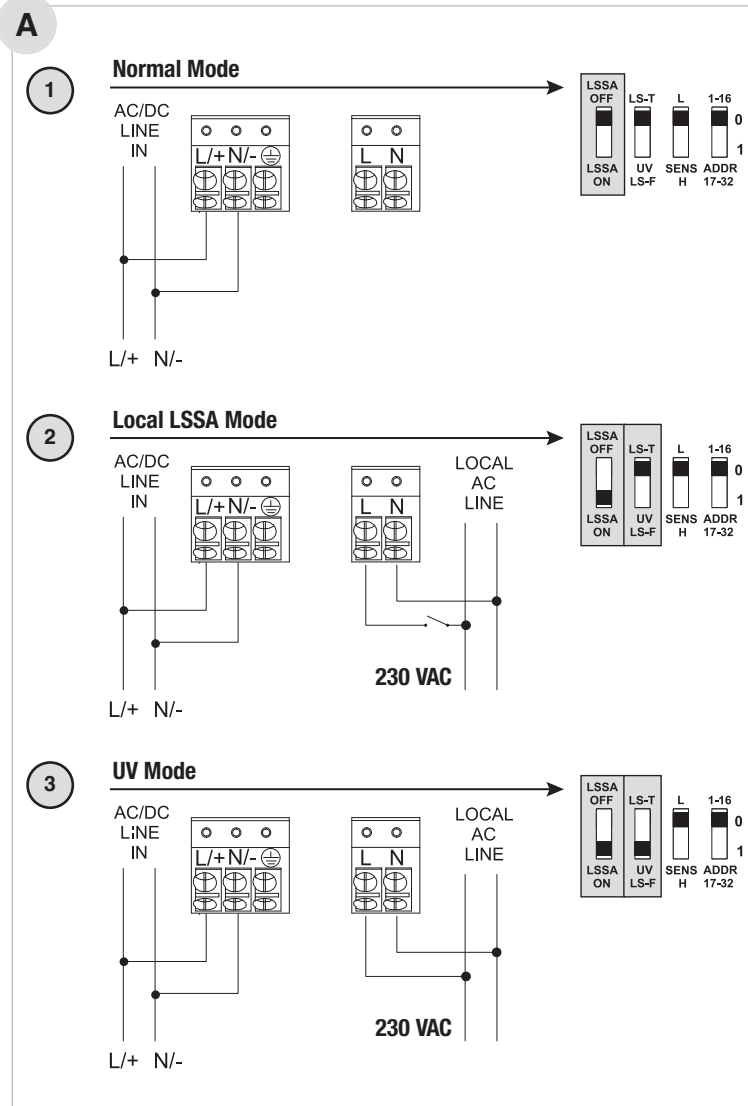
www.beghelli.com

BEGHELLI S.p.A. - Via Mozzeghine 13/15 - località Montevoglio 40053 Valsamoggia (BO) - Tel. +39 051 9660411 - Fax +39 051 9660444 - N° Verde 800 626626



SWITCH	W OK	W FAIL
LOW	> 10W	< 7W
HI	> 2.5W	< 1.5W

ES. In caso di Lampada Pratica Modula HT/CTS posizionare lo switch su LOW.
EX. In case of Pratica Modula HT/CTS Lamp set switch to LOW.



ELEKTRONISCHES GERÄT ZUR STEUERUNG UND ÜBERWACHUNG VON BELEUCHTUNGSBETRIEBSMITTELN

Das Gerät ermöglicht ein zentralisiertes Schalten von angeschlossenen Betriebsmitteln sowie deren Diagnose. Das Gerät ist mit einem Drehschalter zur manuellen Adressierung ausgestattet (Abb. B1). Alternativ kann die Adressierung automatisch über die Zentrale durch Einlesung der ID erfolgen (Abb. B2).

(Abb. A) ANSCHLUSSSCHEMA:

- Netzanschlüsse (L/+; N/-) und Polung berücksichtigen (Abb. A).
- Anschlüsse des LSSA-Eingangs: L; N (Spannung 198 V

ELECTRONIC DEVICE FOR CONTROL AND MONITORING OF LIGHTING EQUIPMENT

The device allows a centralised switching of connected equipment as well as their diagnosis.

The device is equipped with a rotary switch for manual addressing (fig. B1). Alternatively the addressing can be done automatically over the central by read-in of the ID (Fig. B2).

(Fig. A) WIRING DIAGRAM:

- Consider mains connections (L/+; N/-) and polarity (Fig. A).
- Connections of the LSSA input: L; N (voltage 198 V to 254 V-) (Fig. A2-A3).

The light flux in normal operation and emergency operation is the same, except of deviating performance of the control gear.

bis 254V-) (Abb. A2-A3).

Der Lichtstrom ist im Normalbetrieb und Notbetrieb gleich, außer bei abweichendem Verhalten des Vorschaltgeräts.

BETRIEB MIT LOKALEM LSSA-BEFEHL:

(Abb. A2) Für eine Funktion als lokaler Lichtschalter, DIP-Schalter "LSSA" auf "ON" stellen und DIP-Schalter "UV" auf "LS-T" stellen – das Gerät wird bei anliegender Spannung am lokalen Eingang im Normalbetrieb eingeschaltet.

(Abb. A3) Für eine Funktion als lokale Unterverteilungsüberwachung, DIP-Schalter "LSSA" auf "ON" stellen und DIP-Schalter "UV" auf "LS-F" stellen – das Gerät wird bei fehlender Spannung am lokalen Eingang

im Notbetrieb eingeschaltet.

(Abb. A3) Für eine Funktion als lokaler, invertierter Lichtschalter, DIP-Schalter "LSSA" auf "ON" stellen und DIP-Schalter "UV" auf "LS-F" stellen - das Gerät wird bei fehlender Spannung am lokalen Eingang im Normalbetrieb eingeschaltet. Um diese Funktion zu aktivieren, konsultieren Sie die Bedienungsanleitung der Zentrale. Das Gerät muss über die Zentrale auf Bereitschaftsschaltung programmiert sein.

(Abb. A1) **BETRIEB OHNE LOKALEM LSSA-BEFEHL:** DIP-Schalter auf Position "OFF" stellen. Das Gerät wird durch die Programmierung an der Zentrale geschaltet.

tion is the same, except of deviating performance of the control gear.

OPERATION WITH LOCAL LSSA COMMAND:

(Fig. A2) For a function as local light switch, put DIP switch "LSSA" to "ON" and DIP switch "UV" to "LS-T" – the device will be switched on in normal operation with present voltage on the local input.

(Fig. A3) For a function as local sub-distribution monitoring, put DIP switch "LSSA" to "ON" and DIP switch "UV" to "LS-F" - the device will be switched on in emergency operation with absent voltage on the local input.

(Fig. A3) For a function as local inverted light switch, put DIP switch "LSSA" to "ON" and DIP switch "UV" to "LS-F" - the device will be switched on in normal mode with absent voltage on the local input. To activate this function consult the operating manual of the central.

The device must be programmed to non-maintained mode over the central.

(Fig. A1) **OPERATION WITHOUT LOCAL LSSA COMMAND:** Put DIP switch in position "OFF". The device will be switched by the programming on the central.

KALIBRIERUNG DER ANGESCHLOSSENEN LAST:

DIP-Schalter entsprechend der angeschlossenen Last einstellen. Wenn das Leuchtmittel defekt ist, muss die Stromaufnahme des Vorschaltgeräts kleiner als "W FAIL" sein (Abb. C).

KODIERUNG

Adressen: von 1 bis 16: (Abb. B1).
Adressen: von 17 bis 32: (Abb. B1).

TECHNISCHE DATEN

Schutzklasse: II
Aufgenommene Leistung in Bereitschaftsschaltung (230V / 50Hz): <1,5W

Angeschlossene Last: 2,5W bis 100W
Max. Einschaltstromausgang: 50A für 250µs (3J)

WARNUNGEN - GARANTIE

- Das Gerät darf ausschließlich für den Zweck, für den es hergestellt wurde, verwendet werden. Jede davon abweichende Verwendung wird als nicht zweckentsprechend und somit als gefährlich angesehen.
- Wenden Sie sich bei Reparaturen an eine autorisierte Servicestelle oder fordern Sie Originalersatzteile an. Das Nichteinhalten vorstehender Bestimmungen kann die Gerätesicherheit gefährden.
- Für die Vorgehensweise bei Garantieleistungen wenden Sie sich an den autorisierten Händler.

Il flusso luminoso in modalità emergenza è pari a quello emesso in modo ordinario salvo diverso comportamento dell'alimentatore.

FUNZIONE COMANDO LOCALE LSSA:

(Fig. A2) Funzione di comando tramite interruttore, posizionare il DIP Switch "LSSA" su "ON" e il DIP Switch "UV" su "LS-T": l'apparecchio si accende se c'è tensione sull'ingresso locale.

(Fig. A3) Monitoraggio di mancanza rete locale, posizionare il DIP Switch "LSSA" su "ON" e il DIP Switch "UV" su "LS-F": l'apparecchio si accende in EMERGENZA se NON c'è tensione sull'ingresso locale.

(Fig. A3) Funzione di comando tramite interruttore, posizionare il DIP Switch "LSSA" su "ON" e il DIP Switch "UV" su "LS-T" - l'apparecchio si accende in modalità ordinaria, se non c'è tensione sull'ingresso locale. Per attivare questa funzione consultare il manuale d'uso in dotazione con la Centrale.

L'apparecchio deve essere comunque programmato in modo NON PERMANENTE sulla Centrale.

(Fig. A1) FUNZIONE SENZA COMANDO LOCALE LSSA:

Posizionare il DIP Switch su OFF; lo stato dell'apparecchio è determinato dalla programmazione effettuata sulla Centrale (Permanente, Non Permanente, Attivazione temporizzata, attivazione su comando centralizzato).

PROGRAMMAZIONE SOGLIE DI DIAGNOSI

Settare il DIP Switch in base al carico connesso. Se la lampada è guasta, la corrente assorbita dal reattore elettronico deve essere inferiore a "W FAIL" (Fig. C).

KODIFICA

Indirizzi: da 1 a 16: (Fig. B1).
Indirizzi: da 17 a 32: (Fig. B1).

CARATTERISTICHE TECNICHE

Classe di isolamento: II
Potenza assorbita in stand by (230V / 50Hz): < 1,5W
Consumo delle lampade collegabili: 2,5 a 100W
Inrush massimo del carico di uscita: 50A per 250µs (3J)

Max. inrush current output: 50A for 250µs (3J)

WARNINGS - GUARANTEE

- This device shall be used exclusively for the purpose for which it has been designed. Any other use is considered improper and therefore dangerous.
- Contact an authorised technical service centre for repairs possibly required use only original spare parts. The lacked respect of the above conditions may compromise the safety of the device.
- For details regarding warranty services, contact an authorized dealer.

DISPOSITIVO ELETTRONICO DI CONTROLLO E DIAGNOSI PER APPARECCHI DI ILLUMINAZIONE

Il dispositivo consente di centralizzare l'accensione e lo spegnimento integrando funzioni di diagnosi.

Il dispositivo è dotato di un selettore rotativo per l'indirizzamento (Fig. B1). In alternativa l'acquisizione in Centrale può essere effettuata automaticamente tramite il riconoscimento dell'ID (Fig. B2).

(Fig. A) SCHEMI DI COLLEGAMENTO

- Collegamenti rete (L/+; N/-) rispettare la polarità (Fig. A).
- Collegamenti controllo LSSA: L; N (tensione 198 V a 254 V-) (Fig. A2-A3).

ELEKTRONICKÉ ZAŘÍZENÍ PRO ŘÍZENÍ A MONITOROVÁNÍ OSVĚTLENÍ

Zařízení umožňuje centrální spínání připojených svítidel i jejich diagnostiku.

Zařízení je vybaveno spínačem pro manuální adresování (Obr. B1). Případně může být adresování provedeno automaticky přes centrální jednotku a to načtením ID (Obr. B2).

(Obr. A) SCHÉMA ZAPOJENÍ

- S ohledem na síťové připojení (L/+; N/-) a polaritu (Obr. A).
- Připojení LSSA vstupu: L; N (napětí 198 V až 254 V -) (Obr. A2-A3). Světelný tok při normálním a nouzovém provozu je stejný, s výjimkou odchylky ovládacího zařízení.

PROVOZ S MÍSTNÍM LSSA PŘÍKAZEM:

(Obr. A2) Pro funkci místního světelného spínače přepněte přepínač DIP z "LSSA" na "ON" a přepínač DIP z "UV" na "LS-T" – zařízení se zapne v normálním režimu se současným napětím na místním vstupu.

(Obr. A3) Pro funkci monitorování místní sub-distribuce přepněte přepínač DIP z "LSSA" na "ON" a přepínač DIP z "UV" na "LS-F" – zařízení se zapne v nouzovém režimu bez napětí na místním vstupu.

(Obr. A3) Pro funkci místního invertorového světelného spínače přepněte přepínač DIP z "LSSA" na "ON" a přepí-

nač DIP z "UV" na "LS-F" – zařízení se zapne v normálním režimu bez napětí, též v případě přepětí nebo podpětí na místním vstupu. Chcete-li aktivovat tuto funkci, přečtěte si návod k obsluze centrální jednotky.

Zařízení musí být naprogramováno do režimu Nouzového svícení prostřednictvím centrální jednotky.

(Obr. A1) **PROVOZ BEZ MÍSTNÍHO LSSA PŘÍKAZU:** Přepněte přepínač DIP do polohy "OFF". Zařízení se přepne programováním na centrální jednotce.

KALIBRACE PŘIPOJENÉHO PŘÍKONU

Nastavte přepínač DIP podle připojeného příkonu. Pokud

je svítidlo vadné, spotřeba proudu předřádku musí být menší než "W FAIL" (Obr. C).

KÓDOVÁNÍ

Adresy: od 1 do 16 – (Obr. B1).
Adresy: od 17 do 32 – (Obr. B1).

TECHNICKÁ DATA

Třída ochrany: II
Spotřeba energie v nouzové svítícím módu (230V / 50Hz): < 1,5W
Příkon: 2,5W to 100W
Max. zapínací proudový výstup: 50A po dobu 250µs (3J)

UPOZORNĚNÍ - ZÁRUKA

- Toto zařízení může být použito pouze k účelu, pro něž bylo vyrobeno. Jakékoliv jiné použití bude považováno za nevhodné a tím také nebezpečné.
- Pro případné opravy se obraťte na autorizované servisní středisko, které používá pouze originální náhradní díly. Nerespektování výše uvedených podmínek může ohrozit bezpečnost svítidla.