

Lungalargaluce Extreme LED AT Opticom

ta -20÷45°C 230V-50Hz



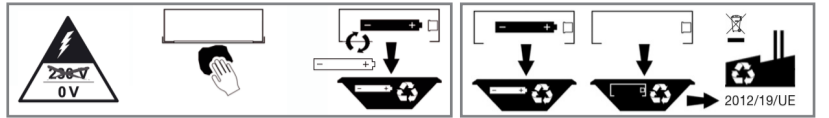
CE IK09 IP65

Beghelli

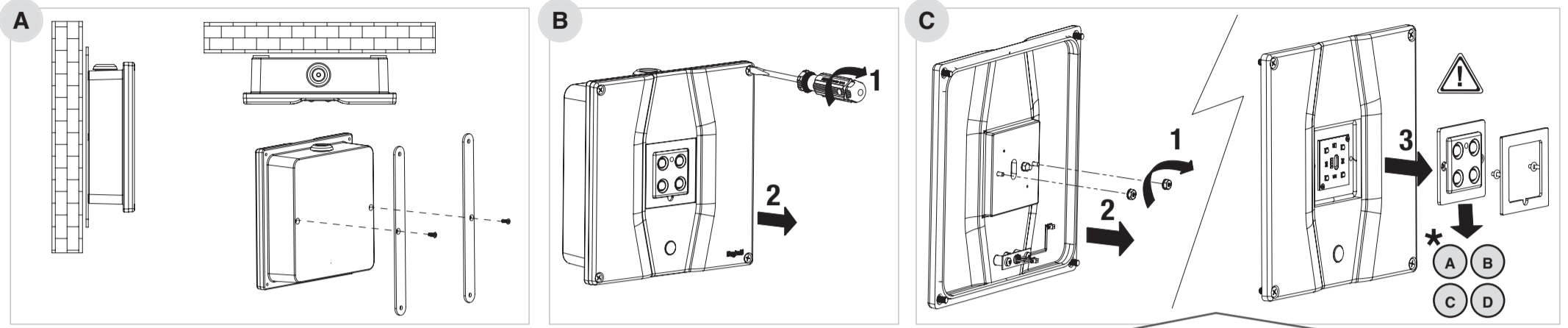


www.beghelli.com

BEGHELLI S.p.A. - Via Mozzeghine 13/15 - località Montevoglio 40053 Valsamoggia (BO) ITALY - Tel. +39 051 9660411 - Fax +39 051 9660444 - N° Verde 800 626626

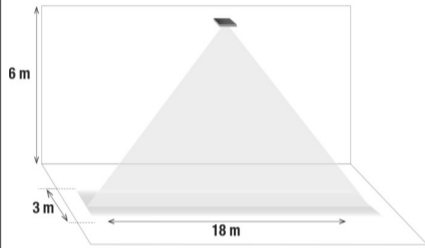


334.902.088 A



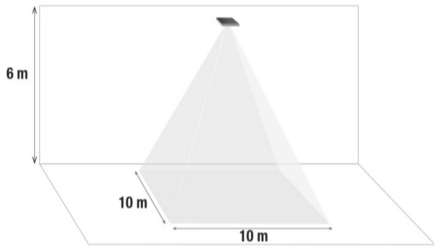
* Lente lungaluce 7m (A)

installazione a 6m sul piano di lavoro
6m installation on the work surface



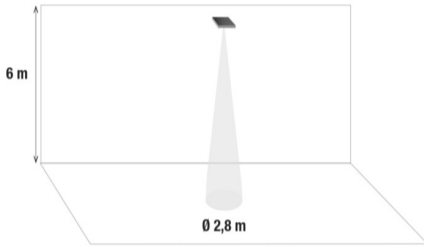
Lente largaluce 7m (di serie)

installazione a 6m sul piano di lavoro
6m installation on the work surface



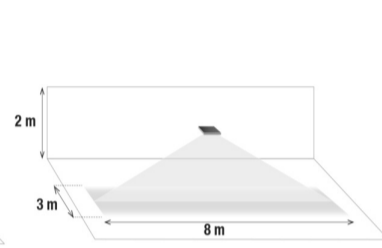
Lente altorischio (B)

installazione a 6m sul piano di lavoro
6m installation on the work surface



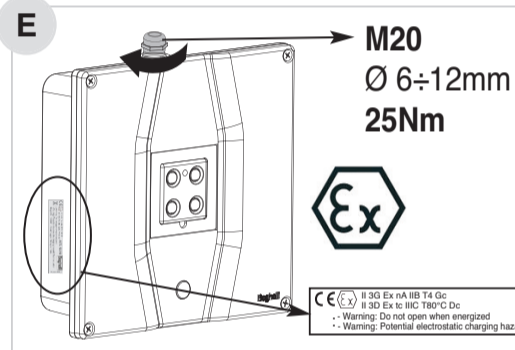
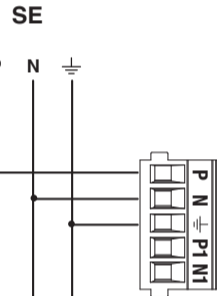
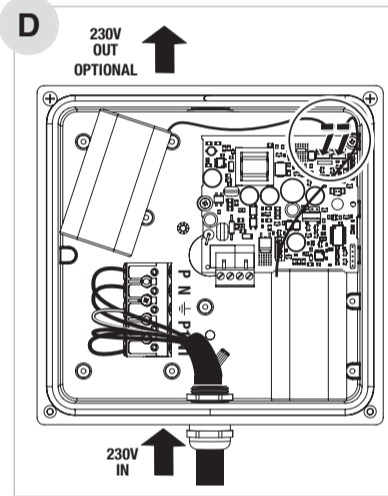
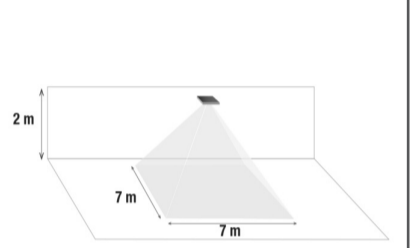
Lente lungaluce 3m (C)

installazione a 2m sul piano di lavoro
2m installation on the work surface



Lente largaluce 3m (D)

installazione a 2m sul piano di lavoro
2m installation on the work surface



Attenzione:
Per l'uso del dispositivo in ambienti ATEX è indispensabile utilizzare il pressacavo certificato ATEX fornito

Attention:
For the use of the device in ATEX environments, it is essential to apply the ATEX-certified cable gland supplied

Achtung:
Zur Verwendung der Leuchten in explosionsgefährdeten Bereichen der Zone 2 und 22 sind die im Explosionsschutz-Set enthaltenen Kapfen und Kabelverschraubungen zu verwenden

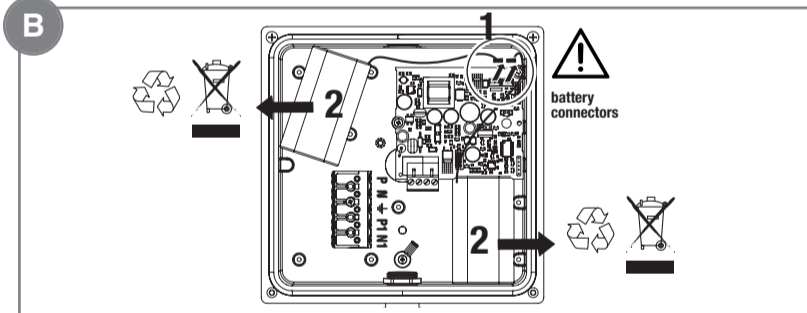
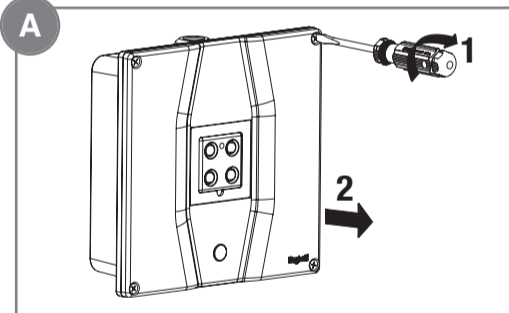
| Model | 230V 50Hz | COS | LED | Setting by Opticom | | | | | Batteries |
|-------------|-----------|------|-------|--------------------|------|----|----|----|-------------------|
| | | | | Default | 1,5h | 2h | 3h | 8h | |
| 19370 SE/SA | 45mA | 0,56 | 4 LED | 1h | 1,5h | 2h | 3h | 8h | 2x LTO 4,8V 1,2Ah |

Ricarica normale.
Con ricarica rapida funzione SA/PS solo a fine carica.

Recharge normal.
With quick charge function only SA/PS to charge end.

3h < 1-1,5-2-3-8h

0% 100%



AT

Impostazione del prodotto al momento dell'acquisto
Setting at the date of purchase

2 + moduli LG - LG FM - DALI (cod. 15036 - 15047 - 15038)

LG - LG FM - DALI

Per attivare le funzioni utilizzare il relativo modulo e consultarne il manuale
To activate the functions use relative module and consult the manual

1 Opticom

A* jumper

AT Opticom
Per attivare la funzione Opticom estrarre il jumper tirando la linguetta
Remove this label to activate the Opticom function

PERIODICITA' DEI TEST AUTOMATICI:
TEST FUNZIONALE (30 sec)= ogni 28 giorni
TEST DI AUTONOMIA (1h)= ogni 26 settimane
Le lampade pari eseguono il Test di autonomia 1 settimana dopo quelle dispari.
(0,2,...,8,A,C,E)= pari; (1,3,...,9,B,D,F)= dispari.

SEGNALAZIONI LED

| | |
|------------------------|---|
| ROSSO FISSO | OPTICOM NON FUNZIONANTE (Batteria scollegata - Modulo LED scollegato) |
| ARANCIONE FISSO | OPTICOM ABILITATO - Configurazione NON completa - Codice di blocco NON inserito |
| ARANCIONE LAMPEGGIANTE | COMUNICAZIONE OPTICOM APERTA (FINESTRA TEMPORALE CIRCA 3 MIN.) |
| VERDE FISSO | BATTERIA CARICA |
| VERDE LAMPEGGIANTE | BATTERIA IN RICARICA |
| UN LAMPEGGIO ROSSO | ERRORE BATTERIA/E AUTONOMIA |

IMPORTANTE:
L'installazione deve essere svolta da personale qualificato secondo EN60079-17 e seguendo le indicazioni della norma EN60079-14.

APPLICAZIONI ATEX

AMBIENTI CON PRESENZA DI GAS:

II 3G Ex nA IIB T4 Gc
II 3D Ex tc IIIC T80°C Dc

- ZONA 2
- PRODOTTO DI GRUPPO II (Installabile solo in ambienti diversi da miniere)
- CATEGORIA: 3G (Con presenza di GAS e livello di rischio di esplosione normale)
- MODO DI PROTEZIONE: Ex nA (apparecchiatura Non scintillante).
- GRUPPO DEL GAS: IIB
- CLASSE DI TEMPERATURA: T4 (135°C) - Massima temperatura di superficie, interna ed esterna, dei componenti significativi con una temperatura ambiente pari a 40°C.

AMBIENTI CON PRESENZA DI POLVERI:

II 3G Ex nA IIB T4 Gc
II 3D Ex tc IIIC T80°C Dc

- ZONA 2

- PRODOTTO DI GRUPPO II (Installabile solo in ambienti diversi da miniere)
- CATEGORIA: 3D (Con presenza di POLVERI e livello di rischio di esplosione normale)
- MODO DI PROTEZIONE: Ex tc (apparecchiatura elettrica protetta da Custodia).
- LIVELLO DI PROTEZIONE: IIC (IP6x)
- CLASSE DI TEMPERATURA: T80 (80°C) - Massima temperatura di superficie dei componenti significativi con una temperatura ambiente pari a 40°C.

CONDIZIONI PER L'USO SICURO:

- Campo di temperature di esercizio: 0÷40°C
- Non aprire sotto tensione.
- Pulire la superficie esterna del prodotto con uno straccio bagnato per evitare scariche elettrostatiche.
- Prima di effettuare qualsiasi operazione di pulizia o di manutenzione, disattivare l'apparecchio dalla rete.
- Per l'impiego in luoghi classificati ATEX è necessario serrare la vite di chiusura testata con una forza di 0,6Nm.
- Il dispositivo NON è provvisto di morsetto per la connessione equipotenziale.

Beghelli S.p.A. dichiara che i prodotti serie Lungalargaluce Extreme LED sono classificati "II 3G Ex nA IIB T4 Gc" e "II 3D Ex tc IIIC T80°C Dc" e conformi ai requisiti stabiliti dalle direttive 2014/34/UE (ATEX) e 2014/30/UE (EMC).

NORME:
CEI EN 60079-0: 2018
CEI EN 60079-15: 2010
CEI EN 60079-31: 2014
CEI EN 55015: 2013
CEI EN 61000-3-2: 2014
CEI EN 61000-3-3: 2013
CEI EN 61547: 2009

AVVERTENZE - GARANZIA

- Questo apparecchio dovrà essere destinato solo all'uso per il quale è stato costruito. Ogni altro uso è da considerarsi improprio e pericoloso.
- Batteria Ricaricabile e sorgente LED sono di tipo non sostituibile.
- Per eventuali riparazioni rivolgersi ad un centro di assistenza tecnica autorizzato e richiedere l'utilizzo di ricambi originali. Il mancato rispetto di quanto sopra può compromettere la sicurezza dell'apparecchio.

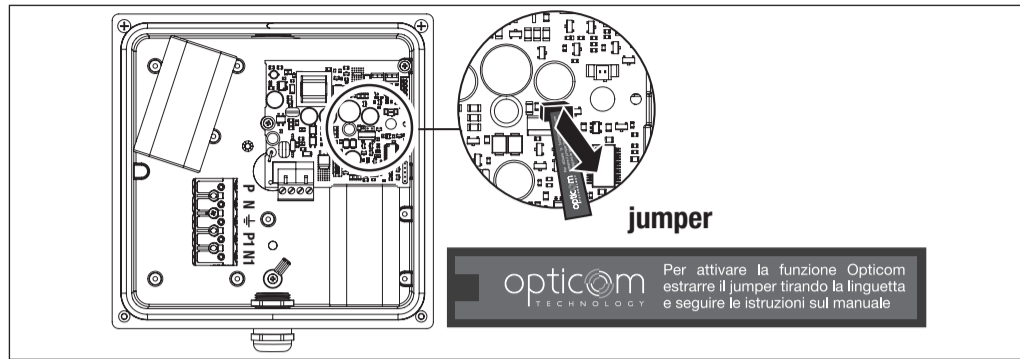
Attivazione funzione Opticom:

- A*- Estrarre il jumper dal circuito per abilitare le funzioni Opticom e procedere alla programmazione della lampada come indicato nel tutorial dell'App.
- B- Aprire App Opticom technology (scaricabile su App Store e Google Play). L'elenco degli smartphone compatibili con l'App è consultabile su opticom.beghelli.it
- C- Effettuare login inserendo user e password personali (al primo utilizzo è necessario registrarsi come nuovo utente).



Opticom function activation:

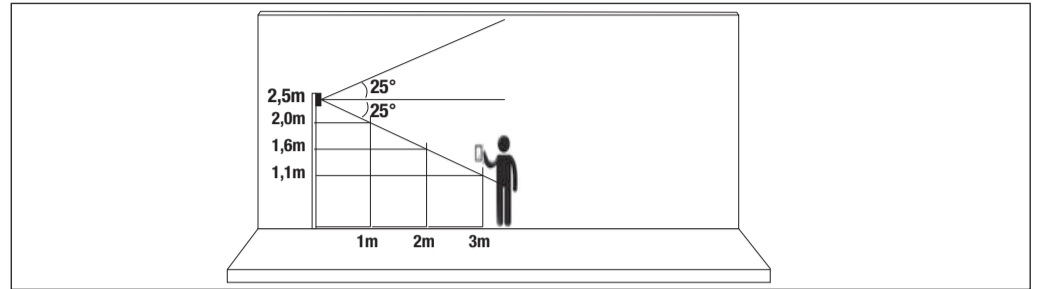
- A*- Remove the jumper from the circuit to enable Opticom functions and proceed to programming the lamp as shown in the App tutorial.
- B- Open App Opticom technology (available for download on the App Store and Google Play). The list of smartphones compatible with the App is available on opticom.beghelli.it
- C- Make login with user and password (at the first use you must register as a new user).



4- Stato LED:

| | |
|------------------------|---|
| ROSSO FISSO | Opticom NON funzionante - Batteria scollegata |
| ARANCIONE FISSO | Opticom abilitato - Configurazione NON completata - Codice di blocco NON inserito |
| ARANCIONE LAMPEGGIANTE | Comunicazione Opticom aperta (finestra temporale circa 3 minuti) |

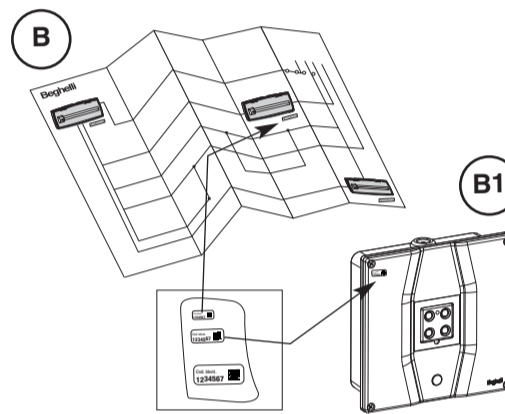
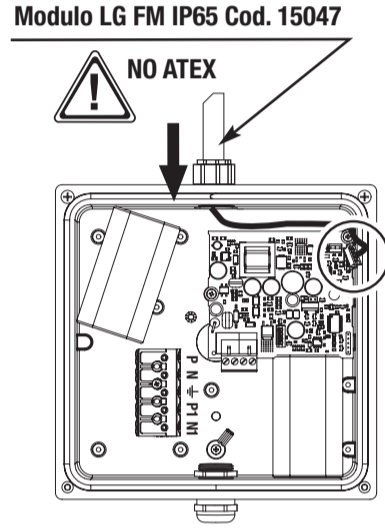
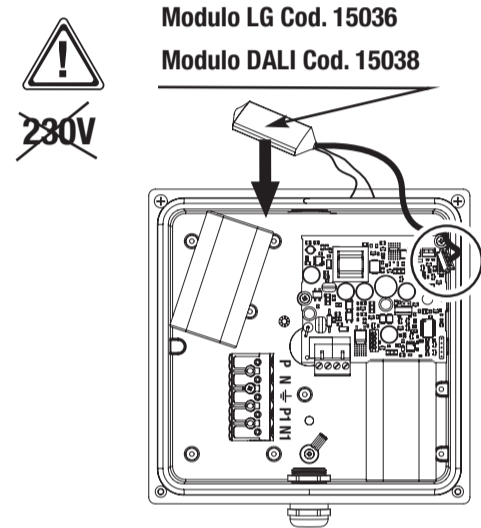
POSIZIONAMENTO LAMPADA PER COPERTURA OPTICOM (es. molta luce - minore distanza) POSITION LAMP FOR COVER ENSURE THE PROGRAM (eg. a lot of light - less distance)



4- LED status:

| | |
|-----------------|---|
| STEADY RED | Opticom NOT working - Battery disconnected |
| ORANGE FIXED | Opticom enabled - Configuration NOT complete - Lock code NOT included |
| ORANGE FLASHING | Communication Opticom active (time window about 3 minutes) |

2 LG - LG FM - DALI



E' necessario posizionare:

- 1 - l'etichetta PICCOLA sullo schema dell'impianto per consentire la rintracciabilità (fig. B);
- 2 - l'etichetta GRANDE o MEDIA sulla lampada che contiene il Modulo radio, in modo che sia ancora visibile quando installata (fig. B1).

Fissare il radio circuito lontano da superfici che possano provocare schermature radio (superfici metalliche...).

It is important to stick these labels as follows:
1 - the little label should be positioned on the plant drawing for an easy tracing of the luminaire (picture B);
2 - the medium and large labels should be positioned on the luminaire where the radio device is mounted in a way to be visible when the luminaire is installed (picture B1).

Install the radio circuit far from surfaces capable of creating radio jamming (metal surfaces, etc).

AUTOMATIC TESTS PERIODICITY:

FUNCTIONAL TEST (30 sec)= every 28 days
AUTONOMY TEST (1h)= every 26 weeks
Even lamps carry out the autonomy test 1 week after the odd lamps.
(0,2,...,8,A,C,E)= even; (1,3,...,9,B,D,F)= odd.

LED SIGNALS

| | |
|-----------------|---|
| STEADY RED | OPTICOM NOT WORKING (battery disconnected - LED Module Disconnected) |
| ORANGE FIXED | OPTICOM ENABLED - Configuration NOT complete - lock code NOT included |
| ORANGE FLASHING | COMMUNICATION OPTICOM ACTIVE |
| GREEN FIXED | BATTERY CHARGED |
| FLASHING GREEN | BATTERY CHARGING |
| ONE RED FLASH | ERROR BATTERY/IES |

IMPORTANT:

Installation must be carried out by qualified personnel in accordance with EN60079-17, and following the indications of Standard EN60079-14.

ATEX APPLICATIONS

GAS ENVIRONMENTS:

II 3G Ex nA IIB T4 Gc
II 3D Ex tc IIIC T80°C Dc

- ZONE 2
- GROUP II PRODUCT (may only be installed above ground)
- CATEGORY: 3G (with GAS and normal explosion risk level)
- PROTECTION METHOD: Ex nA (non-sparking equipment)
- GAS GROUP: IIB
- TEMPERATURE CLASS: T4 (135°C) - Maximum internal and external surface temperature of the main components at an atmospheric temperature of 40°C.

DUST ENVIRONMENTS:

II 3G Ex nA IIB T4 Gc
II 3D Ex tc IIIC T80°C Dc

- ZONE 22

- GROUP II PRODUCT (may only be installed above ground)
- CATEGORY: 3D (with DUST and normal explosion risk level)
- PROTECTION METHOD: Ex tc (electrical equipment protected by casing)
- SECURITY LEVEL: IIIC (IP6x)
- TEMPERATURE CLASS: T80 (80°C) - Maximum surface temperature of the main components at an atmospheric temperature of 40°C.

CONDITIONS FOR SAFE USE:

- Operating temperature range: 0÷40°C
- X Do not open when energised.
- X Clean the outside of the product using a damp cloth, in order to avoid electric shocks.
- Disconnect the device from the mains before starting to clean or service it.
- Tighten the head fixing screw with a torque of 0.6Nm to install the product in ATEX classified areas.
- The device is NOT equipped with a terminal for an equipotential connection.

Beghelli S.p.A. declares that the products Lungalgaluce Extreme LED are classified "II 3G Ex nA IIB T4 Gc" and "II 3D Ex tc IIIC T80°C Dc" and comply with the requisites of Directives 2014/34/UE (ATEX) and 2014/30/UE (EMC).
STANDARDS:
CEI EN 60079-0: 2018

CEI EN 60079-15: 2010
CEI EN 60079-31: 2014
CEI EN 55015: 2013
CEI EN 61000-3-2: 2014
CEI EN 61000-3-3: 2013
CEI EN 61547: 2009

WARNINGS - GUARANTEE

- This device shall be used exclusively for the purpose for which it has been designed. Any other use is considered improper and therefore dangerous.
- Rechargeable battery and LED source are non-replaceable type.
- Contact an authorised technical service centre for any repairs possibly required use only original spare parts. The lacked respect of the above conditions may compromise the safety of the device.



INTERVALLE DER AUTOMATISCHEN TESTS:

FUNKTIONSTEST (30 Sek.)= alle 28 Tage
BETRIEBSDAUERTEST (1h)= alle 26 Wochen
Die geraden Lampen führen den Autonomietest 1 Woche nach den ungeraden Lampen aus.
(0,2,...,8,A,C,E)= gerade; (1,3,...,9,B,D,F)= ungerade.

LED-SIGNALE

| | |
|---------------------------------|---|
| STETIG ROT | OPTICOM FUNKTIONIERT NICHT (Batterie nicht Angeschlossen - LED-Modul getrennt) |
| STETIG ORANGE/OPTICOM AKTIVIERT | - Konfiguration nicht abgeschlossen - Sperrcode nicht im Lieferumfang enthalten |
| ORANGE BLINKEND | KOMMUNIKATION OPTICOM AKTIV |
| STETIG GRÜN | BATTERIE GELADEN |
| GRÜN BLINKEND | BATTERIE WIRD AUFGELADEN |
| EINMAL BLINKEN ROT | FEHLER BETRIEBSDAUER BATTERIE |

WICHTIG:

Die Installation muss durch qualifiziertes Personal in Übereinstimmung mit EN60079-17 und den Hinweisen der Norm EN60079-14 ausgeführt werden.

ATEX-ANWENDUNGEN

GAS-UMGEBUNGEN:

II 3G Ex nA IIB T4 Gc
II 3D Ex tc IIIC T80°C Dc

- ZONE 2
- PRODUKT DER GRUPPE II (darf nur überirdisch installiert werden)
- KATEGORIE: 3G (mit GAS und normalem Explosionsrisiko-Level)
- SCHUTZART: Ex nA (nichtfunkende Betriebsmittel)
- GASGRUPPE: IIB
- TEMPERATURKLASSE: T4 (135°C) - Maximale interne und externe Oberflächentemperatur der Hauptkomponenten bei einer atmosphärischen Temperatur von 40°C.

STAUB-UMGEBUNGEN:

II 3G Ex nA IIB T4 Gc
II 3D Ex tc IIIC T80°C Dc

- ZONE 22
- PRODUKT DER GRUPPE II (darf nur überirdisch installiert werden)

- KATEGORIE: 3D (mit STAUB und normalem Explosionsrisiko-Level)
- SCHUTZART: Ex tc (elektrische Betriebsmittel durch Umhausung geschützt)
- SICHERHEITSTUFE: IIIC (IP6x)
- TEMPERATURKLASSE: T80 (80°C) - Maximale Oberflächentemperatur der Hauptkomponenten bei einer atmosphärischen Temperatur von 40°C.

BEDINGUNGEN ZUR SICHEREN ANWENDUNG:

- Betriebstemperaturbereich: 0÷40°C
- X Nicht öffnen, wenn unter Spannung stehend.
- X Die Außenseite des Produkts mit einem feuchten Tuch reinigen, um elektrische Schläge zu vermeiden.
- Das Gerät von der Netzspannung trennen, bevor mit einer Reinigung oder Wartung begonnen wird.
- Für den Einsatz in ATEX-klassifizierten Lagen muss die Befestigungsschraube mit einem Drehmoment von 0,6Nm angezogen werden.
- Das Gerät ist NICHT mit einem Anschluss zur Potentialausgleichsverbinding ausgestattet.

Beghelli S.p.A. erklärt, dass die Produkte Lungalgaluce Extreme LED bezüglich "II 3G Ex nA IIB T4 Gc" und "II 3D Ex tc IIIC T80°C Dc" klassifiziert sind und mit den Anforderungen der Richtlinien 2014/34/UE

(ATEX) und 2014/30/UE (EMC) übereinstimmen.

NORMEN:
CEI EN 60079-0: 2018
CEI EN 60079-15: 2010
CEI EN 60079-31: 2014
CEI EN 55015: 2013
CEI EN 61000-3-2: 2014
CEI EN 61000-3-3: 2013
CEI EN 61547: 2009

WARNUNG - GARANTIE

- Das Gerät darf ausschließlich für den Zweck, für den es hergestellt wurde, verwendet werden. Jede davon abweichende Verwendung wird als nicht zweckentsprechend und somit als gefährlich angesehen.
- Der Akku und die LED-Quelle sind nicht austauschbar.
- Für eventuelle Reparaturen kann ein autorisiertes Service-Center kontaktiert werden, um original-Ersatzteile anzufordern. Das Nichteinhalten der oben genannten Bestimmungen kann die Gerätesicherheit gefährden.



PERIODICITA AUTOMATICKÝCH TESTŮ:

TEST FUNKČNOSTI (30s) = každých 28 dnů
TEST AUTONOMIE (1h) = každých 26 týdnů
Sudé světelné zdroje vykonávají test autonomie 1 týden po lichých zdrojích.
(0,2,...,8,A,C,E) = sudé; (1,3,...,9,B,D,F) = liché.

SIGNALIZACE LED

| | |
|-------------------------|--|
| SVÍTÍ ČERVENÁ | OPTICOM NEFUNKUJE (baterie odpojena) |
| SVÍTÍ ORANŽOVÁ | - OPTICOM POVOLEN - konfigurace NEKOMPLETNÍ - Passcode Lock není součástí balení |
| ORANŽOVÁ BLIKÁ | KOMUNIKAČNÍ OPTICOM AKTIVNÍ |
| ZELENÁ SVÍTÍ | BATERIE JE NABITA |
| BLIKAJÍCÍ ZELENÁ | DOBJENÍ BATERIE |
| JEDNA ČERVENÉ BLIKAJÍCÍ | VADNÁ BATERIE |

DŮLEŽITÉ:

Instalace musí být provedena kvalifikovaným personálem v souladu s EN60079-17 a podle pokynů standardu EN60079-14.

APLIKACE ATEX

PROSTŘEDÍ S PLYNY:

II 3G Ex nA IIB T4 Gc
II 3D Ex tc IIIC T80°C Dc

- ZÓNA 2
- PRODUKT SKUPINY II (že instalovat pouze nad zemí)
- KATEGORIE: 3G (s běžnými rizikovými úrovněmi a GAS)
- OCHRANNÁ METODA: Ex nA (prostředí bez jisker)
- PLYNOVÁ SKUPINA: IIB
- TEPLOTNÍ SKUPINA: T4 (135°C) - Maximální interní a externí teplota povrchu hlavních komponentů při atmosférické teplotě 40°C.

PRAŠNÉ PROSTŘEDÍ:

II 3G Ex nA IIB T4 Gc
II 3D Ex tc IIIC T80°C Dc

- ZÓNA 22
- PRODUKT SKUPINY II (že instalovat pouze nad zemí)
- KATEGORIE: 3D (s rizikem prachu a běžným rizikem exploze)

- OCHRANNÁ METODA: Ex tc (elektronické vybavení chráněné krytem)
- BEZPEČNOSTNÍ ÚROVEŇ: IIC (IP6x)
- TEPLOTNÍ SKUPINA: T80 (80°C) - maximální teplota povrchu hlavních komponent při atmosférické teplotě 40°C.

PODMÍNKY BEZPEČNÉHO POUŽÍVÁNÍ:

- Teplotní rozmezí: 0÷40°C
- X Neotvírat pod napětím.
- X Pro předejití úrazu elektrickým proudem čistit kryt produktu vlhkým hadrem.
- Před čištěním nebo údržbou odpojte zařízení od proudu.
- Při instalaci v ATEX klasifikovaných oblastech dotáhněte šrouby momentovým klíčem 0.6Nm.
- Zařízení NENÍ vybaveno terminálem pro ekvipotenciální připojení.

Beghelli S.p.A. deklaruje, že produkt je klasifikován "II 3G Ex nA IIB T4 Gc" a "II 3D Ex tc IIIC T80°C Dc" a vyhovuje náležitostem směrnice 2014/34/UE (ATEX) a 2014/30/UE (EMC).

NORMY:
CEI EN 60079-0: 2018
CEI EN 60079-15: 2010
CEI EN 60079-31: 2014

CEI EN 55015: 2013
CEI EN 61000-3-2: 2014
CEI EN 61000-3-3: 2013
CEI EN 61547: 2009

UPOZORNĚNÍ - ZÁRUKA

- Toto svítidlo může být použito pouze k účelu, pro nějž bylo vyrobeno.
- Zdroj LED nelze vyměnit. Pro případné opravy se obraťte na autorizované servisní středisko, které používá pouze originální náhradní díly. Nerespektování výše uvedených podmínek může ohrozit bezpečnost zařízení.

