

# INFINITA LED X5 CABLECOM

ta -20÷45°C

230V-50Hz

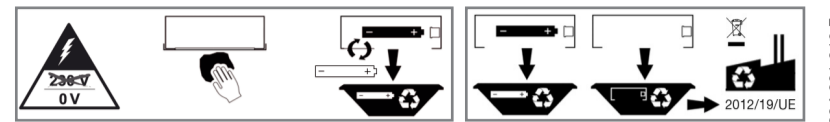
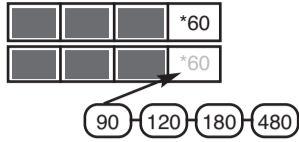
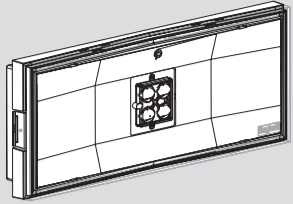


IK08 IP65

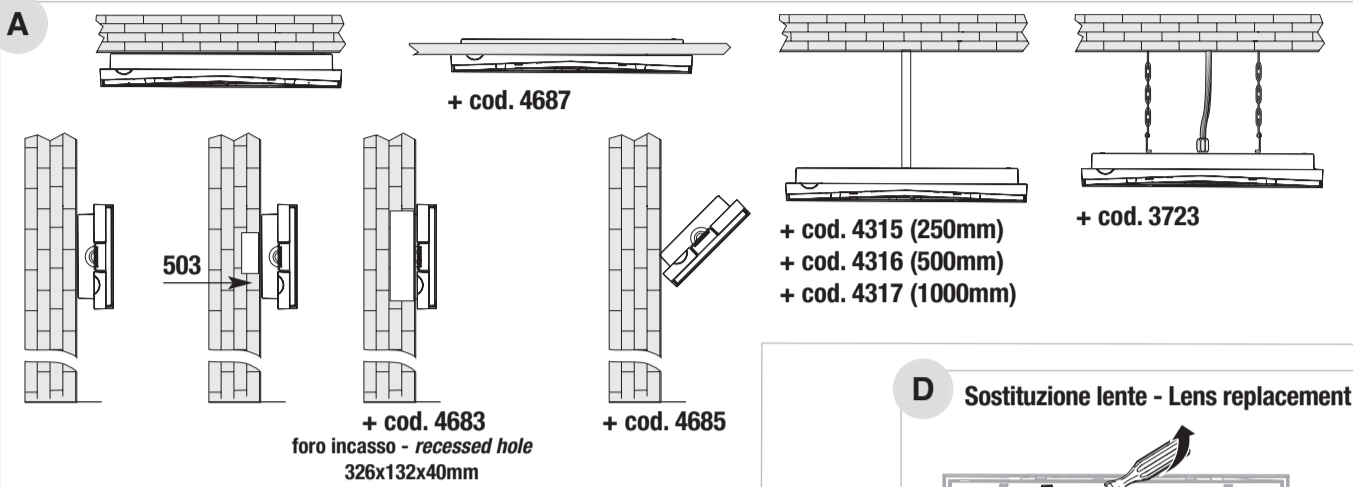
## Beghelli



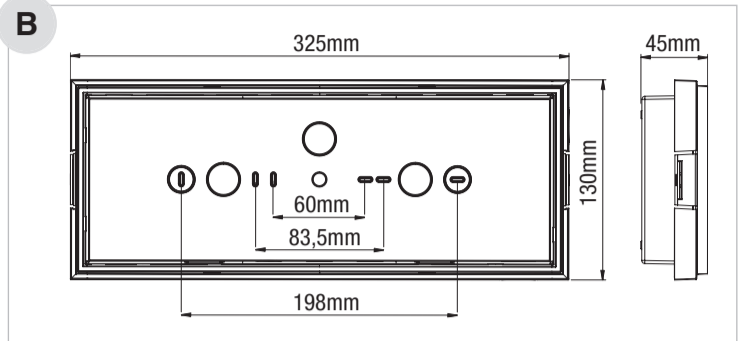
www.beghelli.com  
 BEGHELLI S.p.A. - Via Mozzeghine 13/15 - località Montevoglio 40053 Valsamoggia (BO) ITALY - Tel. +39 051 9660411 - Fax +39 051 9660444 - N° Verde 800 626626



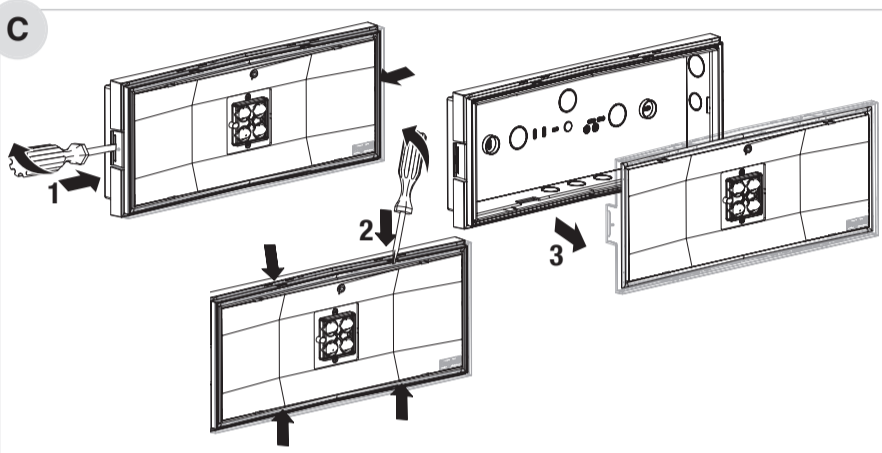
**A**



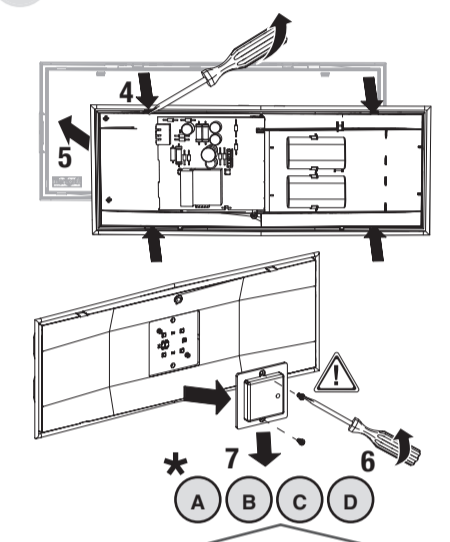
**B**



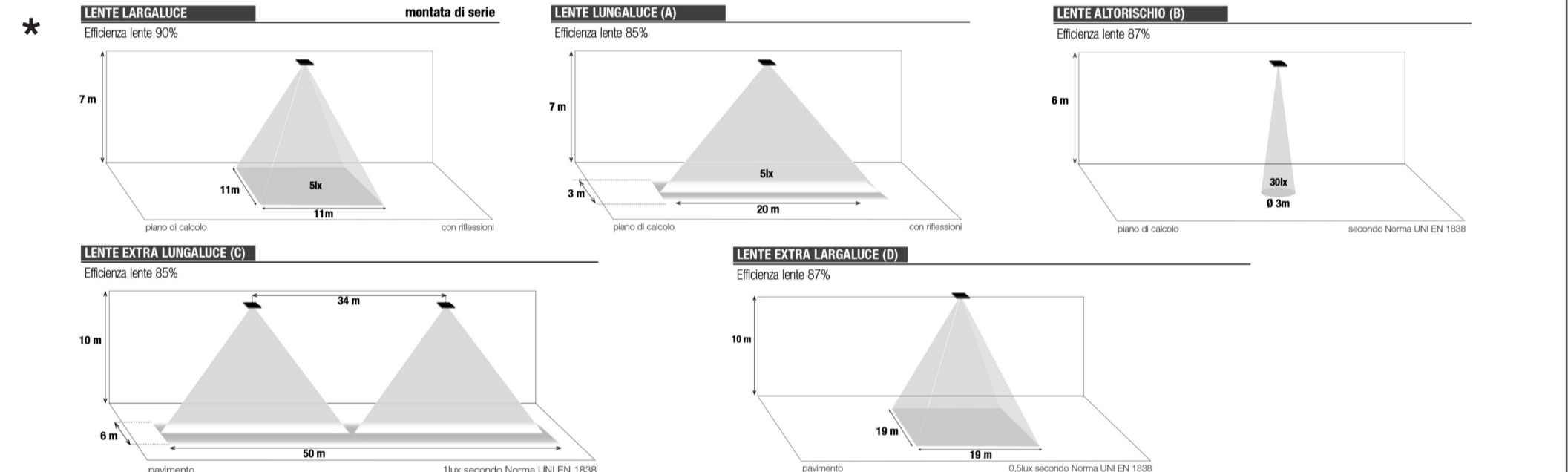
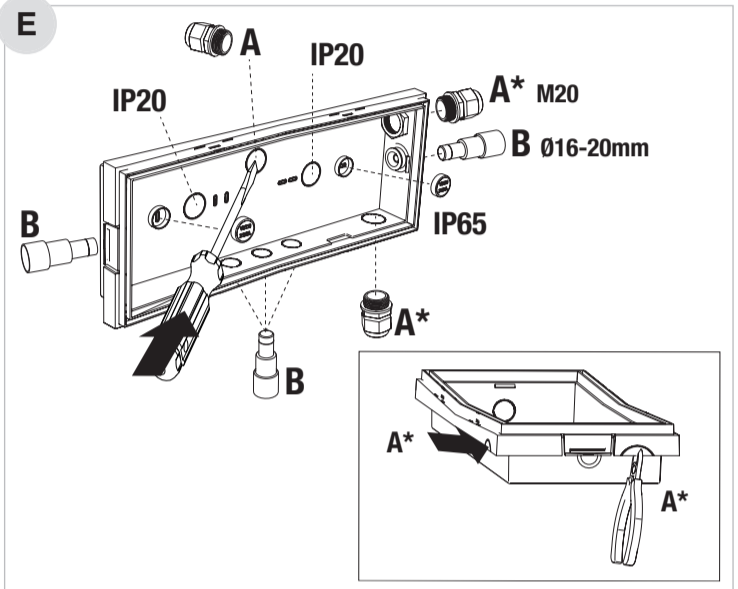
**C**



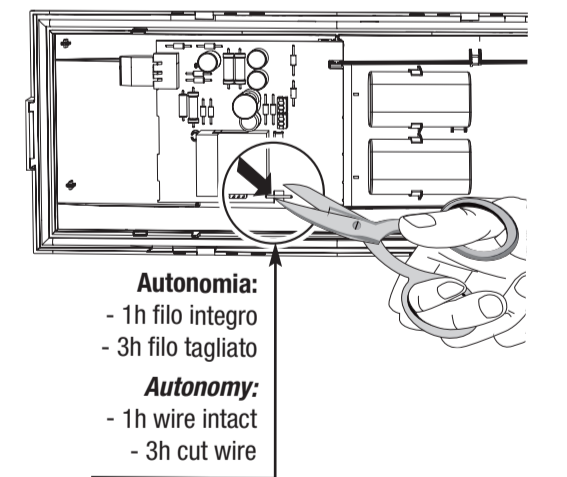
**D** Sostituzione lente - Lens replacement



**E**



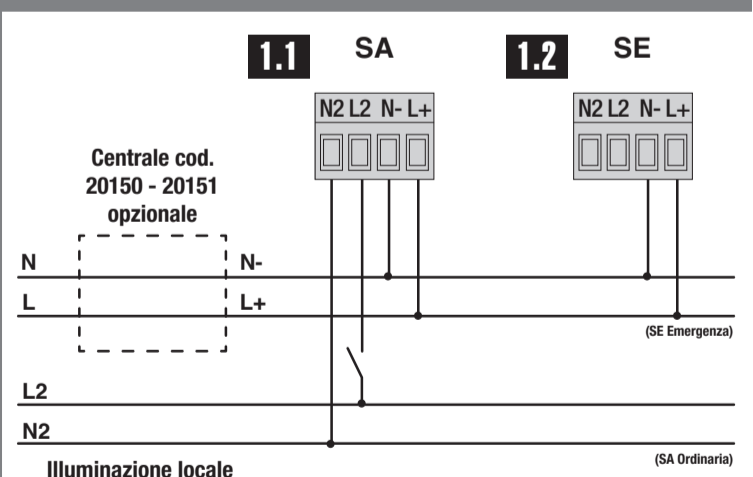
Settaggio base (1h-3h) senza uso di App e di Centrale  
 Basic setting (1h-3h) without using App and Central



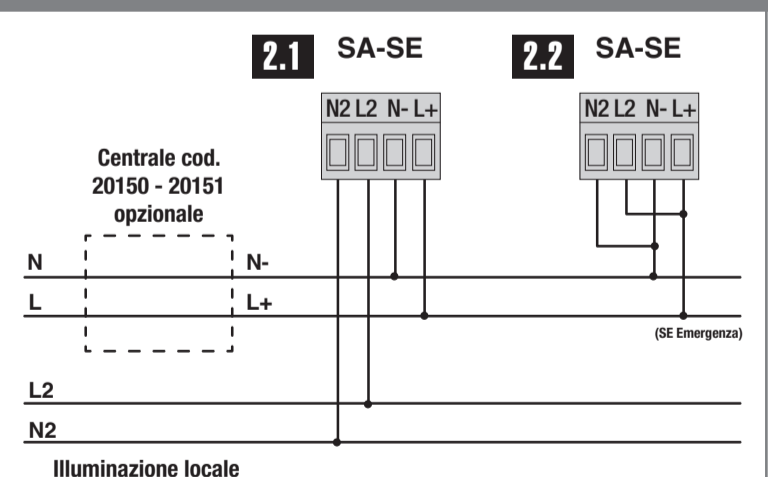
**Autonomia:**  
 - 1h filo integro  
 - 3h filo tagliato

**Autonomy:**  
 - 1h wire intact  
 - 3h cut wire

Cablaggio con Infinity mode disattivato  
 Wiring with Infinity mode deactivated



Cablaggio con Infinity mode attivato  
 Wiring with Infinity mode activated



Per il funzionamento consultare anche i manuali della Centrale CableCom e CableCom Wi-Fi (cod. 20150 - 20151).  
 Per la configurazione da Centrale le batterie devono essere sufficientemente cariche.

Attenzione a NON invertire la polarità di fase e neutro. Lampade collegabili massimo 32.  
 Non collegare altri tipi di apparecchi sul cavo di alimentazione/BUS L+ N-.

For the functioning please refer to the instruction manuals either of the Central CableCom and CableCom Wi-Fi (cod. 20150 - 20151).  
 For the Central configuration the batteries must be sufficiently charged.

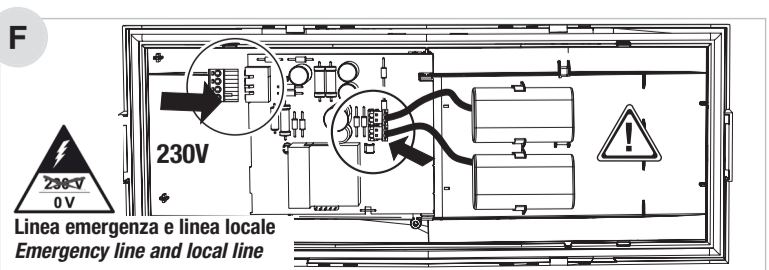
Be careful NOT to invert the phase and neutral polarity. Maximum connectable lamps 32.  
 Do not connect other types of devices on the power cable / BUS L+ N-.

**Schema 2.1** L'apparecchio va in emergenza per:  
 - mancanza rete emergenza generale (rete CableCom);  
 - mancanza rete illuminazione locale

**Schema 2.2** L'apparecchio va in emergenza per:  
 - mancanza rete emergenza generale (rete CableCom).

**Attenzione:**  
 Gli apparecchi SA possono essere impostati SE solo tramite App (con flash da smartphone sulla lampada o via wi-fi con Centrale CableCom Connect).  
 Con Infinity mode attivo i morsetti N2 L2 devono essere sempre connessi come negli schemi 2.1 o 2.2.

**Caution:**  
 SA luminaires can be set SE only through the App (with smartphone flash on the lamp or with wi-fi with Central CableCom Connect).  
 With Infinity mode on N2 L2 must be connected like wiring 2.1 or 2.2.



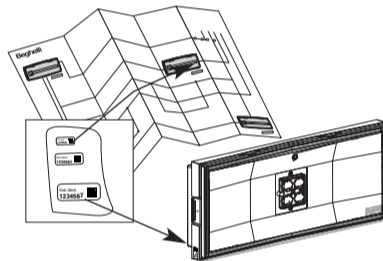
Linea emergenza e linea locale  
 Emergency line and local line

• opzione disponibile - available option

		Azione locale su singolo apparecchio Local action on a single device	Azione centralizzata Broadcasting action	
CONFIGURAZIONI E COMANDI CONFIGURATION AND COMMANDS	AT (senza APP e senza Centrale) AT (without APP and without Central)	AT + APP	AT + CENTRALE CABLECOM (cod. 20150)	AT + CENTRALE CABLECOM CONNECT (cod. 20151) + APP
Autonomia-Duration 1h	• Default	• Default	• Default	• Default
Autonomia-Duration 1,5h		•	•	•
Autonomia-Duration 2h		•	•	•
Autonomia-Duration 3h	• con taglio di ponticello • by cutting the wiring	•	•	•
Autonomia-Duration 8h		•	•	•
Settaggio SE/SA (solo su lampade SA) Setting Non-maintained/Maintained (only on Maintained Luminaire)		•		•
Settaggio pari/dispari AT Setting even/odd AT	• Definito dall'ID del QR code. Non modificabile • Preset by ID of QR code. Cannot be modified	•	• Definito dall'ID del QR code. Non modificabile • Preset by ID of QR code. Cannot be modified	•
Durata Test 1h/ pari all'autonomia scelta Test duration 1h or autonomy set	• Durata Test 1h • Test duration 1h	•	• Durata Test 1h • Test duration 1h	•
Settaggio Infinity mode Setting Infinity mode	• Infinity mode disattivato di default • Infinity mode disabled by default	•	• Da Centrale • By Central	• Da App • By App
Rest Mode		•	•	•
Reset di fabbrica Manufacturer data reset		•	•	•
Start/Stop Test Funzionale Start/Stop functional Test		•	•	•
Start/Stop Test Autonomia Start/Stop duration Test		•	•	•
Sync Test automatico Sync automatic Test		•	• Con partenza ritardata configurabile • With configurable delayed start	• Con partenza ritardata configurabile • With configurable delayed start
Calendarizzazione Test automatico Scheduling automatic Test				• Con modifica periodicità • With change periodicity
Remotizzazione errore Failure report from remote place			• Tramite LED sulla Centrale • By LED on Central	• Tramite LED sulla Centrale; l'APP segnala quale lampada è in errore • By LED on Central; the APP indicates which lamp is in error
Localizzazione lampada Luminaire tracking				•
Identificazione tipo lampada Type of luminaire identification				•
LOGBOOK				•

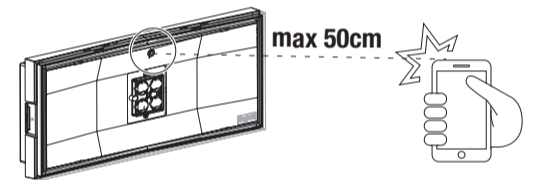
### Settaggio con App CableCom Setting by App CableCom

- A-** Aprire App CableCom (scaricabile su App Store e Google Play).  
**B-** Procedere alla programmazione della lampada tramite il menu "lamp. emerg." in caso di utilizzo senza centrale o con centrale cablecom cod 20150.  
**N.B.** Con centrale cablecom wifi cod 20151 tutte le configurazioni e i comandi possono essere inviate tramite wifi.



POSIZIONAMENTO LAMPADA PER COPERTURA APP CABLECOM (es. molta luce - minore distanza)

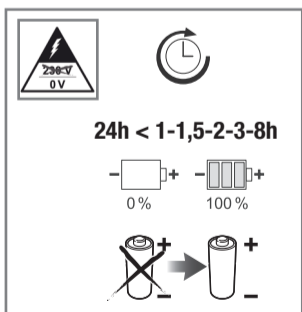
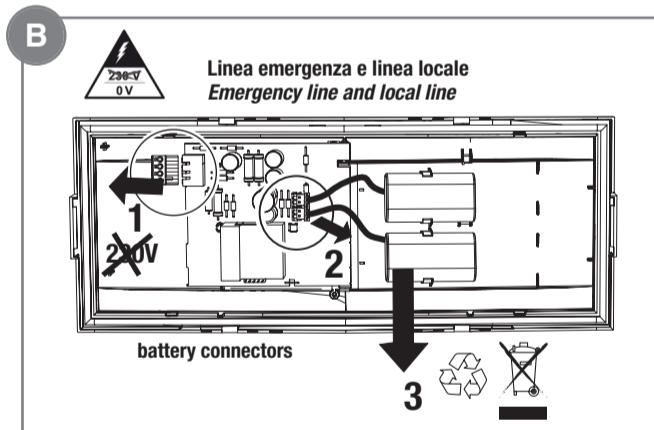
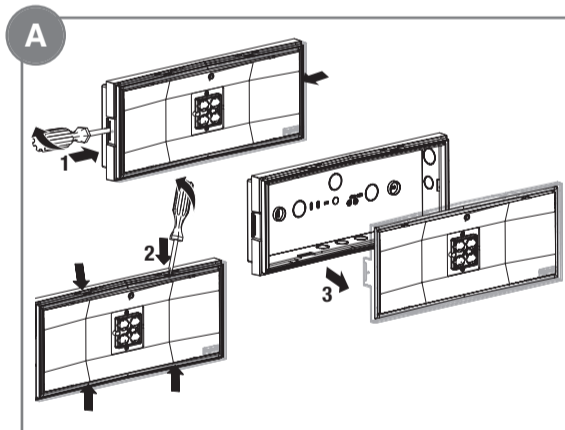
POSITION LAMP FOR COVER ENSURE THE PROGRAM (eg. a lot of light - less distance)



- A-** Open App CableCom (available for download on the App Store and Google Play).  
**B-** Program the lamp with the "lamp. emerg." if used without a control panel or with a cablecom code 20150 control unit.  
**N.B.** With central cablecom wifi cod 20151 all configurations and commands can be sent with wifi.



Su ogni apparecchio è presente un QR code che identifica univocamente la lampada.  
 On each device there is a QR code that uniquely identifies the lamp.



	230V 50Hz	COS φ			
19461 SE/SA	190mA	0,11	4 LED	1-1,5-2-3-8h ∞**	2x LTO 4,8V 1,2Ah

\*\* Con Infinity mode attivato e lampada cablata come schema 2.1 l'autonomia è infinita con rete Cablecom presente (N-L+) - With Infinity mode activated and lamp wired as scheme 2.1 the autonomy is infinite with Cablecom network present (N-L+)

#### PERIODICITA' DEI TEST AUTOMATICI:

TEST FUNZIONALE (30 sec)= ogni 28 giorni  
 TEST DI AUTONOMIA (1h)= ogni 26 settimane  
 Le lampade pari eseguono il Test di autonomia 1 settimana dopo quelle dispari.  
 (0,2,....,8,A,C,E)= pari; (1,3,....,9,B,D,F)= dispari.

#### SEGNALAZIONI LED

VERDE FISSO	BATTERIA CARICA
VERDE LAMPEGGIANTE	BATTERIA IN RICARICA
UN LAMPEGGIO ROSSO	ERRORE BATTERIA AUTONOMIA
DUE LAMPEGGI ROSSI	ERRORE LED DI ILLUMINAZIONE
TRE LAMPEGGI ROSSI	BATTERIA SCOLLEGATA

#### APERTURA DELLA COMUNICAZIONE CABLECOM:

Togliere e ridare la rete per meno di 3 secondi.

La comunicazione rimane possibile per 2 ore e per 1 min il LED lampeggia di arancione per segnalare l'apertura della comunicazione.

Test Funzionale, STOP Test funzionale e Rest Mode sono comandati da App CableCom in qualunque momento senza dover aprire la comunicazione con l'apparecchio.

#### AVVERTENZE - GARANZIA

- Questo apparecchio dovrà essere destinato solo all'uso per il quale è stato costruito. Ogni altro uso è da considerarsi

improprio e pericoloso.

- Batteria Ricaricabile e sorgente LED sono di tipo non sostituibile. Per eventuali riparazioni rivolgersi ad un centro di assistenza tecnica autorizzato e richiedere l'utilizzo di ricambi originali. Il mancato rispetto di quanto sopra può compromettere la sicurezza dell'apparecchio.

- Gruppo di rischio RGO a 300cm  
 \*\*\* **Attenzione:** scossa elettrica

#### AUTOMATIC TESTS PERIODICITY:

FUNCTIONAL TEST (30 sec)= every 28 days  
 AUTONOMY TEST (1h)= every 26 weeks  
 Even lamps carry out the autonomy test 1 week after the odd lamps.  
 (0,2,....,8,A,C,E)= even; (1,3,....,9,B,D,F)= odd.

#### LED SIGNALS

FIXED GREEN	BATTERY CHARGED
FLASHING GREEN	BATTERY CHARGING
ONE RED FLASH	BATTERY ERROR DURATION
TWO RED FLASHES	LIGHTING LED ERROR
THREE RED FLASHES	BATTERY DISCONNECTED

#### OPENING OF THE CABLECOM COMMUNICATION:

Remove and reset the network for less than 3 seconds.

The communication remains possible for 2 hours and for 1 min the LED flashes orange to signal the communication opening.

The Functional Test, the Functional STOP Test and Rest Mode are controlled by the CableCom App at any time without having to open communication with the device.

#### WARNINGS - GUARANTEE

- This device shall be used exclusively for the purpose for which it has been designed. Any other use is considered

improper and therefore dangerous.

- Rechargeable battery and LED source are non-replaceable type. Contact an authorised technical service centre for any repairs possibly required use only original spare parts. The lacked respect of the above conditions may compromise the safety of the device.

- RGO risk group at 300cm  
 \*\*\* **Caution:** electric shock