

# Downlight IP54

## Downlight

Gehäuse aus Aluminiumdruckguss mit runder Blende und runder Lichtkammer, CRI >90. Lichtlenkung durch hocheffizienten Reflektor aus satiniertem Aluminium, UGR <19. Separate Leuchten- und Betriebsgerätekomponekte. Rundes LED-Leuchtmittel und elektronisches LED-Betriebsgerät als SmartDriver, dimmbar von 1% bis 100%, mit integrierten Interfaces für optionale Module zur dezentralen oder zentralen Dimmung, Steuerung und Überwachung. Alternativ als EcoDriver.



### TECHNISCHE DATEN

#### Energieversorgung **SD-Version:**

93–265 V<sub>AC</sub> 50/60 Hz, 176–250 V<sub>DC</sub>

**ED-Version:** 230 V<sub>AC</sub> ±10 % 50 Hz

**Standard** EN 60598-1, EN 60598-2-22, EN 62471

**Schutzart** IP54

**Arbeitstemperatur** -20°C bis +40 °C

**Montage** Deckeneinbau

**Gehäuse** Aluminiumdruckguss (RAL9016)

**Reflektor** Hocheffizientes satiniertes Aluminium (75 °)

**CRI** >90

**UGR** <19

#### Betriebsgerät **SD-Version:**

elektronisch (cos φ ≥ 0,96)

#### **ED-Version:**

elektronisch (cos φ ≥ 0,95)

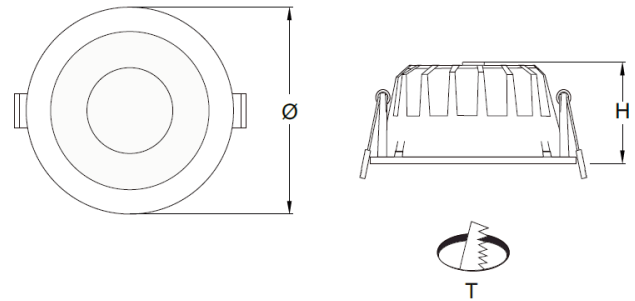
**MTBF-Betriebsgerät\*** 70 000 h

**Lebensdauer\*** >50 000 h (L70B20)

**Farbstabilität** 3 SDCM

\* Bei einer Umgebungstemperatur von 25 °C

\*\* Im Lieferumfang enthaltenes Betriebsgerät in IP20



Bestellnummern	• Abmessungen (mm) •			Gewicht kg
	Ø	H	T	
40324-40304	102	68	90	0,3
40325-40305	140	68	120	0,5
40326-40306	180	90	150	0,7
40327-40307	230	120	200	1,2

**SPEZIELLE VARIANTEN: FARBTEMPERATUR 3 000 K und 4 000 K, REFLEKTOR IN WEISS ODER ALUMINIUM (HOCHGLANZ) AUF ANFRAGE. Bitte kontaktieren Sie uns.**

SmartLighting **SD**

separat bestellen

Best.-Nr.	Beschreibung
<b>1201P</b>	GEBÄUDEAUTOMATIONSEINRICHTUNG, vorinstalliert in Kleinverteiler (Kunststoff)
<b>20104</b>	WIRELESS-INTERFACE für Schalter / Taster
<b>15024</b>	DALI-MODUL
<b>15034</b>	1-10V MODUL

**DOMOTIC  
RADIO  
MODULE**

**1÷10V  
MODULE**

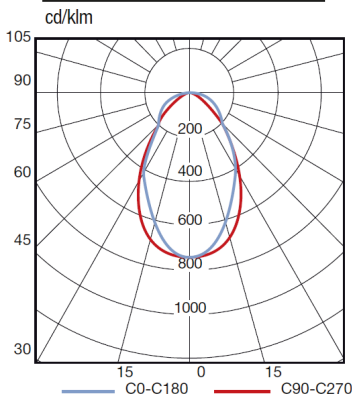
**DALI  
MODULE**

**PLUG&LIGHT  
MODULE**

OPTIONALE MODULE ZUR ERWEITERUNG DES SMARTDRIVERS AUF FUNKVERBINDUNG ODER 1-10V-BUS ODER DALI-BUS SOWIE AUF NOTBELEUCHTUNG MIT EINZELBATTERIE



**Lichtverteilungskurve**



**FÜR SICHERHEITSBELEUCHTUNG MIT LED-INVERTER**

TR AT LG LGFM

<b>INVERTER</b>	<b>19358</b> LED-INVERTER PLUG&LIGHT SE/SA 1H 20-60V <i>separat bestellen</i>
	<b>19359</b> LED-INVERTER PLUG&LIGHT SE/SA 3H 20-60V <i>separat bestellen</i>
	<b>19355*</b> LED-INVERTER LG 6W 55V 123H <i>separat bestellen</i>
	<b>19372*</b> LED-INVERTER LG 8W 55V 123H <i>separat bestellen</i>
	<b>19390*</b> INV EXT AT/LG AR 15W 55V LTO <i>separat bestellen</i>
	<b>19391*</b> INV EXT AT/LG AR 15W 55V LiFe <i>separat bestellen</i>

\* IP65 Gehäuse erforderlich (Bestellnummer 19376)

LG Inverter können ersetzt werden durch LGFM Inverter mit Bestellnummer 19375

**Effizienz und Dimmen**

Die Erhöhung der Lebensdauer und der Lichtausbeute (lm/W) der Leuchte können je nach Grad der Dimmung erheblich variieren. Unter Annahme einer durchschnittlichen Dimmung von 50 % werden mit dieser Leuchte die folgenden Ergebnisse erzielt:

**Dimmung SD** **50 %**  
**Lebensdauer** **+40 %**  
**Lichtausbeute** **+15 %**

**Downlight IP54**

SmartDriver **SD**

Bestellnummer	Beschreibung	Reflektor	LED Leistung W	Farbtemp. K	Farbwiedergabe	Energieverbrauch max W	LED Lichtstrom lm (Tj=25°C)	Lampenstrom lm	lm/W	Energieklasse	Verpackung
<b>40324</b>	DWL IP54 10W 75°C90 SAT SD 4K	75°	9	4 000	>90	10	1 200	1 000	100	A++	1
<b>40325</b>	DWL IP54 15W 75°C90 SAT SD 4K	75°	13	4 000	>90	15	1 800	1 500	100	A++	1
<b>40326</b>	DWL IP54 25W 75°C90 SAT SD 4K	75°	22	4 000	>90	25	3 000	2 500	100	A++	1
<b>40327</b>	DWL IP54 35W 75°C90 SAT SD 4K	75°	31	4 000	>90	35	4 200	3 500	100	A++	1

**Downlight IP54**

EcoDriver **ED**

Bestellnummer	Beschreibung	Reflektor	LED Leistung W	Farbtemp. K	Farbwiedergabe	Energieverbrauch max W	LED Lichtstrom lm (Tj=25°C)	Lampenstrom lm	lm/W	Energieklasse	Verpackung
<b>40304</b>	DWL IP54 10W 75°C90 SAT ED 4K	75°	9	4 000	>90	10	1 200	1 000	100	A++	1
<b>40305</b>	DWL IP54 15W 75°C90 SAT ED 4K	75°	13	4 000	>90	15	1 800	1 500	100	A++	1
<b>40306</b>	DWL IP54 25W 75°C90 SAT ED 4K	75°	22	4 000	>90	25	3 000	2 500	100	A++	1
<b>40307</b>	DWL IP54 35W 75°C90 SAT ED 4K	75°	31	4 000	>90	35	4 200	3 500	100	A++	1