



MAXIMA

Hohe Schutzart. Gehäuse mit konvexer Lichtaustrittsfläche und klarer Scheibe. Zusätzlicher Lichtaustritt nach unten bei allen Versionen. 1- oder 2-seitige Rettungswegkennzeichnung durch selbstklebende Rettungszeichenfolien.

Versionen für Wand- und Deckenanbau und Ausleger und mit zusätzlichem Zubehör für Pendel und Kette/Seil

MONTAGEARTEN



MONTAGEARTEN MIT ZUBEHÖR



TECHNISCHE DATEN

Gehäuse: Polycarbonat, grau (RAL 7035)
Polyester, grau (RAL 7035)

Scheibe: Polycarbonat, klar

Folie: PVC, bedruckt

Lebensdauer $L_{50/B_{20}}$: 50.000

Farbstabilität: 3 SDCM

Farbtemperatur: 4.000 K

Farbwiedergabeindex: 70

Optik-Schnittstelle: LIFE, LIFE ECO



Inbetriebnahme: Für Autotest sind Betriebsdauer, Betriebsart PS, Überwachungsgruppe und Testdauer nur per App B.connect über Smartphone lokal an Leuchte programmierbar.

EINZELBATTERIEVERSORGUNG

Netzversorgung: 198 V – 254 V/50 Hz

Schaltung: Dauer und Bereitschaft

Umgebungstemperatur: 0 °C bis +40 °C

Schutzklasse: II

DEZENTRALE VERSORGUNG

Netzversorgung: 24 V +/- 20 % DC

Batterieversorgung: 24 V +/- 20 % DC

Umgebungstemperatur: -20 °C bis +40 °C

Schutzklasse: III

ZENTRALE VERSORGUNG

Netzversorgung: 198 V – 254 V/50 Hz

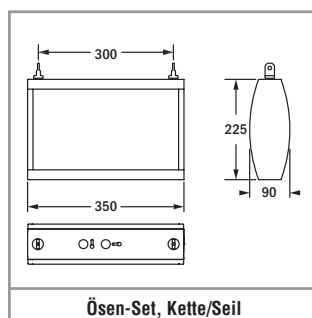
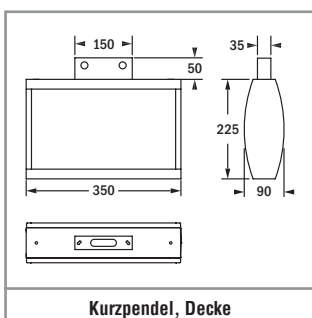
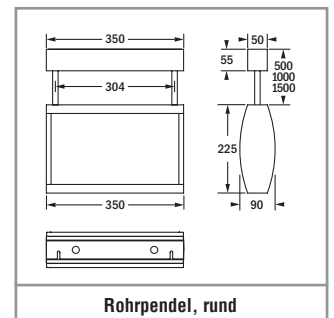
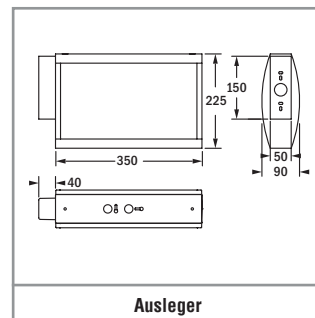
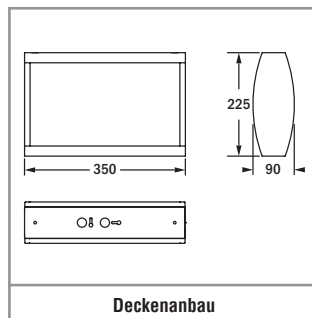
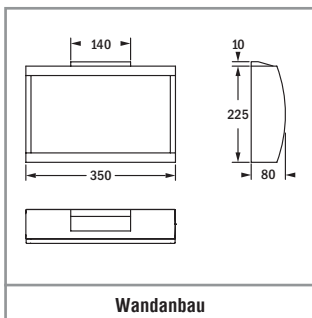
Batterieversorgung: 176 V – 276 V

Umgebungstemperatur: -20 °C bis +40 °C

Schutzklasse: II

Netzversorgung (alt.): 90 V – 254 V / 50/60 Hz

Batterieversorgung (alt.): 90 V – 276 V



LIFE EINZELBATTERIEVERSORGUNG

10 JAHRE GARANTIE

Autotest / CableCom Bestellnummer	Logica Bestellnummer	Logica FM Bestellnummer		LED	t		
Wandanbau (1-seitige Rettungswegkennzeichnung)							
37054	37055	37056	32 m	2	1 h / 3 h / 8 h	LIFE 6,4 V / 1,5 Ah	8 VA
Deckenanbau und Ausleger (2-seitige Rettungswegkennzeichnung) ¹							
37057	37058	37059	32 m	2	1 h / 3 h / 8 h	LIFE 6,4 V / 1,5 Ah	8 VA

LIFE ECO EINZELBATTERIEVERSORGUNG

5 JAHRE GARANTIE

Autotest / CableCom Bestellnummer	Logica Bestellnummer	Logica FM Bestellnummer		LED	t		
Wandanbau (1-seitige Rettungswegkennzeichnung)							
36054	36055	36056	32 m	2	1 h / 3 h / 8 h	LIFE 6,4 V / 1,5 Ah	8 VA
Deckenanbau und Ausleger (2-seitige Rettungswegkennzeichnung) ¹							
36057	36058	36059	32 m	2	1 h / 3 h / 8 h	LIFE 6,4 V / 1,5 Ah	8 VA

SICURO^{LED} DEZENTRALE VERSORUNG

Sicuro24 Bestellnummer		LED	P=
Wandanbau (1-seitige Rettungswegkennzeichnung)			
32018	32 m	2	2,9 W
Deckenanbau und Ausleger (2-seitige Rettungswegkennzeichnung) ¹			
32019	32 m	2	2,9 W

SICURO^{LED} ZENTRALE VERSORUNG

Sicuro230 Bestellnummer		LED	S~	P=
Wandanbau (1-seitige Rettungswegkennzeichnung)				
31018	32 m	2	7,4 VA / 3,5 W	
Deckenanbau und Ausleger (2-seitige Rettungswegkennzeichnung) ¹				
31019	32 m	2	7,4 VA / 3,5 W	

¹ Für Pendel und Kette/Seil zusätzlich erforderliches Zubehör bitte separat bestellen.



Rettungszeichen-Zubehör bitte separat bestellen

Bestell-Nr.	Beschreibung	
29002	Rettungszeichenfolie	
16917M	Rettungszeichenfolienset	

Zubehör bitte separat bestellen

Bestell-Nr.	Beschreibung
F95700	Kurzpendel für Deckenmontage, inkl. Pendelmontage-Adapter (Aufputz-Leitungsverlegung möglich)
F95510	Rohrpendel, rund, 500 mm
F95511	Rohrpendel, rund, 1.000 mm
F95512	Rohrpendel, rund, 1.500 mm
3723	Ösen-Set für Ketten- und Seilmontage
F95032K	Schutzkorb (nur für Wandanbau)

Im Lieferumfang enthalten

Bestell-Nr.	Beschreibung	
29001	Rettungszeichenfolienset	
F95506	Ausleger	