



## DOT

**Downlight mit Gehäuse aus Stahlblech und Abdeckung in hoher Schutzart aus Polyhydroxyalkanoat (PHA), einem mit Wandfarbe überstreichbarem Biopolyester.** Ein Paar High-Power-LEDs mit Lichtlenkung durch spezielle Linsen. Doppelte Optik in einer Leuchte - Durch eine einfache Drehung der High-Power-LEDs entweder asymmetrisch strahlende Lichtverteilung (Beleuchtung von Rettungswegen mit 1 lx) oder symmetrisch strahlende Lichtverteilung (Beleuchtung von Flächen mit 0,5 lx).

Version für Deckeneinbau

## MONTAGEARTEN



## TECHNISCHE DATEN

|   |   |
|---|---|
| <b>Gehäuse:</b>                               | Stahlblech, weiß (RAL 9010)                                 |
| <b>Abdeckung:</b>                             | PHA, weiß (RAL 9003)  |
| <b>Linse:</b>                                 | PMMA, klar  |
| <b>Schutzart:</b>                             | IP65 (Abdeckung)<br>IP20 (Rückseite, Betriebsmittelgehäuse) |
| <b>Lebensdauer <math>L_{80B_{20}}</math>:</b> | 50.000 h  |

|                             |         |
|-----------------------------|---------|
| <b>Farbstabilität:</b>      | 3 SDCM  |
| <b>Farbtemperatur:</b>      | 4.000 K |
| <b>Farbwiedergabeindex:</b> | 70      |
| <b>Optik-Schnittstelle:</b> | LIFE    |



**Inbetriebnahme - LIFE:** Für Autotest sind Betriebsdauer, Betriebsart PS, Überwachungsgruppe und Testdauer nur per App B.connect über Smartphone lokal an Leuchte programmierbar.

## EINZELBATTERIEVERSORGUNG

|                             |   |
|-----------------------------|---|
| <b>Netzversorgung:</b>      | 198 V – 254 V/50 Hz                         |
| <b>Schaltung:</b>           | Dauer und Bereitschaft<br>oder Bereitschaft |
| <b>Umgebungstemperatur:</b> | 0 °C bis +40 °C                             |
| <b>Schutzklasse:</b>        | I   |

## DEZENTRALE VERSORGUNG

|                             |                   |
|-----------------------------|-------------------|
| <b>Netzversorgung:</b>      | 24 V +/- 20 % DC  |
| <b>Batterieversorgung:</b>  | 24 V +/- 20 % DC  |
| <b>Umgebungstemperatur:</b> | -20 °C bis +40 °C |
| <b>Schutzklasse:</b>        | III               |

## ZENTRALE VERSORGUNG

|                                   |                         |
|-----------------------------------|-------------------------|
| <b>Netzversorgung:</b>            | 198 V – 254 V/50 Hz     |
| <b>Batterieversorgung:</b>        | 176 V – 276 V           |
| <b>Umgebungstemperatur:</b>       | -20 °C bis +40 °C       |
| <b>Schutzklasse:</b>              | I                       |
| <b>Netzversorgung (alt.):</b>     | 90 V – 254 V / 50/60 Hz |
| <b>Batterieversorgung (alt.):</b> | 90 V – 276 V            |

|                             |   |
|-----------------------------|---|
| <b>Variante</b>             |  |
| <b>LIFE</b>                 | 240 lm  |
| <b>LIFE ECO</b>             | -   |
| <b>Sicuro24 / Sicuro230</b> | 550 lm  |

## FORMELN ZUR BERECHNUNG DES REELLEN LICHTSTROMS IM NETZ- UND BATTERIEBETRIEB

Ideeller Lichtstrom der Leuchte im Netzbetrieb [%] = 100 %

Reeller Lichtstrom der Leuchte im Netzbetrieb [lm] =

$$\text{Reeller Lichtstrom der Leuchte im Netzbetrieb [\%]} \times \frac{\text{Ideeller Lichtstrom der Leuchte im Netzbetrieb [lm]}}{100 \%}$$

Ideeller Lichtstrom der Leuchte im Batteriebetrieb [%] = 100 %

Reeller Lichtstrom der Leuchte im Batteriebetrieb [lm] =

$$\text{Reeller Lichtstrom der Leuchte im Batteriebetrieb [\%]} \times \frac{\text{Ideeller Lichtstrom der Leuchte im Batteriebetrieb [lm]}}{100 \%}$$

# LIFE EINZELBATTERIEVERSORGUNG

10 JAHRE GARANTIE

| Autotest / CableCom Bestellnummer                    | Logica Bestellnummer     | Logica FM Bestellnummer  | LED | $\Phi=$ 1 h | $\Phi=$ 3 h | $\Phi=$ 8 h |                     | S~   |
|--|--------------------------|--------------------------|-----|-------------|-------------|-------------|---------------------|------|
| Deckeneinbau für Rettungsweg- und Flächenbeleuchtung |                          |                          |     |             |             |             |                     |      |
| 19711  | 19711+15036 <sup>1</sup> | 19711+15037 <sup>1</sup> | 2   | 550 lm      | 200 lm      | 100 lm      | LIFE 6,4 V / 1,5 Ah | 8 VA |

# LIFE ECO EINZELBATTERIEVERSORGUNG

5 JAHRE GARANTIE

| Autotest Bestellnummer                               | Logica Bestellnummer | Logica FM Bestellnummer    | LED | $\Phi=$ 1 h | $\Phi=$ 3 h | $\Phi=$ 8 h |                      | S~      |
|--|----------------------|----------------------------|-----|-------------|-------------|-------------|----------------------|---------|
| Deckeneinbau für Rettungsweg- und Flächenbeleuchtung |                      |                            |     |             |             |             |                      |         |
| 19712 <sup>3</sup>                                   | 19712 <sup>3</sup>   | 19712+19375 <sup>2,3</sup> | 2   | 1.000 lm    | 400 lm      | 150 lm      | LIFE 12,8 V / 1,5 Ah | 12,5 VA |

# SICURO DEZENTRALE VERSORUNG

| Sicuro24 Bestellnummer                               | LED | $\Phi=$ | P=    |
|--|-----|---------|-------|
| Deckeneinbau für Rettungsweg- und Flächenbeleuchtung |     |         |       |
| 17881  | 2   | 550 lm  | 4,1 W |

# SICURO ZENTRALE VERSORUNG

| Sicuro230 Bestellnummer                              | LED | $\Phi=$ | S~             | P= |
|--|-----|---------|----------------|----|
| Deckeneinbau für Rettungsweg- und Flächenbeleuchtung |     |         |                |    |
| 17880  | 2   | 550 lm  | 9,4 VA / 4,7 W |    |

<sup>1</sup> Logica-Interface (15036) und Logica FM-Interface (15037) bitte separat bestellen.  
<sup>2</sup> Logica FM-Interface (19375) bitte separat bestellen.  
<sup>3</sup> Mit LIFE-ECO-Inverter-Modul 19391, nur für Bereitschaftschaltung.  
<sup>4</sup> Ideeller Lichtstrom von 100 %. Entspricht keinem einstellbaren / programmierbarem Wert.

$\Phi\sim$  /  $\Phi=$  Reeller Lichtstrom: 80 %

**Rettungsweg, asymmetrisch breitstrahlend**

$\Phi\sim$  /  $\Phi=$  Reeller Lichtstrom: 91 %

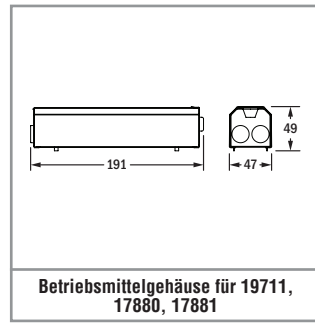
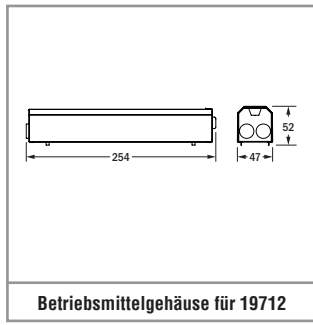
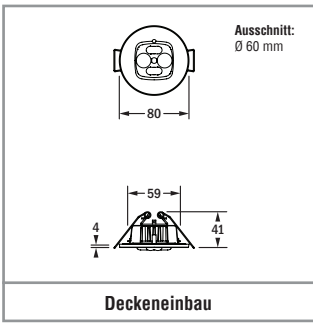
**Fläche, symmetrisch breitstrahlend**

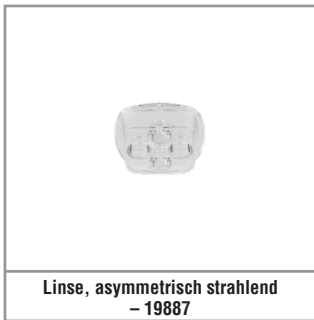
$\Phi\sim$  /  $\Phi=$  Reeller Lichtstrom: 90 %

**Linse 19887 - Sicherheitseinrichtungen, asymmetrisch tiefstrahlend**

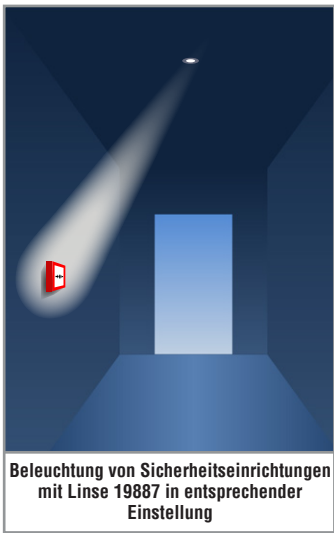
$\Phi\sim$  /  $\Phi=$  Reeller Lichtstrom: 90 %

**Linse 19887 - Rettungsweg, asymmetrisch tiefstrahlend**

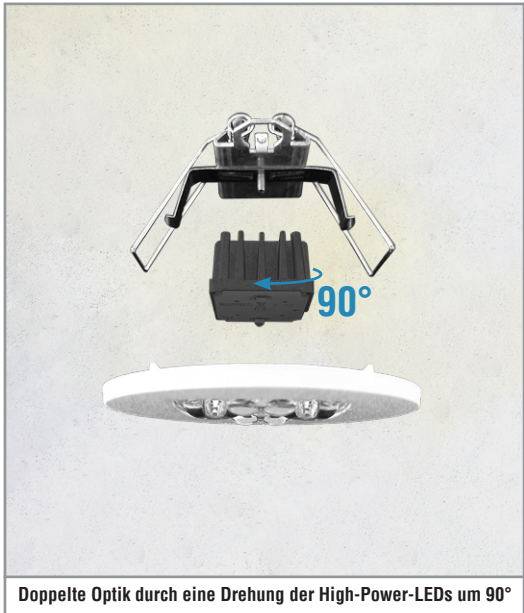




Linse, asymmetrisch strahlend  
- 19887



Beleuchtung von Sicherheitseinrichtungen  
mit Linse 19887 in entsprechender  
Einstellung



Doppelte Optik durch eine Drehung der High-Power-LEDs um 90°

**Zubehör bitte separat bestellen**

| Bestell-Nr. | Beschreibung  |
|-------------|---|
| 15036       | Logica-Interface für 19711  |
| 15037       | Logica FM-Interface für 19711   |
| 15038       | DALI-Interface für 19711 (für Anschluss an DALI-Zentrale der Allgemein- und Sicherheitsbeleuchtung)   |
| 19375       | Logica FM-Interface für 19712   |
| 19887       | Asymmetrisch strahlende Linse für Beleuchtung von Sicherheitseinrichtungen mit 5 lx sowie für Beleuchtung von Rettungswegen mit 1 lx bei Montagehöhen von 7 m (durch Drehung der High-Power-LEDs) |