



## IRON FLAG 65

**Rettszeichenleuchte mit hoher Schutzart in eckigem Design.** Sehr robustes Gehäuse aus unlackiertem Aluminium und universeller Displayscheibe aus Polycarbonat. Leicht zu installieren. 1- oder 2-seitige Rettungswegkennzeichnung durch wechselbare Rettungszeichenfolien. Großzügiger Anschlussraum für die interne Verdrahtung.

Versionen für Wand- und Deckenanbau und Ausleger

### MONTAGEARTEN



### TECHNISCHE DATEN

<b>Gehäuse:</b>	Aluminium, eloxiert, grau	<b>Farbstabilität:</b>	3 SDCM
<b>Displayscheibe:</b>	Polycarbonat (Displayscheibe) Polycarbonat (Folie, bedruckt)	<b>Farbtemperatur:</b>	4.000 K
<b>Lebensdauer <math>L_{30}B_{20}</math>:</b>	50.000 h	<b>Farbwiedergabeindex:</b>	80
		<b>Optik-Schnittstelle:</b>	LIFE



**Inbetriebnahme:** Für Autotest sind Betriebsdauer, Betriebsart PS, Überwachungsgruppe und Testdauer nur per App B.connect über Smartphone lokal an Leuchte programmierbar.

### EINZELBATTERIEVERSORGUNG

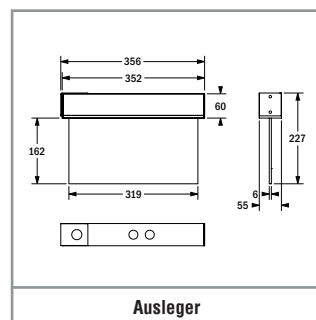
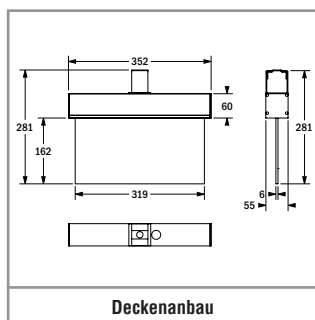
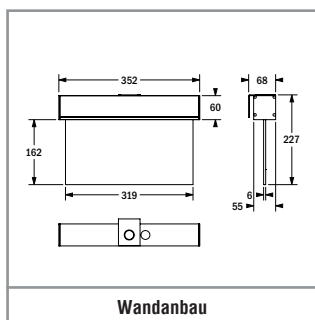
<b>Netzversorgung:</b>	198 V – 254 V/50 Hz
<b>Schaltung:</b>	Dauer und Bereitschaft
<b>Umgebungstemperatur:</b>	0 °C bis +40 °C
<b>Schutzklasse:</b>	I

### DEZENTRALE VERSORGUNG

<b>Netzversorgung:</b>	24 V +/- 20 % DC
<b>Batterieversorgung:</b>	24 V +/- 20 % DC
<b>Umgebungstemperatur:</b>	-20 °C bis +40 °C
<b>Schutzklasse:</b>	III

### ZENTRALE VERSORGUNG

<b>Netzversorgung:</b>	198 V – 254 V/50 Hz
<b>Batterieversorgung:</b>	176 V – 276 V
<b>Umgebungstemperatur:</b>	-20 °C bis +40 °C
<b>Schutzklasse:</b>	I
<b>Netzversorgung (alt.):</b>	90 V – 254 V / 50/60 Hz
<b>Batterieversorgung (alt.):</b>	90 V – 276 V



# LIFE EINZELBATTERIEVERSORGUNG

10 JAHRE GARANTIE

Autotest / CableCom Bestellnummer	Logica Bestellnummer	Logica FM Bestellnummer		LED	t		S~
Wandanbau (1-seitige Rettungswegkennzeichnung), Deckenanbau oder Ausleger (2-seitige Rettungswegkennzeichnung)							
4384	4384+15036 <sup>1</sup>	4384+15049 <sup>1</sup>	30 m	36	1 h / 3 h / 8 h	2x LIFE 6,4 V / 0,6 Ah	8 VA

## DEZENTRALE VERSORUNG

Sicuro24 Bestellnummer		LED	P=
Wandanbau (1-seitige Rettungswegkennzeichnung), Deckenanbau oder Ausleger (2-seitige Rettungswegkennzeichnung)			
17925	30 m	36	3,7 W

## ZENTRALE VERSORUNG

Sicuro230 Bestellnummer		LED	S~	P=
Wandanbau (1-seitige Rettungswegkennzeichnung), Deckenanbau oder Ausleger (2-seitige Rettungswegkennzeichnung) <b>mit Leuchtenüberwachung (EÜ)</b>				
17924	30 m	36	8,3 VA / 4,1 W	
Wandanbau (1-seitige Rettungswegkennzeichnung), Deckenanbau oder Ausleger (2-seitige Rettungswegkennzeichnung) <b>mit Kreisüberwachung (SÜ)</b>				
17926	30 m	36	9,5 VA / 4,7 W	

<sup>1</sup> Logica-Interface (15036) und Logica FM-Interface (15049) bitte separat bestellen.

Im Lieferumfang enthalten	
Bestell-Nr.	Beschreibung
-	Rettungszeichenfolienset

Zubehör bitte separat bestellen	
Bestell-Nr.	Beschreibung
15036	Logica-Interface für LIFE
15049	Logica FM-Interface für LIFE (IP65, Leuchtenanbau)
15038	DALI-Interface für LIFE (für Anschluss an DALI-Zentrale der Allgemein- und Sicherheitsbeleuchtung)