

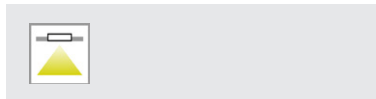


## UP LED M

**Downlight mit Gehäuse und Abdeckung aus Stahlblech.** High-Power-LED mit Lichtlenkung durch spezielle Linsen für asymmetrisch strahlende Lichtverteilung (Beleuchtung von Rettungswegen mit 1 lx) oder symmetrisch strahlende Lichtverteilung (Beleuchtung von Flächen mit 0,5 lx). Drei Optiken in einer Leuchte – durch drei mitgelieferte Linsen (1x asymmetrisch und 2x symmetrisch für 3,5 m und 7 m Montagehöhe).

Version für Deckeneinbau

### MONTAGEARTEN



### TECHNISCHE DATEN

**Gehäuse:** Stahlblech, verzinkt  
**Abdeckung:** Stahlblech, weiß (RAL 9010)  
**Linse:** PMMA, klar  
**Schutzart:** IP40 (Abdeckung)  
 IP20 (Rückseite, Betriebsmittelgehäuse)  
**Lebensdauer  $L_{80/B_{20}}$ :** 50.000 h

**Farbstabilität:** 3 SDCM  
**Farbtemperatur:** 4.000 K  
**Farbwiedergabeindex:** 70  
**Optik-Schnittstelle:** LIFE



**Inbetriebnahme:** Für Autotest sind Betriebsdauer, Betriebsart PS, Überwachungsgruppe und Testdauer nur per App B.connect über Smartphone lokal an Leuchte programmierbar.

### EINZELBATTERIEVERSORGUNG

**Netzversorgung:** 198 V – 254 V/50 Hz  
**Schaltung:** Dauer und Bereitschaft  
**Umgebungstemperatur:** 0 °C bis +40 °C  
**Schutzklasse:** I

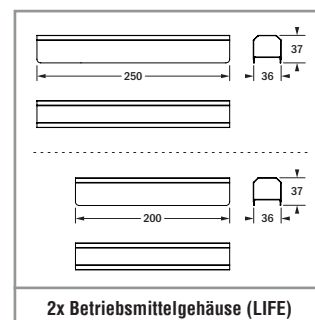
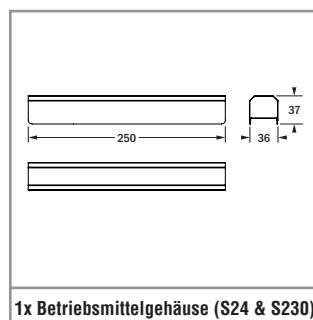
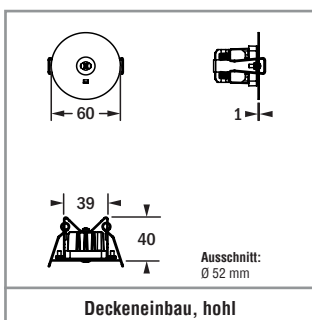
### DEZENTRALE VERSORUNG

**Netzversorgung:** 24 V +/- 20 % DC  
**Batterieversorgung:** 24 V +/- 20 % DC  
**Umgebungstemperatur:** -20 °C bis +40 °C  
**Schutzklasse:** III

### ZENTRALE VERSORUNG

**Netzversorgung:** 198 V – 254 V/50 Hz  
**Batterieversorgung:** 176 V – 276 V  
**Umgebungstemperatur:** -20 °C bis +40 °C  
**Schutzklasse:** I  
**Netzversorgung (alt.):** 90 V – 254 V / 50/60 Hz  
**Batterieversorgung (alt.):** 90 V – 276 V

Variante	 Fläche 3,5 m	 Fläche 7 m	 Rettungsweg
LIFE	262 lm	243 lm	247 lm
Sicuro24 / Sicuro230	350 lm	323 lm	330 lm



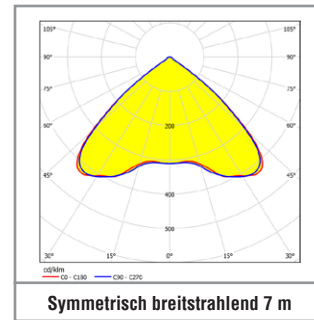
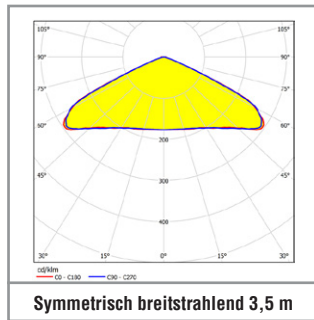
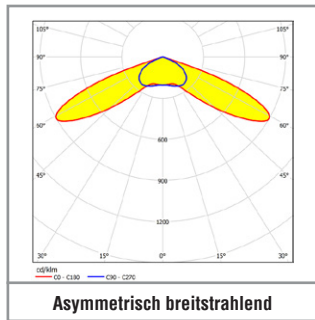
Autotest / CableCom Bestellnummer	Logica Bestellnummer	Logica FM Bestellnummer	LED	$\Phi=$ 1 h	$\Phi=$ 3 h	$\Phi=$ 8 h		S~
Deckeneinbau für Rettungsweg- und Flächenbeleuchtung mit 3 wechselbaren Linsen								
37245	37246	37247	1	Rettungsweg 330 lm Fläche 3,5m/7m 350 lm / 323 lm	Rettungsweg 190 lm Fläche 3,5m/7m 203 lm / 186 lm	Rettungsweg 70 lm Fläche 3,5m/7m 70 lm / 65 lm	LIFE 6,4 V / 1,5 Ah	8 VA

**SICURO** DEZENTRALE VERSORUNG

Sicuro24 Bestellnummer	LED	$\Phi=$	P=
Deckeneinbau für Rettungsweg- und Flächenbeleuchtung mit 3 wechselbaren Linsen			
32104	1	Rettungsweg 330 lm Fläche 3,5m/7m 350 lm / 323 lm	3,8 W

**SICURO** ZENTRALE VERSORUNG

Sicuro230 Bestellnummer	LED	$\Phi=$	S~	P=
Deckeneinbau für Rettungsweg- und Flächenbeleuchtung mit 3 wechselbaren Linsen				
31163	1	Rettungsweg 330 lm Fläche 3,5m/7m 350 lm / 323 lm	8,3 VA / 4,1 W	



Im Lieferumfang enthalten	
Bestell-Nr.	Beschreibung
-	Symmetrisch breitstrahlende Linse für Montagehöhe 3,5 m
-	Symmetrisch breitstrahlende Linse für Montagehöhe 7 m
-	Asymmetrisch breitstrahlende Linse