



PLEXI LED

Gehäuse im Flat-Design aus Stahlblech und rahmenlosem Display mit integriertem Light-Guide-Panel aus klarem Kunststoff.

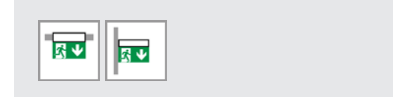
Homogene Lichtverteilung zur Realisierung einer optimalen Beleuchtung des Rettungszeichens. 1- oder 2-seitige Rettungswegkennzeichnung durch wechselbare Rettungszeichenfolien.

Versionen für Wand- und Deckenanbau, Deckeneinbau als Seilpendel (in Hohldecken) und Seilpendel (Deckenanbau) und mit zusätzlichem Zubehör für Deckeneinbau (in Massivdecken) und Ausleger

MONTAGEARTEN



MONTAGEARTEN MIT ZUBEHÖR



TECHNISCHE DATEN

Gehäuse:	Stahlblech, weiß (RAL 9010)	Farbstabilität:	3 SDCM
Displayscheibe:	Light-Guide-Panel (Displayscheibe) / Polycarbonat (Folie, bedruckt)	Farbtemperatur:	5.000 K
Lebensdauer $L_{30}B_{20}$:	50.000 h	Farbwiedergabeindex:	80
		Optik-Schnittstelle:	LIFE



Inbetriebnahme: Für Autotest sind Betriebsdauer, Betriebsart PS, Überwachungsgruppe und Testdauer nur per App B.connect über Smartphone lokal an Leuchte programmierbar.

EINZELBATTERIEVERSORGUNG

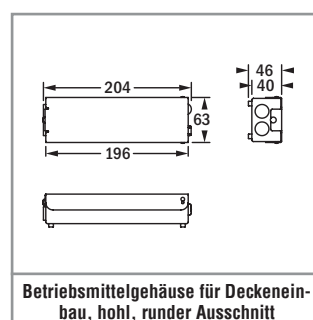
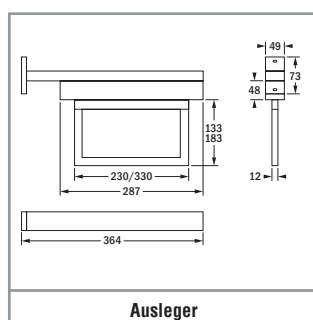
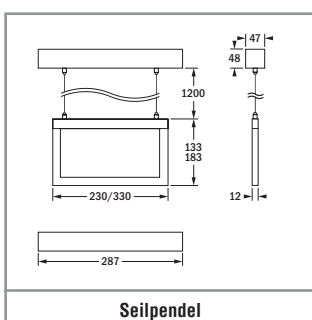
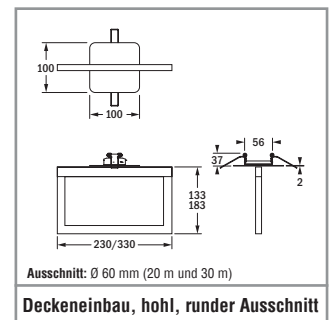
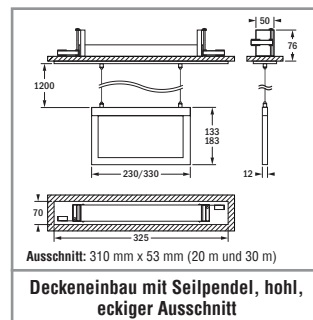
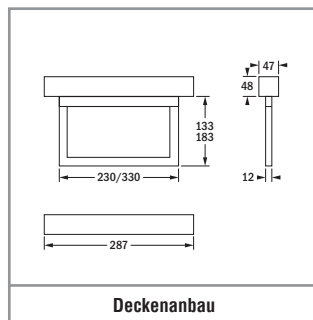
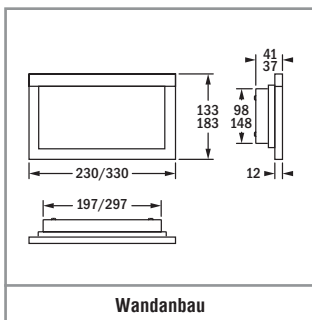
Netzversorgung:	198 V – 254 V/50 Hz
Schaltung:	Dauer und Bereitschaft
Umgebungstemperatur:	0 °C bis +40 °C
Schutzklasse:	II bei Deckeneinbau mit rundem Ausschnitt, I bei allen anderen Montagearten

DEZENTRALE VERSORGUNG

Netzversorgung:	24 V +/- 20 % DC
Batterieversorgung:	24 V +/- 20 % DC
Umgebungstemperatur:	-20 °C bis +40 °C
Schutzklasse:	III

ZENTRALE VERSORGUNG

Netzversorgung:	198 V – 254 V/50 Hz
Batterieversorgung:	176 V – 276 V
Umgebungstemperatur:	-20 °C bis +40 °C
Schutzklasse:	II bei Deckeneinbau mit rundem Ausschnitt, I bei allen anderen Montagearten
Netzversorgung (alt.):	90 V – 254 V / 50/60 Hz
Batterieversorgung (alt.):	90 V – 276 V



Autotest / CableCom Bestellnummer	Logica Bestellnummer	Logica FM Bestellnummer		LED	t		S~
Wandanbau (1-seitige Rettungswegkennzeichnung)							
37150	37151	37152	20 m	32	1 h / 3 h / 8 h	LIFE 6,4 V / 1,5 Ah	8 VA
37153	37154	37155	30 m	48	1 h / 3 h / 8 h	LIFE 6,4 V / 1,5 Ah	8 VA
Deckenanbau (2-seitige Rettungswegkennzeichnung) ¹							
37144	37145	37146	20 m	32	1 h / 3 h / 8 h	LIFE 6,4 V / 1,5 Ah	8 VA
37147	37148	37149	30 m	48	1 h / 3 h / 8 h	LIFE 6,4 V / 1,5 Ah	8 VA
Deckeneinbau mit Seilpendel, eckiger Ausschnitt (2-seitige Rettungswegkennzeichnung)							
37138	37139	37140	20 m	32	1 h / 3 h / 8 h	LIFE 6,4 V / 1,5 Ah	8 VA
37141	37142	37143	30 m	48	1 h / 3 h / 8 h	LIFE 6,4 V / 1,5 Ah	8 VA
Deckeneinbau, runder Ausschnitt (2-seitige Rettungswegkennzeichnung)							
37180	37182	37243	20 m	32	1 h / 3 h / 8 h	LIFE 6,4 V / 1,5 Ah	8 VA
37181	37242	37244	30 m	48	1 h / 3 h / 8 h	LIFE 6,4 V / 1,5 Ah	8 VA
Seilpendel (2-seitige Rettungswegkennzeichnung) ²							
37132	37133	37134	20 m	32	1 h / 3 h / 8 h	LIFE 6,4 V / 1,5 Ah	8 VA
37135	37136	37137	30 m	48	1 h / 3 h / 8 h	LIFE 6,4 V / 1,5 Ah	8 VA

SICURO DEZENTRALE VERSORGUNG

Sicuro24 Bestellnummer		LED	P=
Wandanbau (1-seitige Rettungswegkennzeichnung)			
32081	20 m	32	2,9 W
32082	30 m	48	4,3 W
Deckenanbau (2-seitige Rettungswegkennzeichnung) ¹			
32079	20 m	32	2,9 W
32080	30 m	48	4,3 W
Deckeneinbau mit Seilpendel, eckiger Ausschnitt (2-seitige Rettungswegkennzeichnung)			
32077	20 m	32	2,9 W
32078	30 m	48	4,3 W
Deckeneinbau, runder Ausschnitt (2-seitige Rettungswegkennzeichnung)			
32113	20 m	32	2,9 W
32114	30 m	48	4,3 W
Seilpendel (2-seitige Rettungswegkennzeichnung) ²			
32075	20 m	32	2,9 W
32076	30 m	48	4,3 W

SICURO ZENTRALE VERSORGUNG

Sicuro230 Bestellnummer		LED	S~	P=
Wandanbau (1-seitige Rettungswegkennzeichnung)				
31110	20 m	32	7,4 VA / 3,5 W	
31111	30 m	48	9,4 VA / 4,7 W	
Deckenanbau (2-seitige Rettungswegkennzeichnung) ¹				
31108	20 m	32	7,4 VA / 3,5 W	
31109	30 m	48	9,4 VA / 4,7 W	
Deckeneinbau mit Seilpendel, eckiger Ausschnitt (2-seitige Rettungswegkennzeichnung)				
31106	20 m	32	7,4 VA / 3,5 W	
31107	30 m	48	9,4 VA / 4,7 W	
Deckeneinbau, runder Ausschnitt (2-seitige Rettungswegkennzeichnung)				
31138	20 m	32	7,4 VA / 3,5 W	
31139	30 m	48	9,4 VA / 4,7 W	
Seilpendel (2-seitige Rettungswegkennzeichnung) ²				
31104	20 m	32	7,4 VA / 3,5 W	
31105	30 m	48	9,4 VA / 4,7 W	

¹ Für Deckeneinbau (in Massivdecken) und Ausleger zusätzlich erforderliches Zubehör bitte separat bestellen.

² Für Deckeneinbau (in Massivdecken) zusätzlich erforderliches Zubehör bitte separat bestellen.

Rettungszeichen-Zubehör bitte separat bestellen

Bestell-Nr.	Beschreibung	
EW 20 m	EW 30 m	
16772	16781	Rettungszeichenfolie
16773	16782	Rettungszeichenfolie
16774	16783	Rettungszeichenfolie
16775	16784	Rettungszeichenfolie
16776	16785	Rettungszeichenfolie
16777	16786	Rettungszeichenfolie
16778	16787	Rettungszeichenfolie

Im Lieferumfang enthalten

Bestell-Nr.	Beschreibung	
EW 20 m	EW 30 m	
16770	16779	Rettungszeichenfolienset, 1-seitige Rettungswegkennzeichnung
16771	16780	Rettungszeichenfolienset, 2-seitige Rettungswegkennzeichnung

Zubehör bitte separat bestellen

Bestell-Nr.	Beschreibung	
EW 20 m	EW 30 m	
F95944	F95944	Ausleger
F95962	F95963	Einbauset für Massivdecken (Betoneingießgehäuse), für Deckenanbau und Seilpendel (nur als Deckenanbau)