

## INFINITA LED X5



**Sicherheitsleuchte mit Gehäuse und Abdeckung aus Polycarbonat (PC).** Hohe Schutzart (IP65) und hohe Schlagfestigkeit (IK08). Zahlreiche Kabeleinführungen. Das X5-System bietet fünf Optiken in einer Leuchte – durch fünf mitgelieferte Linsen (für Montagehöhen von 2 m bis über 12 m, Leuchtenabstände bei Rettungswegen von bis zu 34 m) können sowohl Rettungswege, als auch Flächen sehr effizient beleuchtet werden.

Versionen für Wand- und Deckenanbau und mit zusätzlichem Zubehör für Wand- und Deckeneinbau, Pendel, Ausleger und Kette/Seil

### MONTAGEARTEN



### MONTAGEARTEN MIT ZUBEHÖR



### TECHNISCHE DATEN

<b>Gehäuse:</b>	Polycarbonat, weiß (RAL 9003)	<b>Farbtemperatur:</b>	4.000 K
<b>Abdeckung:</b>	Polycarbonat, klar	<b>Farbwiedergabeindex:</b>	80
<b>Lebensdauer L<sub>30</sub>B<sub>20</sub>:</b>	50.000 h		



### EINZELBATTERIEVERSORGUNG

<b>Netzversorgung:</b>	198 V – 254 V / 50 Hz
<b>Schaltung:</b>	Dauer und Bereitschaft
<b>Umgebungstemperatur:</b>	0 °C bis +40 °C
<b>Schutzklasse:</b>	II

### DEZENTRALE VERSORGUNG

<b>Netzversorgung:</b>	24 V +/- 20 % DC
<b>Batterieversorgung:</b>	24 V +/- 20 % DC
<b>Umgebungstemperatur:</b>	-20 °C bis +40 °C
<b>Schutzklasse:</b>	III bei alleinigem Anschluss an Kleinspannung, II bei zusätzlichem Anschluss an Spannungen oberhalb von Kleinspannungen

### ZENTRALE VERSORGUNG

<b>Netzversorgung:</b>	198 V – 254 V / 50 Hz
<b>Batterieversorgung:</b>	176 V – 276 V
<b>Umgebungstemperatur:</b>	-20 °C bis +40 °C
<b>Schutzklasse:</b>	II

<b>Variante</b>	
<b>LIFE</b>	700 lm
<b>Sicuro24 / Sicuro230</b>	1.100 lm

### FORMELN ZUR BERECHNUNG DES REELLEN LICHTSTROMS IM NETZ- UND BATTERIEBETRIEB

Ideeller Lichtstrom der Leuchte im Netzbetrieb [%] = 100 %  
 Reeller Lichtstrom der Leuchte im Netzbetrieb [lm] =

$$\text{Reeller Lichtstrom der Leuchte im Netzbetrieb [lm]} \times \frac{\text{Ideeller Lichtstrom der Leuchte im Netzbetrieb [lm]}}{100 \%}$$

Ideeller Lichtstrom der Leuchte im Batteriebetrieb [%] = 100 %  
 Reeller Lichtstrom der Leuchte im Batteriebetrieb [lm] =

$$\text{Reeller Lichtstrom der Leuchte im Batteriebetrieb [lm]} \times \frac{\text{Ideeller Lichtstrom der Leuchte im Batteriebetrieb [lm]}}{100 \%}$$

Autotest Bestellnummer	Logica Bestellnummer	Logica FM Bestellnummer	LED	$\Phi=$ 3 1 h	$\Phi=$ 3 3 h		S~
19471 <sup>4</sup>	19471 <sup>4</sup>	19471 <sup>4</sup> +15037 <sup>2</sup>	4	1.500 lm	550 lm	2x LIFE 9,6 V / 1,5 Ah	15 VA

Wandanbau, Deckenanbau für Rettungsweg- und Flächenbeleuchtung mit 5 wechselbaren Linsen<sup>1</sup>

**SICURO** DEZENTRALE VERSORUNG

Sicuro24 Bestellnummer	LED	$\Phi=$ 3	P=
32112 <sup>5</sup>	4	500 lm	4,3 W

Wandanbau, Deckenanbau für Rettungsweg- und Flächenbeleuchtung mit 5 wechselbaren Linsen<sup>1</sup>

<sup>1</sup> Für Wand- und Deckeneinbau, Pendel, Ausleger und Kette/Seil zusätzlich erforderliches Zubehör bitte separat bestellen.

<sup>2</sup> Logica FM-Interface (15037) bitte separat bestellen.

<sup>3</sup> Ideeller Lichtstrom von 100 %. Entspricht keinem einstellbaren / programmierbarem Wert.

**Version UL für LIFE**

UL = ultimativ großer Lichtstrom im Batteriebetrieb durch Batterie 2x LIFE 9,6 V / 1,5 Ah.

**Version XL für Sicuro24**

XL = extra großer Lichtstrom im Netzbetrieb. Werksseitig mit Lichtschalterabfrage und Unterverteilungsüberwachung durch S24-Inverter-Modul G31446 in Kombination mit einem LED-Treiber.

**Version XL für Sicuro230**

XL = extra großer Lichtstrom im Netz- und Batteriebetrieb. Werksseitig mit Lichtschalterabfrage und Unterverteilungsüberwachung durch S230-Modul 17382 in Kombination mit einem LED-Treiber.

**SICURO** ZENTRALE VERSORUNG

Sicuro230 Bestellnummer	LED	$\Phi=$ 3	S~	P=
31172 <sup>6</sup>	4	1.100 lm	12,4 VA / 11,4 W	

Wandanbau, Deckenanbau für Rettungsweg- und Flächenbeleuchtung mit 5 wechselbaren Linsen<sup>1</sup>

<sup>4</sup> Version UL für LIFE.

<sup>5</sup> Version XL für Sicuro24.

<sup>6</sup> Version XL für Sicuro230.

$\Phi\sim$  /  $\Phi=$  Reeller Lichtstrom: 85 %

**Rettungsweg, asymmetrisch breitstrahlend 3,5 m**

$\Phi\sim$  /  $\Phi=$  Reeller Lichtstrom: 85 %

**Rettungsweg, asymmetrisch breitstrahlend 7 m**

$\Phi\sim$  /  $\Phi=$  Reeller Lichtstrom: 90 %

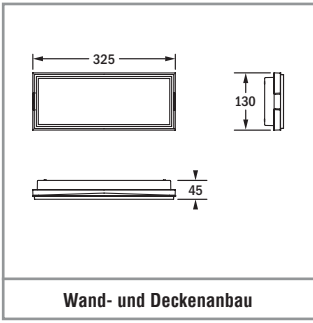
**Fläche, symmetrisch breitstrahlend 3,5 m**

$\Phi\sim$  /  $\Phi=$  Reeller Lichtstrom: 87 %

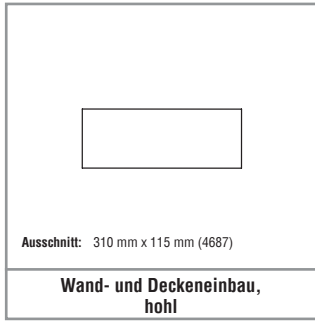
**Fläche, symmetrisch breitstrahlend 7 m**

$\Phi\sim$  /  $\Phi=$  Reeller Lichtstrom: 87 %

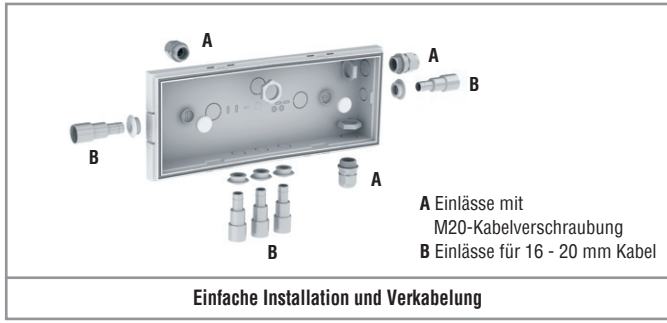
**Fläche, symmetrisch tiefstrahlend**



Wand- und Deckenanbau



Wand- und Deckeneinbau,  
hohl



Einfache Installation und Verkabelung

**Zubehör bitte separat bestellen**

Bestell-Nr.	Beschreibung
4683	Einbauset für Massivwände / Massivdecken (Betoneingießgehäuse)
4685	Wandhalterung, nicht schwenkbar (-45°)
4686	Ausleger
4687	Einbauset für Hohlwände / Hohldecken
4315	Rohrpendel, rund, 250 mm
4316	Rohrpendel, rund, 500 mm
4317	Rohrpendel, rund, 1.000 mm
3723	Ösen-Set für Ketten- und Seilmontage
3912	Schutzkorb

**Weiteres Zubehör bitte separat bestellen (nur für LIFE)**

Bestell-Nr.	Beschreibung
15037	Logica FM-Interface
15038	DALI-Interface (für Anschluss an DALI-Zentrale der Allgemein- oder Sicherheitsbeleuchtung)