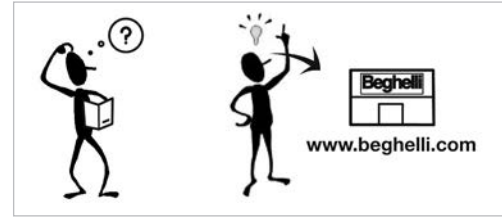
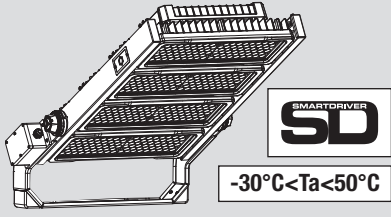
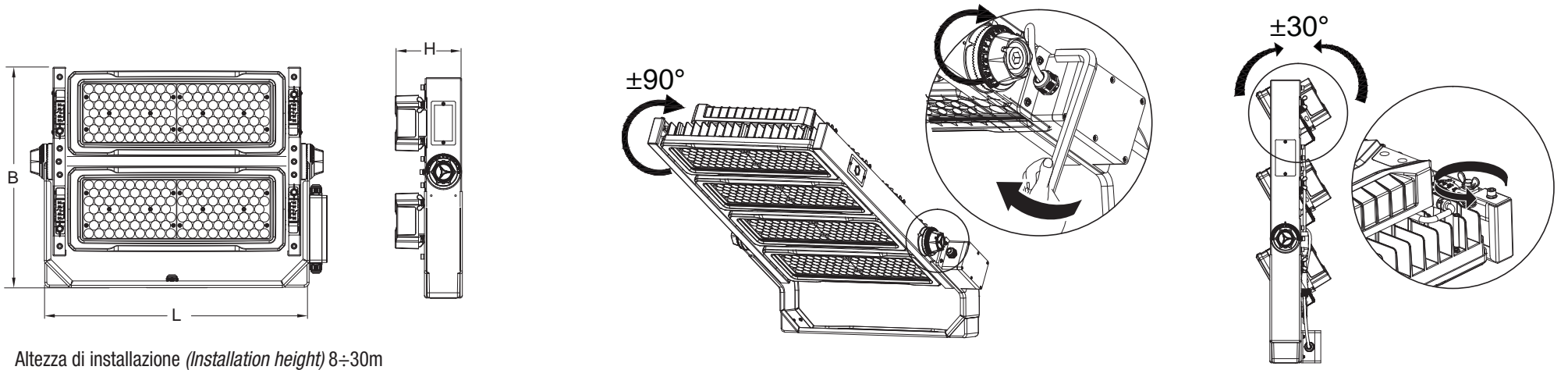


POWER LIGHT SD BEGHELLI

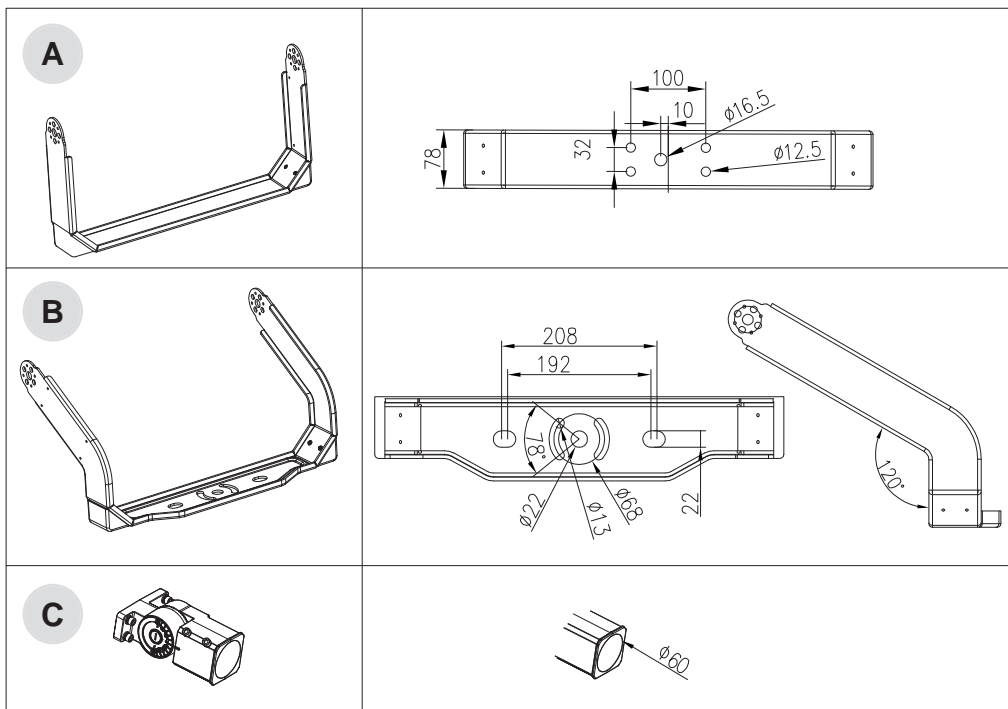


www.beghelli.com
 BEGHELLI S.p.A. - Via Mozzeghine 13/15 - località Monteveglio 40053 Valsamoggia (BO) - Tel. +39 051 9660411 - Fax +39 051 9660444 - N° Verde 800 626626

334.901.943A



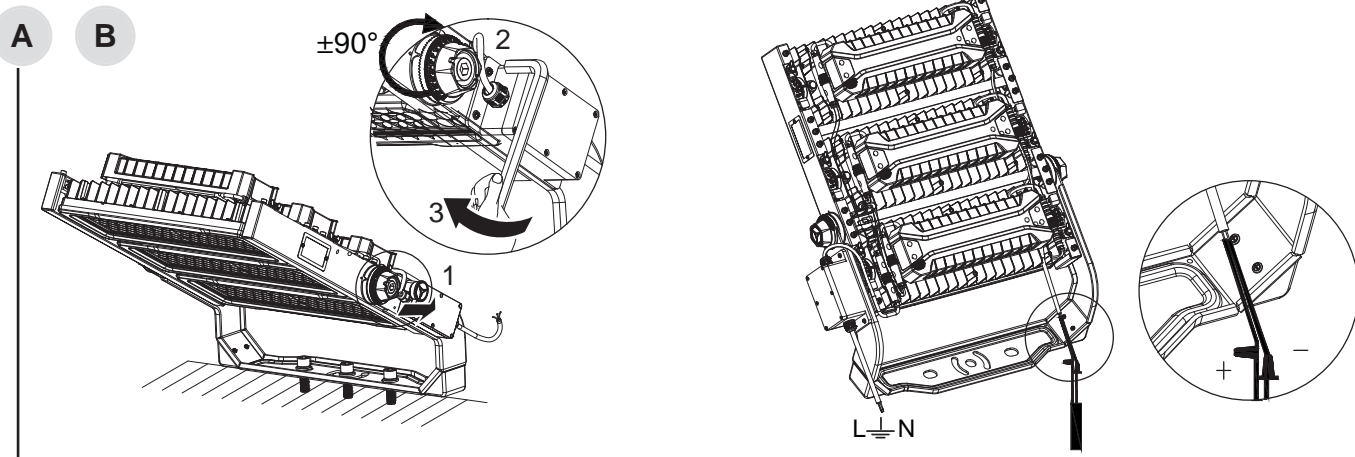
Altezza di installazione (Installation height) 8÷30m



W	250-300	400-500-600	750	1000	1250-1500
Dim LxBxH (mm)	483x240x135	510x453x137	508x654x138	510x966x136	510x1146x136
P (kg)	6,5	18,5	22,5	31,8	39,4
S (cm²)	798	1979	2992	4029	5054
N° module	1	2	3	4	5
	✓ included	✓ included	✓ included	X	X
	optional cod. 4930	optional cod. 4931	optional cod. 4931	✓ included	✓ included
	optional cod. 4932	optional cod. 4932	optional cod. 4932	X	X

S= Superficie esposta al vento
 S= Surfaces exposed to the wind

MONTAGGIO - MOUNTING



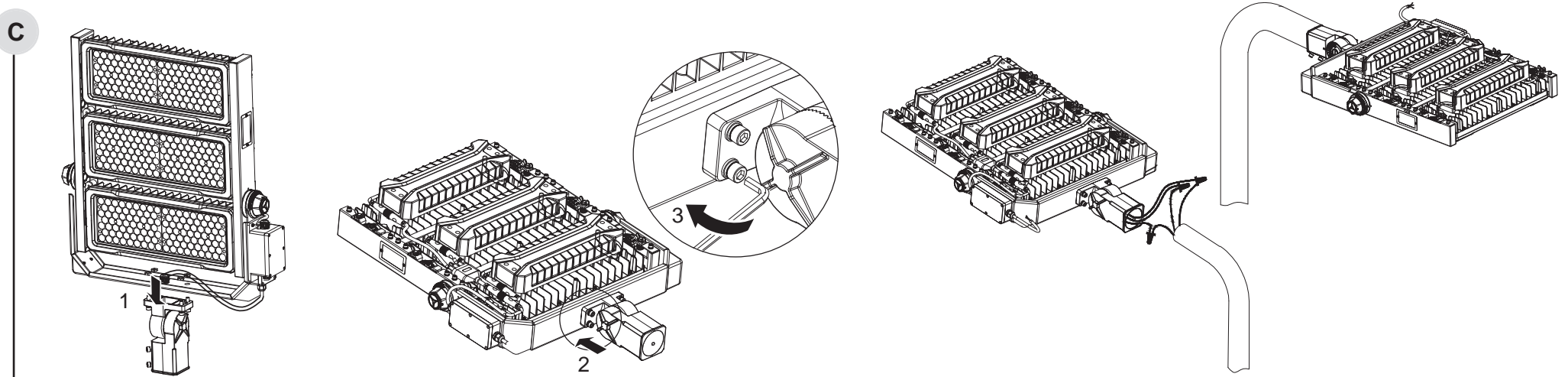
Box IP65 Not included

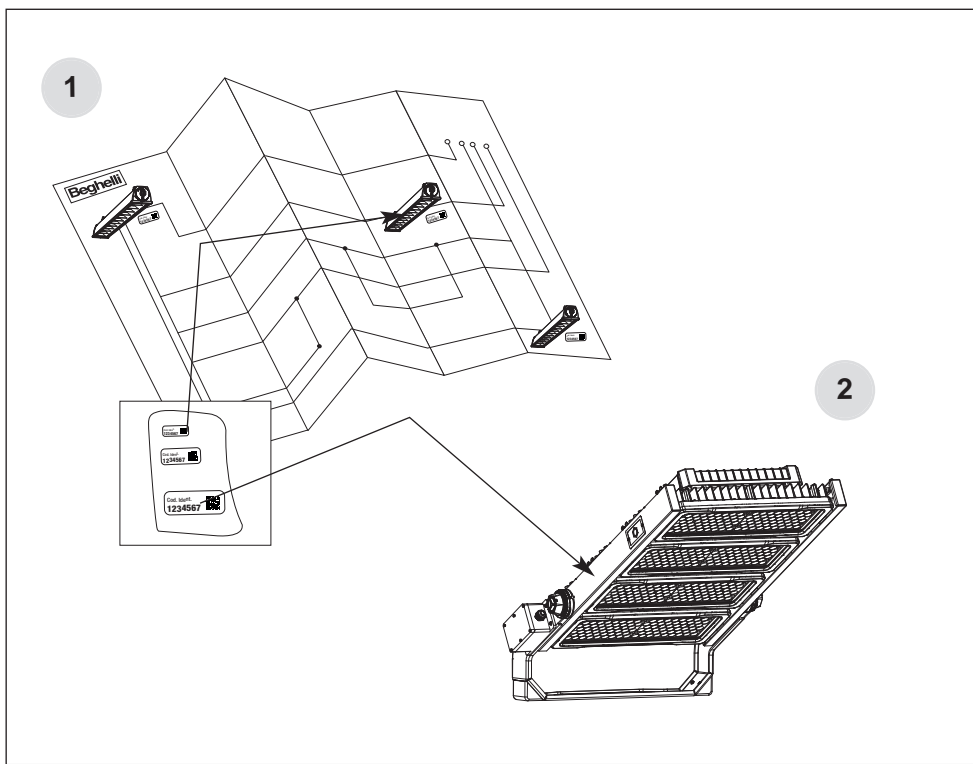
230V

min 1.5 mm²

screwless terminal only

Ta 80°





UTILIZZO DEL MODULO RADIO

Per il funzionamento consultare anche i manuali della Centrale Domotica (cod. 20102) o del Trasmettitore radio Domotico (cod. 20104) e del Modulo radio Domotico (cod. 15022).

E' necessario posizionare:

- 1 - l'etichetta PICCOLA sullo schema dell'impianto per consentirne la rintracciabilità (fig. 1);
- 2 - l'etichetta GRANDE o MEDIA sulla lampada che contiene il Modulo radio, in modo che sia ancora visibile quando installata (fig. 2).

Fissare il radio circuito lontano da superfici che possano provocare schermature radio (superfici metalliche...).

CARATTERISTICHE TECNICHE

- Banda di frequenza: 2,4GHz-2,4835GHz
- Potenza RF: <100mW e.i.r.p.

AVVERTENZE - GARANZIA

- Questo apparecchio dovrà essere destinato solo all'uso per il quale è stato costruito. Ogni altro uso è da considerarsi improprio e pericoloso.
- La sorgente LED è di tipo non sostituibile. Per eventuali riparazioni rivolgersi ad un centro di assistenza tecnica autorizzato e richiedere l'utilizzo di ricambi originali.
- Il mancato rispetto di quanto sopra può compromettere la sicurezza dell'apparecchio.
- Se il cavo di alimentazione è danneggiato, deve essere sostituito dal costruttore o dal servizio di assistenza tecnica autorizzato.
- * **Attenzione:** scossa elettrica

Beghelli S.p.A. dichiara che il dispositivo ricetrasmittitore radio è conforme alla direttiva 2014/53/UE. Il testo completo della Dichiarazione di Conformità UE del dispositivo è disponibile al seguente indirizzo internet:

www.beghelli.it/it/area-tecnica/strumenti/download

Il suddetto dispositivo può essere utilizzato in regime di "libero uso".

USING THE RADIO MODULE

Per il funzionamento consultare anche i manuali della Centrale Domotica (cod. 20102) o del Trasmettitore radio Domotico (cod. 20104) e del Modulo radio Domotico (cod. 15022).

E' necessario posizionare:

- 1 - l'etichetta PICCOLA sullo schema dell'impianto per consentirne la rintracciabilità (fig. 1);
- 2 - l'etichetta GRANDE o MEDIA sulla lampada che contiene il Modulo radio, in modo che sia ancora visibile quando installata (fig. 2).

Fissare il radio circuito lontano da superfici che possano provocare schermature radio (superfici metalliche...).

TECHNICAL CHARACTERISTICS

- Frequency band: 2.4GHz-2.4835GHz
- RF power: <100mW e.i.r.p.

WARNINGS - GUARANTEE

- This device shall be used exclusively for the purpose for which it has been designed. Any other use is considered improper and therefore dangerous.
- LED source is not replaceable. Contact an authorised technical service centre for any repairs possibly required use only original spare parts.
- The lacked respect of the above conditions may compromise the safety of the device.
- If the power cable is damaged, it must be replaced by the Manufacturer or authorised technical assistance supplier.
- * **Caution:** electric shock

Beghelli S.p.A. dichiara che il dispositivo ricetrasmittitore radio è conforme alla direttiva 2014/53/UE. Il testo completo della Dichiarazione di Conformità UE del dispositivo è disponibile al seguente indirizzo internet:

www.beghelli.it/it/area-tecnica/strumenti/download

Il suddetto dispositivo può essere utilizzato in regime di "libero uso".

