

# F30/50/70LED® BEGHELLI PRAEZISA

IP65  
CE UK CA

LOGICA<sup>fm</sup>  
LOGICA  
AutoTest

Beghelli  
PRAEZISA

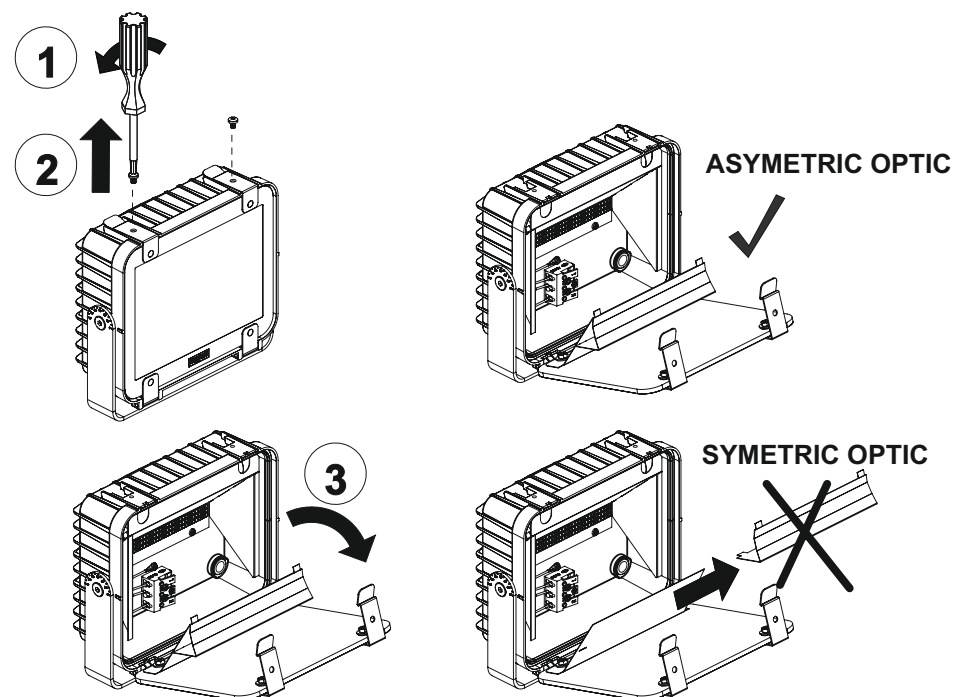
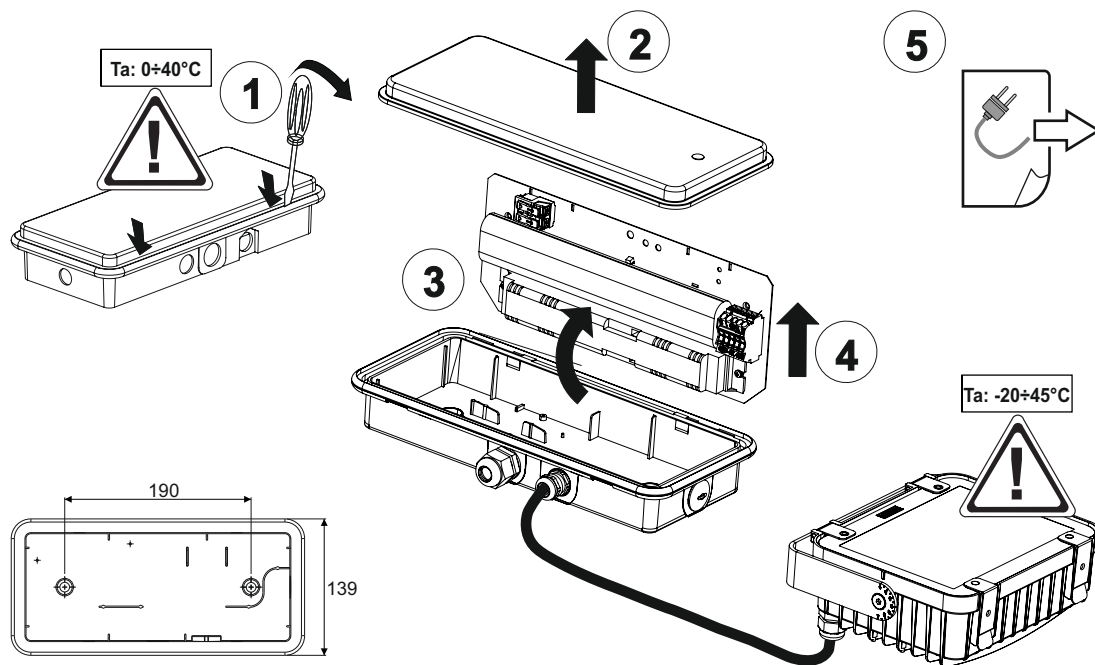
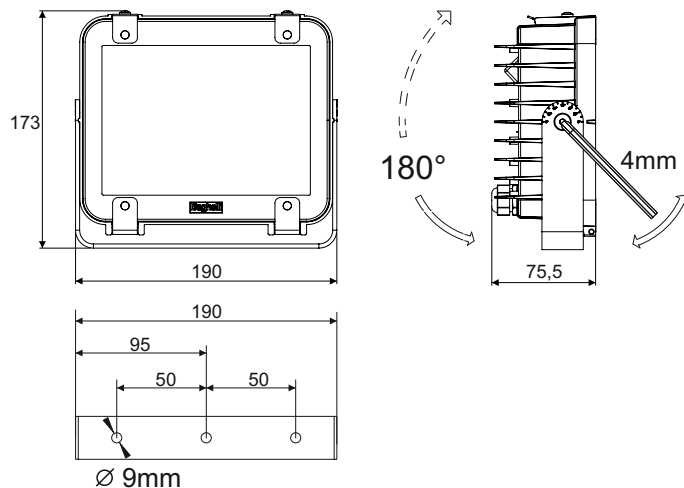
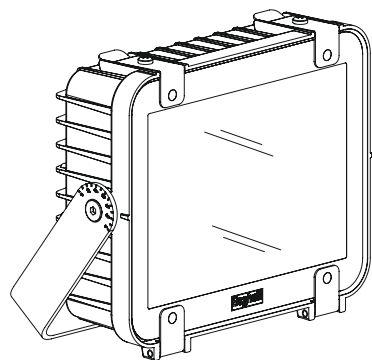
334000147

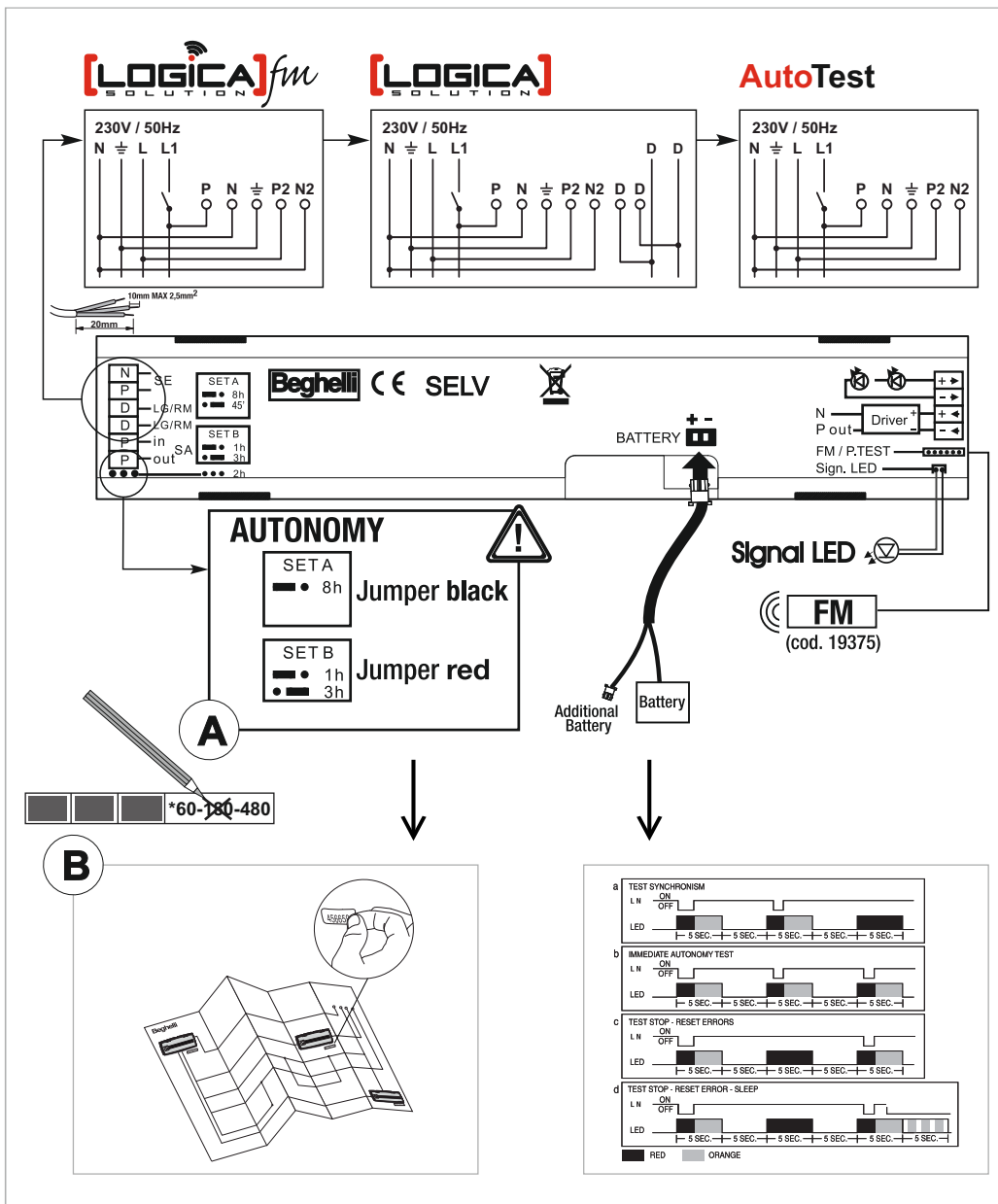
E-Mail: [Kontakt@beghelli.de](mailto:Kontakt@beghelli.de) - Internet: [www.beghelli.de](http://www.beghelli.de)



230V AC 50/60Hz  
Ta: -20÷45°C  
Ta: 0÷40°C

Type		230V 50Hz				
AutoTest (LOGICA) <sup>fm</sup> 37219		150 mA	33 LED	LIFE 12.8V 1.5Ah	1h / 3h / 8h	-
(LOGICA) <sup>fm</sup> 37220		150 mA	33 LED	LIFE 12.8V 1.5Ah	1h / 3h / 8h	-
AutoTest (LOGICA) <sup>fm</sup> 37221		190 mA	66 LED	LIFE 12.8V 1.5Ah	1h / 3h / 8h	-
(LOGICA) <sup>fm</sup> 37222		190 mA	66 LED	LIFE 12.8V 1.5Ah	1h / 3h / 8h	-
AutoTest (LOGICA) <sup>fm</sup> 37223		245 mA	99 LED	LIFE 12.8V 1.5Ah	1h / 3h / 8h	-
(LOGICA) <sup>fm</sup> 37224		245 mA	99 LED	LIFE 12.8V 1.5Ah	1h / 3h / 8h	-





### PERIODICITA' DIE TEST AUTOMATICI:

TEST FUNZIONALE (30 sec)= ogni 28 giorni  
TEST DI AUTONOMIA (1h)= ogni 26 settimane

### SEGNALAZIONI LED

VERDE FISSO	BATTERIA CARICA
VERDE LAMPEGGIANTE	BATTERIA IN RICARICA
UN LAMPEGGIO ROSSO	ERRORE BATTERIA AUTONOMIA
DUE LAMPEGGI ROSSI	ERRORE LED DI ILLUMINAZIONE
TRE LAMPEGGI ROSSI	BATTERIA SCOLLEGATA

### APERTURA DELLA COMUNICAZIONE DA APP:

Togliere e ridare la rete per meno di 3 secondi. La comunicazione rimane possibile per 2 ore e per 1 min il LED lampeggia di arancione per segnalare l'apertura della comunicazione. Test Funzionale e STOP Test funzionale sono comandati da App B.Connect in qualunque momento senza dover aprire la comunicazione con l'apparecchio.

### INTERVALLE DER AUTOMATISCHEN TESTS:

FUNKTIONSTEST (30 Sek.)= alle 28 Tage  
BETRIEBSDAUERTEST (1h)= alle 26 Wochen

### LED-ANZEIGEN

DAUERLICHT GRÜN	BATTERIE GELADEN
BLINKEN GRÜN	BATTERIE WIRD AUFGELADEN
EINMAL BLINKEN ROT	FEHLER BETRIEBSDAUER BATTERIE
ZWEIMAL BLINKEN ROT	FEHLER DER LEUCHT-LED
DREIMAL BLINKEN ROT	BATTERIE NICHT ANGESCHLOSSEN

### ÖFFNEN DER KOMMUNIKATION ÜBER DIE APP:

Entfernen Sie das Netzwerk und stellen Sie es für weniger als 3 Sekunden wieder her. Die Kommunikation bleibt 2 Stunden lang möglich und die LED blinkt 1 Minute lang orange, um den Beginn der Kommunikation zu signalisieren. Funktionstest und STOP-Funktionstest werden jederzeit von der B.Connect App gesteuert, ohne dass die Kommunikation mit dem Gerät geöffnet werden muss.

### AUTOMATIC TESTS PERIODICITY:

FUNCTIONAL TEST (30 sec)= every 28 days  
AUTONOMY TEST (1h)= every 26 weeks

### LED STATUS

FIXED GREEN	BATTERY CHARGED
FLASHING GREEN	BATTERY CHARGING
ONE RED FLASH	BATTERY ERROR DURATION
TWO RED FLASHES	LIGHTING LED ERROR
THREE RED FLASHES	BATTERY DISCONNECTED

### OPENING THE COMMUNICATION FROM APP:

Remove and restore the network for less than 3 seconds. Communication remains possible for 2 hours and the LED flashes orange for 1 min to signal the opening of communication. Functional Test and STOP Functional Test are controlled by the B.Connect App at any time without having to open the communication with the device.

### PERIODICITA AUTOMATICKÝCH TESTŮ:

TEST FUNKČNOSTI (30 sek) = každých 28 dní  
TEST AUTONOMIE (1h) = každých 26 týdnů

### SIGNALIZACE LED

SVÍTÍCÍ ZELENÁ	BATERIE JE NABITA
BLIKAJÍCÍ ZELENÁ	DOBÍJENÍ BATERIE
JEDNA ČERVENĚ BLIKAJÍCÍ	VADNÁ BATERIE
DVĚ ČERVENĚ BLIKAJÍCÍ	VADNÁ SVĚTELNÁ LED DIODA
TŘI ČERVENĚ BLIKAJÍCÍ	BATERIE JE ODPOJENA

### OTEVŘENÍ KOMUNIKACE Z APLIKACE:

Odpojte a obnovte síť na méně než 3 sekundy. Komunikace zůstává možná po dobu 2 hodin a LED bliká oranžově po dobu 1 minuty, čímž signalizuje otevření komunikace. Test funkčnosti a STOP testu funkčnosti jsou řízeny aplikací B.Connect v jakýkoli okamžik, aniž by bylo nutné otevřít komunikaci se zařízením.

### AVVERTENZE - GARANZIA

- Questo apparecchio dovrà essere destinato solo all'uso per il quale è stato costruito. Ogni altro uso è da considerarsi improprio e pericoloso.  
- La sorgente LED è di tipo non sostituibile.  
Per eventuali riparazioni rivolgersi ad un centro di assistenza Tecnica autorizzato e richiedere l'utilizzo di ricambi originali.  
Il mancato rispetto di quanto sopra può compromettere la sicurezza dell'apparecchio.

### CARATTERISTICHE TECNICHE LOGICA FM

- Banda di frequenza: 2,4GHz-2,4835GHz
- Potenza RF: <100mW e.i.r.p.
- Beghelli S.p.A. dichiara che il dispositivo ricetrasmittitore radio è conforme alla direttiva 2014/53/UE.
- Il testo completo della Dichiarazione di Conformità UE del dispositivo è disponibile al seguente indirizzo internet: [www.beghelli.it/en/technicalarea/tools/download](http://www.beghelli.it/en/technicalarea/tools/download)
- Il suddetto dispositivo può essere utilizzato in regime di "libero uso".

### WARNUNGEN - GARANTIE

- Questo apparecchio dovrà essere destinato solo all'uso per il quale è stato costruito. Ogni altro uso è da considerarsi improprio e pericoloso.  
- La sorgente LED è di tipo non sostituibile.  
Per eventuali riparazioni rivolgersi ad un centro di assistenza Tecnica autorizzato e richiedere l'utilizzo di ricambi originali.  
Il mancato rispetto di quanto sopra può compromettere la sicurezza dell'apparecchio.

### TECHNISCHE DATEN LOGICA FM

- Frequenzband: 2,4GHz-2,4835GHz
- Leistung RF: <100mW e.i.r.p.
- Beghelli S.p.A. erklärt, dass der Funk-Sender/Empfänger der Richtlinie 2014/53/EU entspricht.
- Der komplette Text der EU-Konformitätserklärung kann unter folgender Internetadresse eingesehen werden: [www.beghelli.it/en/technicalarea/tools/download](http://www.beghelli.it/en/technicalarea/tools/download)
- Die oben genannte Vorrichtung ist zur "freien Verwendung" vorgesehen.

### WARNINGS - GUARANTEE

- The luminaire shall be used exclusively for the purpose for which it has been designed. Any other use is considered improper and therefore as dangerous.  
- The LED source is not replaceable.  
For any repairs possibly required contact an authorised service center to require original spare parts.  
The non-compliance of the abovementioned regulations may harm the safety of the luminaire.

### TECHNICAL CHARACTERISTICS LOGICA FM

- Frequency band: 2,4GHz-2,4835GHz
- RF Power: <100mW e.i.r.p.
- Beghelli S.p.A. declares that the radio transceiver is in conformity with Directive 2014/53/EU.
- The full text of the EU Declaration of Conformity of the device is available at the following Internet address: [www.beghelli.it/en/technicalarea/tools/download](http://www.beghelli.it/en/technicalarea/tools/download)
- The aforementioned device can be used under "free use".

### UPOZORNĚNÍ - ZÁRUKA

- Toto svítidlo může být použito pouze k účelu, pro nějž bylo vyrobeno. Jakékoliv jiné použití bude považováno za nevhodné a tím také nebezpečné.  
- LED zdroj není vyměnitelný.  
Pro případné opravy se obraťte na autorizované servisní středisko, které používá pouze originální náhradní díly.  
Nerespektování výše uvedených podmínek může ohrozit bezpečnost svítidla.

### TECHNICKÁ DATA LOGICA FM

- Frekvenční pásmo: 2,4GHz-2,4835GHz
- Max. vyzářený výkon: <100mW e.i.r.p.
- Beghelli S.p.A. prohlašuje, že rádiový vysílač je v souladu s normou 2014/53/EU.
- Úplné znění EU prohlášení o shodě zařízení je k dispozici na této internetové adrese: [www.beghelli.it/en/technicalarea/tools/download](http://www.beghelli.it/en/technicalarea/tools/download)
- Výše uvedené zařízení lze použít v rámci „bezplatného použití“.

