



PLURALUCE EXTREME

Vysoká úroveň ochrany proti mechanickým nárazům. Těleso je vyrobeno z tlakového odlitku z hliníku čtvercového tvaru. Vysoce výkonné LED diody umožňují řízení světelného toku svítidla pomocí speciální optiky pro asymetrické osvětlení, (nasvětlení únikových cest 1 lx) nebo pro symetrické osvětlení (protipanické osvětlení 0,5 lm). Svítidlo je chráněno proti explozím pro zónu 2 (II 3G Ex nA IIB T4 Gc) a zónu 22 (II 3D Ex tc IIIC (T80°C Dc), kromě příslušenství 15049. Extrémně odolné vůči mechanickému a chemickému poškození. Všechna svítidla, mimo příslušenství 15043, 15044 a 15049, jsou vhodná pro využití na sportovištích (certifikována akreditovaným orgánem).

Dostupné jsou verze pro nástěnnou stropní a nástěnnou montáž (ne ve verzi s výklopnou konzolou) S příslušenstvím možná vestavná nástěnná a stropní montáž a přisazená nástěnná montáž s výklopnou konzolou.

MOŽNOSTI MONTÁŽE



MOŽNOSTI MONTÁŽE s PŘÍSLUŠENSTVÍM



TECHNICKÉ PARAMETRY

Těleso:	tlakový odlitek z hliníku, šedá (RAL 7040)
Čočka:	PMMA, transparentní
Pokles světelného toku $L_{80}B_{20}$:	50 000 h
Uvedení do provozu:	Pro Autotest – autonomie 8 h, operační režim PS, monitoring skupiny a test autonomie jsou programovatelné pouze z aplikace B.connect na smartphonu na lokálním svítidle.

Stabilita barvy světla:	3 SDCM
Teplota chromatičnosti:	4 000 K
CRI:	70
Optická komunikace u verze:	LIFE



S VLASTNÍM NAPÁJENÍM

Síťové napájení:	198–254 V / 50 Hz
Upřesnění:	stále svítící (SA) nebo nouzově svítící (SE)
Teplota okolí:	–10 °C až +45 °C
Třída ochrany:	I

DECENTRALIZOVANÉ NAPÁJENÍ

Síťové napájení:	24 V ±20 % DC
Napájení z baterie:	24 V ±20 % DC
Teplota okolí:	–20 °C až +40 °C
Třída ochrany:	III pouze s nízkonapěťovým napájením, I s vyšším než nízkonapěťovým napájením

CENTRÁLNÍ NAPÁJENÍ

Síťové napájení:	198–254 V / 50 Hz
Napájení z baterie:	176–276 V
Teplota okolí:	–20 °C až +40 °C
Třída ochrany:	I

Verze

LIFE
Sicuro24 / Sicuro230



575 lm
1 400 lm

VZORCE PRO VÝPOČET SKUTEČNÉHO SVĚTELNÉHO TOKU PŘI NAPÁJENÍ ZE SÍTĚ A Z BATERIE

Ideální světelný tok svítidla při napájení ze sítě [%] = 100 %
Skutečný světelný tok svítidla při napájení ze sítě [lm] =

$$\text{Skutečný světelný tok svítidla při napájení ze sítě [\%]} \times \frac{\text{Ideální světelný tok svítidla při napájení ze sítě [lm]}}{100 \%}$$

Ideální světelný tok svítidla při napájení z baterie [%] = 100 %
Skutečný světelný tok svítidla při napájení z baterie [lm] =

$$\text{Skutečný světelný tok svítidla při napájení z baterie [\%]} \times \frac{\text{Ideální světelný tok svítidla při napájení z baterie [lm]}}{100 \%}$$

Autotest / CableCom Kód	Logica Kód	Logica FM Kód	LED	$\Phi=$ 5 1 h	$\Phi=$ 5 3 h	$\Phi=$ 5 8 h		
Přisazená nástěnná montáž, přisazená stropní montáž, protipanicové osvětlení a osvětlení únikových cest s 5 vyměnitelnými čočkami ¹								
19370	19370+15036 ²	19370+15049 ^{2,4}	4	1 155 lm	385 lm	144 lm	2x LIFE 6,4 V / 1,5 Ah	13,4 VA

SICURO DECENTRALIZOVANÉ NAPÁJENÍ

Sicuro24 Kód	LED	$\Phi=$ 5	P=
Přisazená nástěnná montáž, přisazená stropní montáž, protipanicové osvětlení a osvětlení únikových cest s 5 vyměnitelnými čočkami ¹			
32083	4	1 100 lm	7,4 W

SICURO CENTRÁLNÍ NAPÁJENÍ

Sicuro230 Kód	LED	$\Phi=$ 5	S~	P=
Přisazená nástěnná montáž, přisazená stropní montáž, s adresným monitoringem (EÜ), protipanicové osvětlení a osvětlení únikových cest s 5 vyměnitelnými čočkami ¹				
31112	4	1 400 lm	24,1 VA / 11,2 W	
Přisazená nástěnná montáž, přisazená stropní montáž, s monitoringem okruhu (SÜ), protipanicové osvětlení a osvětlení únikových cest s 5 vyměnitelnými čočkami ¹				
31113	4	1 400 lm	22,2 VA / 10,7 W	

¹ Příslušenství pro vestavnou nástěnnou a stropní montáž a přisazenou nástěnnou montáž s výklopnou konzolou nutno objednat zvlášť.

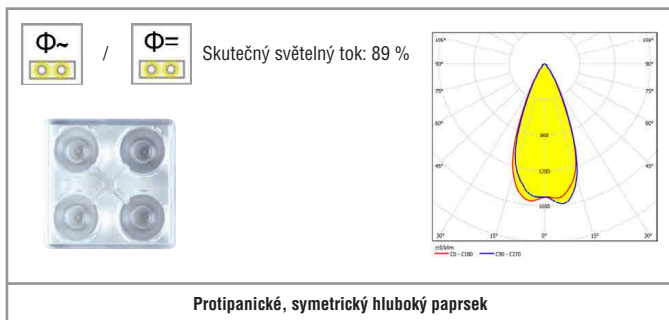
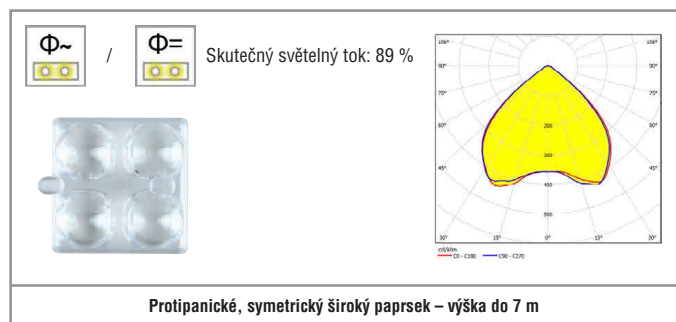
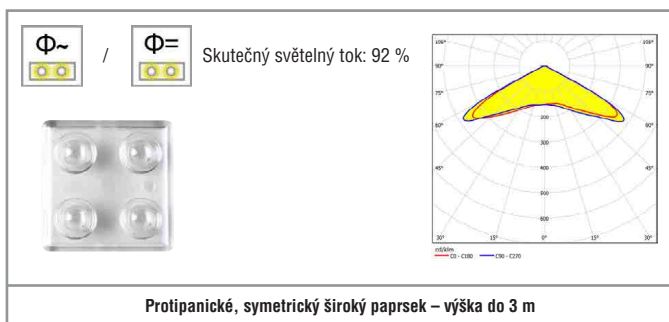
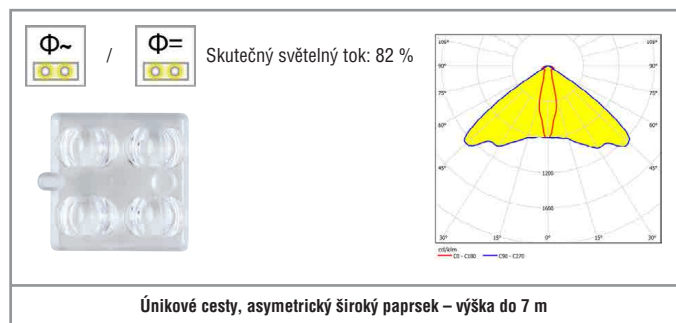
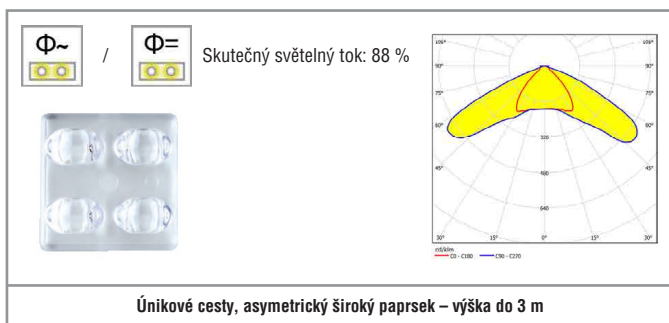
² Rozhraní Logica (15036) a Logica FM (15047) nutno objednat zvlášť.

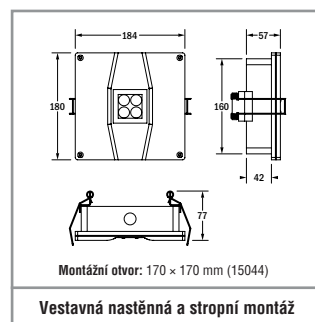
Rozhraní Logica FM (15049) **není vhodné** do zón 2 (II 3G Ex nA IIB T4 Gc) a zón 22 (II 3D Ex tc IIIC T80°C (Dc).

³ Požadován 1 kus na svítidlo.

⁴ Příslušenství **není vhodné** pro použití na sportovištích.

⁵ Ideální světelný tok svítidla 100 %. Koresponduje s nenastavitelnou / programovatelnou hodnotou.







1× kabelová průchodka,
dodáváno včetně

Příslušenství – dodáváno včetně

Kód	Popis
-	Symetrická čočka, široký paprsek, pro výšky až 3,5 m (pouze pro nouzové osvětlení prostor)
-	Symetrická čočka, široký paprsek, pro výšky až 7 m (pouze pro nouzové osvětlení prostor)
-	Asymetrická čočka, široký paprsek, pro výšky až 3,5 m (pouze pro osvětlení únikových cest)
-	Asymetrická čočka, široký paprsek, pro výšky až 7 m (pouze pro osvětlení únikových cest)
-	Symetrická čočka, hluboký paprsek (pouze pro nouzové osvětlení prostor)
-	1× kabelová průchodka, M20, nerezová ocel, ATEX

Příslušenství – nutno objednat zvlášť

Kód	Popis
15043	Výklopná konzola (+110° / -47°) ^{3 4}
15044	Set pro vestavnou nástěnnou/stropní montáž ⁴

Příslušenství – nutno objednat zvlášť (pouze pro verzi LIFE)

Kód	Popis
15036	Rozhraní Logica
15049	Rozhraní Logica FM (IP65, uchycení ke svítidlu) ⁴
15038	Rozhraní DALI (pro připojení k jednotce DALI běžného a nouzového osvětlení)