

Full Moon Ring

osvětlení / lighting



IP65

IK07

650°

+40°C
-10°C

Technické parametry

Jmenovité napětí 230 V_{AC} ±10 %, 50–60 Hz

Pokles světelného toku při 25 °C

>40 000 h (L80B20)

Montáž stropní, nástěnná

Těleso polykarbonát

Difuzér opálový polykarbonát

Normy ČSN EN 60598-1, ČSN EN 60598-2-2, ČSN EN 62471

Aplikace

obytné zóny, služby, schodiště, terasy, arkády

Characteristics

Power supply 230 V AC ±10 %, 50–60 Hz

Luminous flux retention at 25 °C

>40,000 h (L80B20)

Mounting ceiling, wall

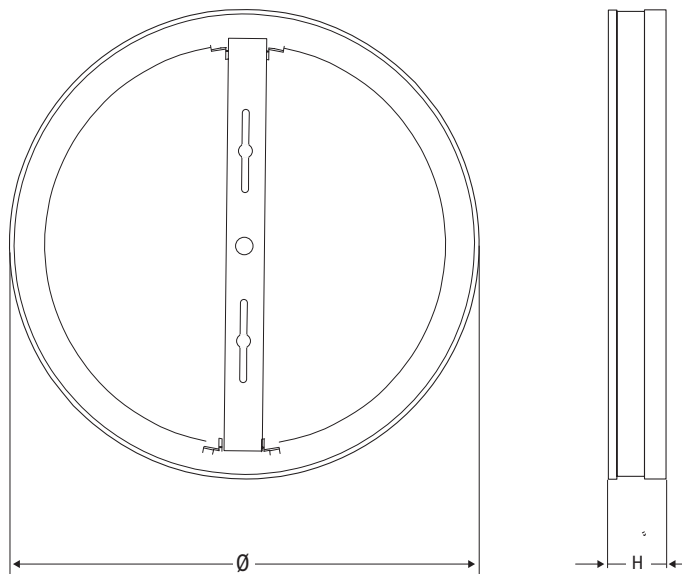
Housing polycarbonate

Screen opal polycarbonate

Compliance EN 60598-1, EN 60598-2-2, EN 62471

Applications

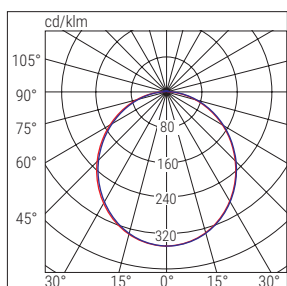
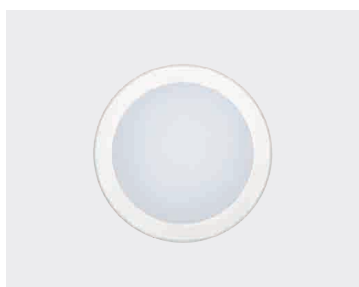
residential, services sector, stairways, terraces, arcades



W	Rozměry Dimensions mm	
	Ø	H
16	200	55
26	300	55
40	400	55

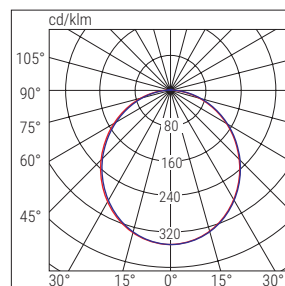
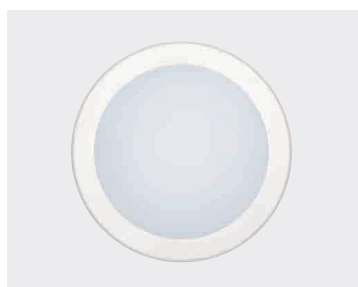
028

FULL MOON RING 16 W



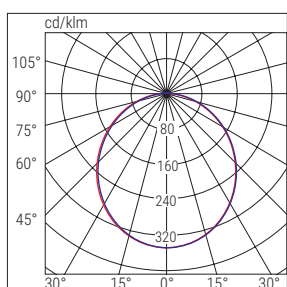
■ C180-C270 ■ C90-C270

FULL MOON RING 26 W

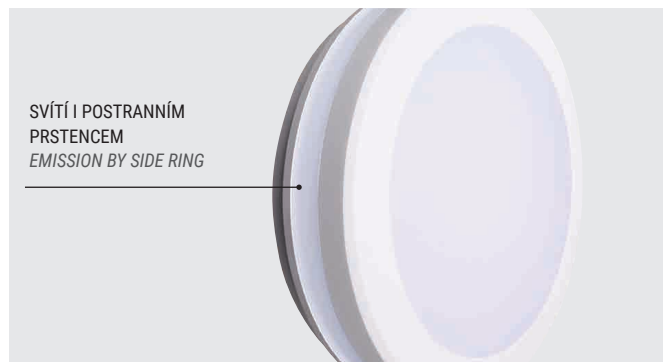


■ C180-C270 ■ C90-C270

FULL MOON RING 40 W

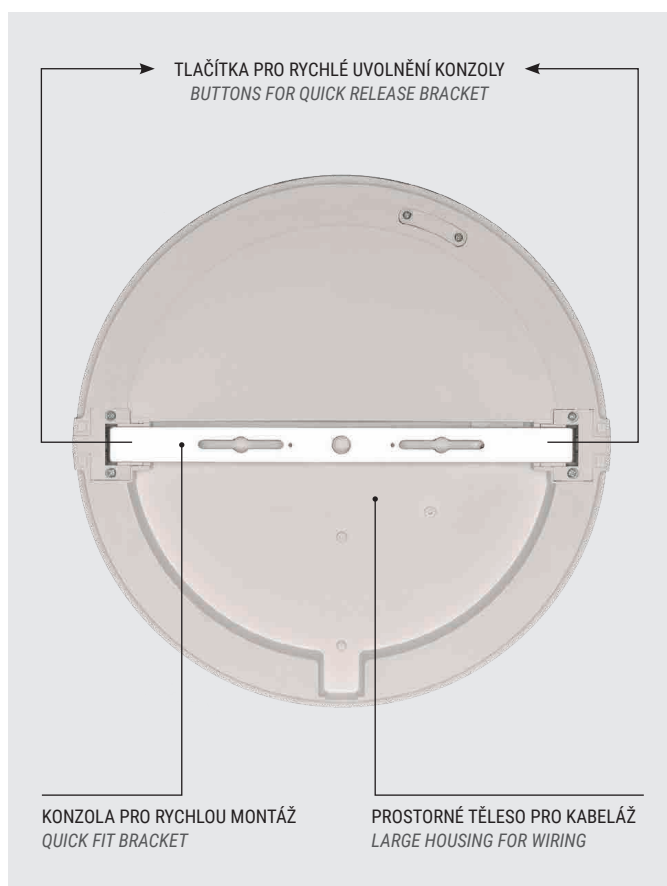


■ C180-C270 ■ C90-C270



	Kód Code	Popis Description	Příkon Power W	Teplota chrom. Colour Temp. K	CRI	Svět. tok LED LED Flux lm (Tj=25°C)	Svět. tok Flux lm	lm/W	Kg	Pozn. Notes
ED	75364	FULL MOON RING IP65 16W 4K	16	4000	>80	1600	1280	80	0,4	
	75365	FULL MOON RING IP65 26W 4K	26	4000	>80	2450	2080	80	0,8	
	75366	FULL MOON RING IP65 40W 4K	40	4000	>80	3650	3200	80	1,3	

ON / OFF



029 přisazená a závěsná / surfaced and suspended