

# PLEXILED® BEGHELLI PRAEZISA

IP20



UK  
CA

SICURO®  
SELV



24V DC ±20%  
Ta: -20+40°C

SICURO®

Ta: -20+40°C

176 + 276V DC

230V AC 50/60Hz

**Beghelli**  
**PRAEZISA**

334000108

E-Mail: [Kontakt@beghelli.de](mailto:Kontakt@beghelli.de) - Internet: [www.beghelli.de](http://www.beghelli.de)

E16770 (20M)  
E16779 (30M)



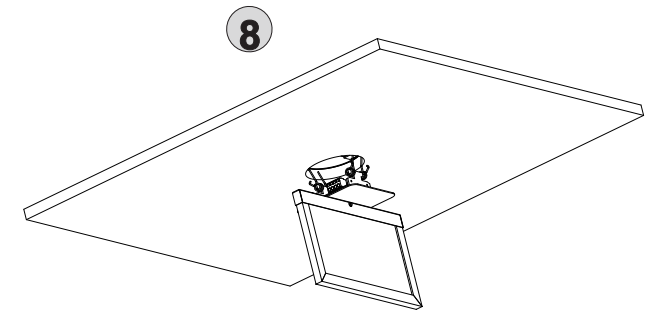
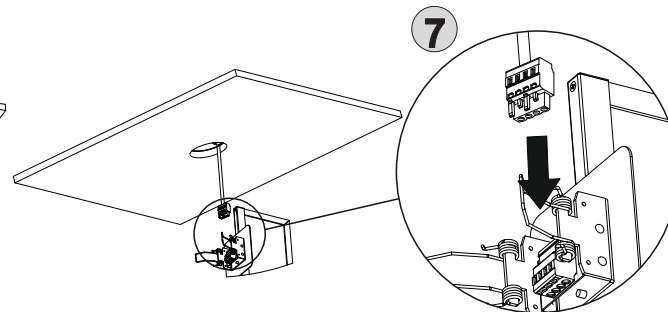
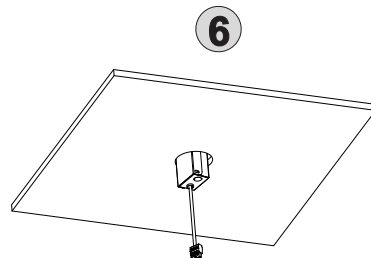
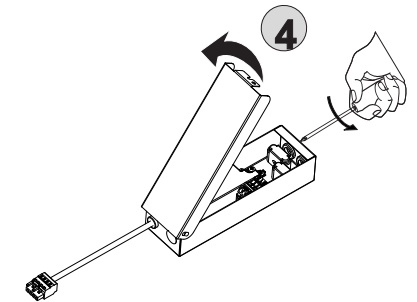
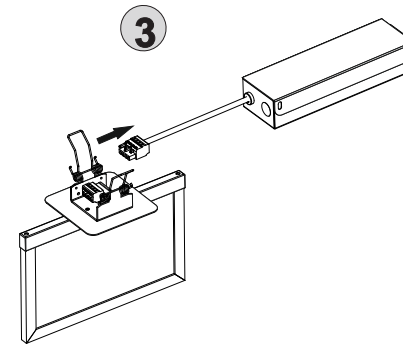
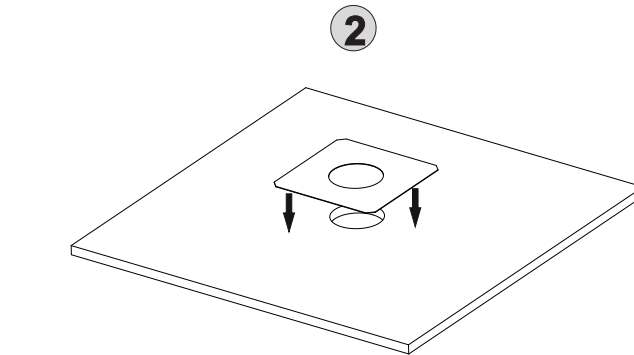
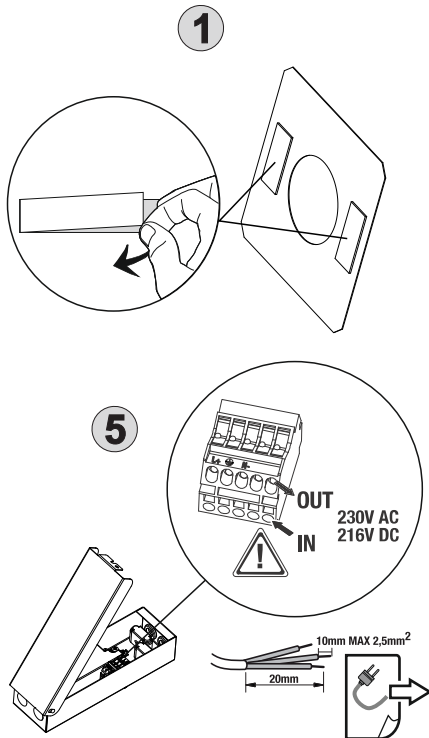
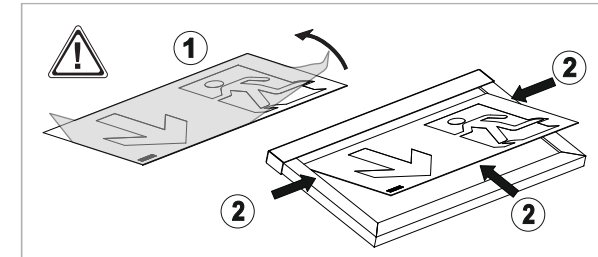
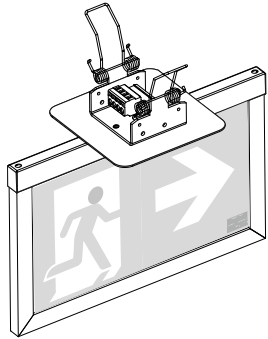
E16771 (20M)  
E16780 (30M)

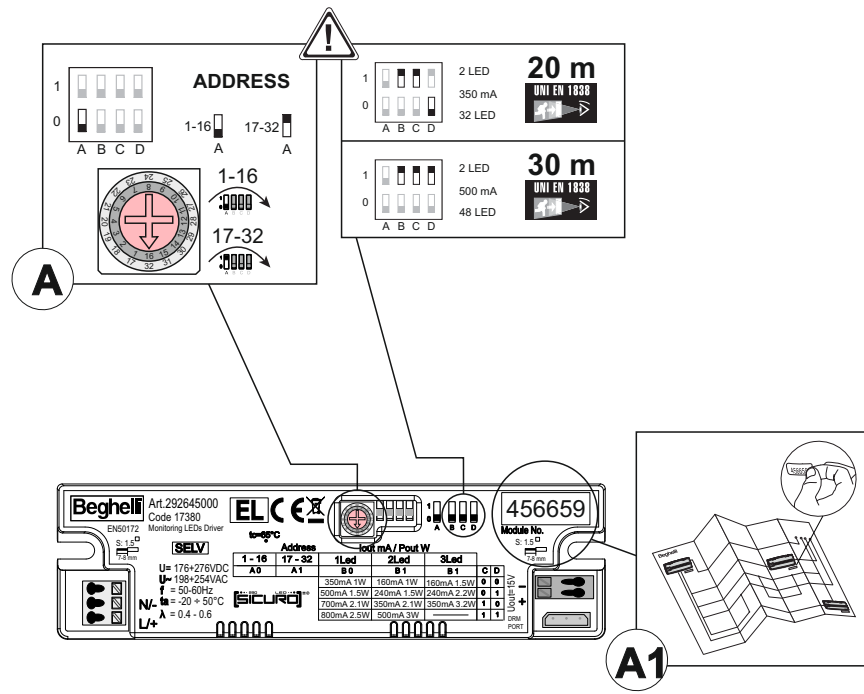


Model	24V DC W	LED	UNI EN 1838
32113	2,9W	32 LED	24m
32114	4,3W	48 LED	30m

Model	216V DC W	LED	UNI EN 1838
31138	3,5W	32 LED	24m
31139	4,7W	48 LED	30m

[www.beghelli.de](http://www.beghelli.de)





### APPARECCHI PER SEGNALETICA E ILLUMINAZIONE DI EMERGENZA

L'apparecchio consente di centralizzare l'accensione e lo spegnimento integrando funzioni di diagnosi. L'apparecchio è dotato di un selettore rotativo per l'indirizzamento (Fig. A) - (solo per Sicuro230). In alternativa l'acquisizione in centrale può essere effettuata automaticamente tramite il riconoscimento dell'ID (Fig. A1).

#### SCHEMI DI COLLEGAMENTO:

Collegamenti rete (L/+; N/-) rispettare le polarità (Fig. B).

#### CODIFICA:

Indirizzi: da 1 a 16 – (Fig. A).

Indirizzi: da 17 a 32 – (Fig. A).

#### AVVERTENZE – GARANZIA

- Questo apparecchio dovrà essere destinato solo all'uso per il quale è stato costruito.

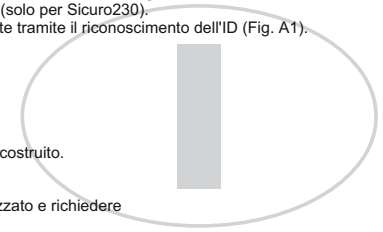
Ogni altro uso è da considerarsi improprio e pericoloso.

- La sorgente LED è di tipo non sostituibile.

Per eventuali riparazioni rivolgersi ad un centro di assistenza Tecnica autorizzato e richiedere l'utilizzo di ricambi originali.

Il mancato rispetto di quanto sopra può compromettere la sicurezza dell'apparecchio.

- Per le modalità di intervento in garanzia contattare il Numero Verde 800 626626 o il Rivenditore Autorizzato.



### NOTLEUCHTE FÜR RETTUNGSZEICHEN UND FLUCHTWEGE

Die Leuchte ermöglicht ein zentralisiertes Schalten sowie Diagnosefunktionen.

Die Leuchte ist mit einem Drehschalter zur manuellen Adressierung ausgestattet (Abb. A) - (nur für Sicuro230). Alternativ kann die Adressierung automatisch über die Zentrale durch Einlesung der ID erfolgen (Abb. A1).

#### ANSCHLUSSSCHEMA:

Netzanschlüsse (L/+; N/-) und Polung berücksichtigen (Abb. B).

#### KODIERUNG:

Adressen: von 1 bis 16 – (Abb. A).

Adressen: von 17 bis 32 – (Abb. A).

#### WARNUNGEN – GARANTIE

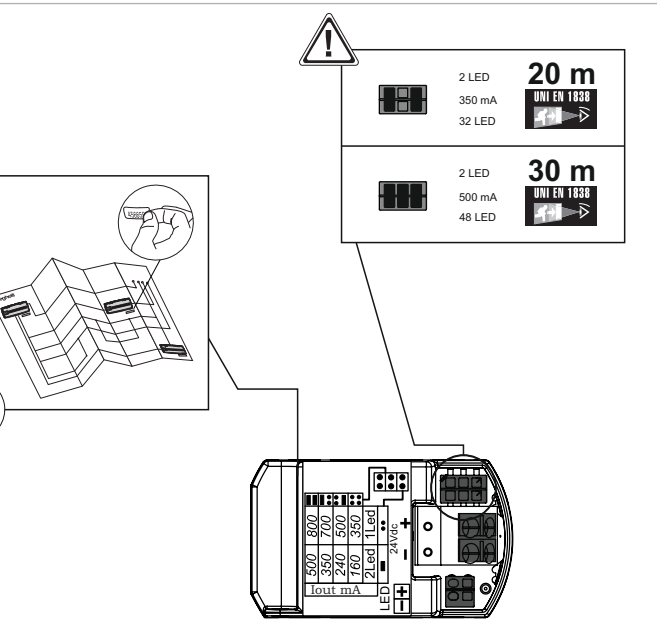
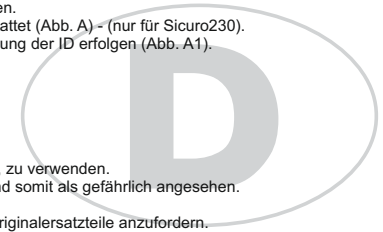
- Die Leuchte ist ausschließlich für den Zweck, für den sie hergestellt wurde, zu verwenden.

Jede davon abweichende Verwendung wird als nicht zweckentsprechend und somit als gefährlich angesehen.

- Die LED-Quelle ist nicht auswechselbar.

Für eventuelle Reparaturen autorisiertes Service-Center kontaktieren, um Originalersatzteile anzufordern.

Das Nichteinhalten der oben genannten Bestimmungen kann die Sicherheit der Leuchte gefährden.



### EMERGENCY LUMINAIRE FOR EXIT SIGNS AND ESCAPE ROUTES

The luminaire allows a centralised switching as well as diagnostic functions.

The luminaire is equipped with a rotary switch for manual addressing (Fig. A) - (for Sicuro230 only).

Alternatively the addressing can be done automatically over the central by read-in of the ID (Fig. A1).

#### WIRING DIAGRAM:

Consider mains connections (L/+; N/-) and polarity (Fig. B).

#### CODING:

Addresses: from 1 to 16 – (Fig. A).

Addresses: from 17 to 32 – (Fig. A).

#### WARNINGS – GUARANTEE

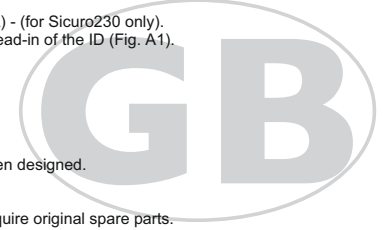
- The luminaire shall be used exclusively for the purpose for which it has been designed.

Any other use is considered improper and therefore as dangerous.

- The LED source is not replaceable.

For any repairs possibly required contact an authorised service center to require original spare parts.

The non-compliance of the abovementioned regulations may harm the safety of the luminaire.



### NOUZOVÁ SVĚTLIDLA PRO NOUZOVÉ ZNAČENÍ A ÚNIKOVÉ CESTY

Světliko umožňuje centrální spínání i diagnostické funkce.

Světliko je vybaveno spínačem pro manuální adresování (Obr. A) - (pouze pro Sicuro230)

Případně může být adresování provedeno automaticky přes centrální jednotku a to načtením ID (Obr. A1).

#### SCHEMA ZAPOJENÍ:

S ohledem na síťové připojení (L/+; N/-) a polaritu (Obr. B).

#### KÓDOVÁNÍ:

Adresy: od 1 do 16 – (Obr. A).

Adresy: od 17 do 32 – (Obr. A).

#### UPOZORNĚNÍ – ZÁRUKA

Toto světliko může být použito pouze k účelu, pro nějž bylo vyrobeno.

Jakékoliv jiné použití bude považováno za nevhodné a tím také nebezpečné.

- LED zdroj není vyměnitelný.

Pro případné opravy se obraťte na autorizované servisní středisko, které používá pouze originální náhradní díly.

Nerespektování výše uvedených podmínek může ohrozit bezpečnost světliko.

