

Downlight IP44

osvětlení / lighting



IP20/IP44

IK05

650°



+40°C
-20°C

CRI>90

Technické parametry

Jmenovité napětí 230 V_{AC} ±10 %, 50–60 Hz

Pokles světelného toku při 25 °C

>50 000 h (L80B20)

Montáž vestavná do stropu

Těleso hliník s bílým rámečkem

Difuzér opálový polykarbonát

Normy ČSN EN 60598-1, ČSN EN 60598-2-2, ČSN EN 60598-2-22, ČSN EN 62471

Aplikace

schodiště, chodby v nákupních centrech, restaurace, vestibuly, obchody a hotely

Characteristics

Power supply 230 V AC ±10 %, 50–60 Hz

Luminous flux retention at 25 °C

>50,000 h (L80B20)

Mounting recessed

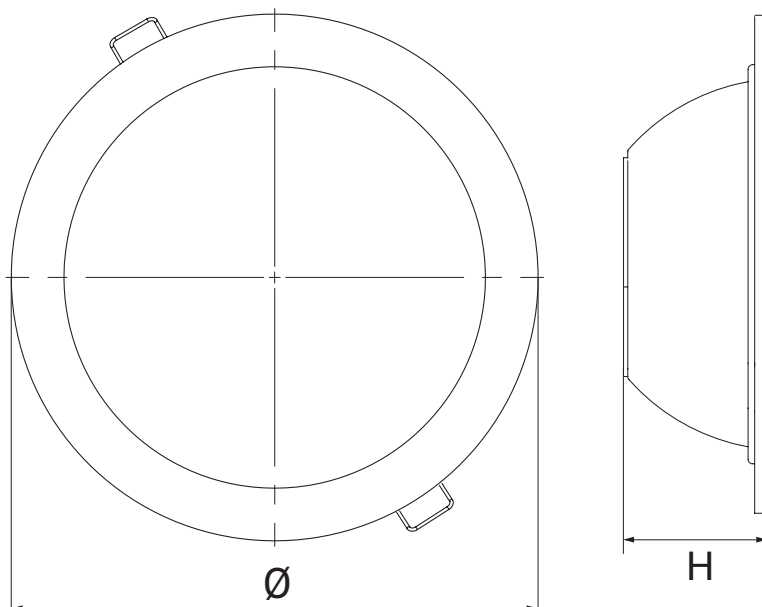
Housing aluminium with white frame

Screen opal polycarbonate

Compliance EN 60598-1, EN 60598-2-2, EN 60598-2-22, EN 62471

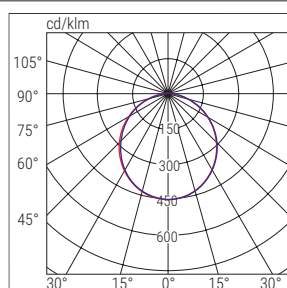
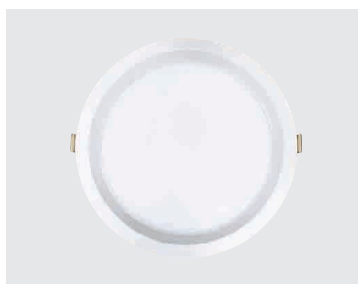
Applications

stairwells, hallways in shopping malls, restaurants, lobbies, shops and hotels



W	Montážní otvor Recessed hole mm	Rozměry Dimensions mm	
		Ø	H
14	Ø 150	160	53
23	Ø 200	215	62
33	Ø 200	215	62

DOWNLIGHT IP44



■ C0-C180 ■ C90-C270

	Kód Code	Popis Description	Příkon Power W	Teplota chrom. Colour Temp. K	CRI	Svět. tok LED LED Flux lm (Tj=25°C)	Svět. tok Flux lm	lm/W	Kg	
ED	A71-10331CED/9	DWL LED 14W 4K	14	4000	≥90	2100	1600	114	0,5	ON / OFF
	A71-10333CED/9	DWL LED 23W 4K	23	4000	≥90	3500	2650	115	0,7	
	A71-10335CED/9	DWL LED 33W 4K	33	4000	≥90	4900	3900	118	0,7	

